

274139

(19) ES (11) (21) (22)	NUMERO 274139	(10) Y
	FECHA DE PRESENTACION 31 AGO. 1983	



ESPAÑA

1 ENE. 1984

MODELO DE UTILIDAD

(30) PRIORIDADES:	(32) FECHA	(33) PAIS
(31) NUMERO		
--	--	--

(47) FECHA DE PUBLICIDAD	(51) CLASIFICACION INTERNACIONAL
	A47H11K4

(54) TITULO DE LA INVENCIÓN

"Soporte para barra de cortina"

(71) SOLICITANTE (S)

D. JUAN MRCILLO BARRERO

DOMICILIO DEL SOLICITANTE

Avda. Marqués Corberá nº 43, MADRID

(72) INVENTOR (ES)

--

(73) TITULAR (ES)

(74) REPRESENTANTE

M. Curell Suñol

R-3968-64

MODELO DE UTILIDAD

por VEINTE años

5. solicitado en España a favor de D. JUAN MORCILLO BARRERO, de nacionalidad española, domiciliado en MADRID, Avda. Marqués Corbe-
rá, 43, por "Soporte para barra de cortina". - - - - -

MEMORIA DESCRIPTIVA

10. La presente invención se refiere a un soporte para barra de cortina, del tipo compuesto por dos piezas acanaladas metálicas en muto ensamble, una de las cuales constituye la base soportante dotada de medios de fijación en una pared u otro paramento, y la otra es corredera para distanciar los puntos de sustentación de unas barras, alojándose en estas piezas unas bridas para fijar dichas barras. - - - - -

15. El soporte objeto de la invención ofrece una nueva modalidad que facilita la manipulación de las piezas en acoplamiento, permite distanciar de la pared todos los puntos de sustentación de las barras, no requiere desmontar las bridas para introducir las barras, hace factible la sustentación de hasta tres barras, y se logra que sea la pieza base, fijada en la pared, la que soporte el peso del conjunto, todo lo cual son con-

20.

diciones no conseguidas por otros soportes de tipo análogo.

El soporte de referencia se caracteriza porque la pieza base está dotada de aletas traseras, en posiciones laterales e inferior, con múltiples orificios para la fijación en el muro, presentando en las paredes laterales una escotadura para barra y, en el fondo, un orificio para unión con la otra pieza, más otros orificios para bridas, mientras que la pieza corredera, deslizable dentro de la pieza base, consta de paredes con tres escotaduras para barras, una de ellas coincidente con la escotadura de la pieza base, y de un fondo provisto de orificios para la colocación de hasta tres bridas.

5.

10.

También se caracteriza la invención porque las bridas para sujeción de barras poseen un pico superior plano con cara interior curva aplicable contra la barra objeto de sujeción en combinación con sendas escotaduras de las piezas acanaladas, más un tetón inferior para retención en un orificio del fondo de la pieza corredera, y un orificio inferior resacado para aplicación de un tornillo de fijación a través del fondo de la pieza.

15.

Asimismo se caracteriza la invención porque las bridas para sujeción de barras ofrecen un margen de aflojado de su tornillo de fijación, suficiente para la colocación y extracción de barras.

20.

Otros objetos y características de la invención se irán dando a conocer en detalle a lo largo de la descripción

25.

que sigue, haciendo referencia a los dibujos ilustrativos que la acompañan. En los dibujos: - - - - -

Figura 1, es un soporte para barra de cortina, según la invención, en vista lateral. - - - - -

5. Figura 2, es una vista en planta del mismo soporte, referida a la figura 1. - - - - -

Figura 3, representa el soporte en cuestión, en vista lateral y en posición alargada. - - - - -

10. Figura 4, es una vista en planta del soporte, referida a la figura 3. - - - - -

Figura 5, corresponde a una sección transversal del soporte, según una línea V-V de la figura 1. - - - - -

Figura 6, corresponde a una sección longitudinal del soporte según una línea VI-VI de la figura 2. - - - - -

15. Figura 7, es una vista en perspectiva de una brida para fijación de barras. - - - - -

Figura 8, es una vista en sección longitudinal de una pieza base de un soporte. - - - - -

20. Figura 9, es una vista en sección longitudinal de una pieza corredera de un soporte. - - - - -

Un soporte para barras de cortina, según la inven-

ción, consta de dos piezas metálicas acanaladas, ensambladas entre sí, siendo una pieza base 1 fijable en un muro, pared u otro tipo de paramento, y una pieza corredera 2 deslizabla y fijable dentro de la anterior. Unas bridas 3 alojadas en la pieza corredera 2, permite, en colaboración con la misma, sujetar una, dos o tres barras 4. - - - - -

La pieza base 1 consta de unas paredes laterales 5 unidas a un fondo 6, y de unas aletas posteriores 7 y 8 en posición lateral e inferior respectivamente, con dos orificios 9 en las primeras y otro en la segunda, que permiten el atornillado en una pared. Los dos orificios 9 de las aletas laterales 7 se hallan sobre una línea vertical, favoreciendo el anclaje del soporte con su carga. - - - - -

Las paredes laterales 5 de la pieza base 1 poseen una escotadura 10 para barra 4, y el fondo 6 presenta un orificio 11 para unión con la pieza 2 por un tornillo 12, dos orificios 13 para fijación de bridas 3 y una pestaña 14 para apoyo de brida, como se aprecia en la figura 8. - - - - -

La pieza corredera 2 consta de unas paredes laterales 15 con tres escotaduras 16 para barras 4, y un fondo 17 que posee un orificio 18 para unión con la pieza base 1, susceptible de admitir una brida 3, y otros dos orificios 19 para bridas 3, más un ojal 20 para apoyo de brida 3, y una pestaña 21 para la misma función con respecto a la pieza ba-

se 1, como se observa en la figura 9. - - - - -

5. Las bridas 3 son unos cuerpos que presentan un pico superior plano 22, con cara inferior curva 23 para aplicación en una barra 4, un tetón inferior trasero 24 para apoyo, y un orificio roscado para tornillo de fijación 25, de acuerdo con la figura 7. - - - - -

10. En la posición retraída de la pieza corredera 2, la misma se fija a la pieza base por el tornillo 12, y admite dos barras 4 como se observa en las figuras 1 y 2. En la posición extendida de la pieza corredera 2, la misma puede unirse a la pieza base 1 por un tornillo 26 según las figuras 3 y 4, y sujetar dos barras 4, con mayor distanciaci3n mutua que en el caso anterior, si bien es factible suprimir el tornillo 26 y agregar una brida 3 para poder sustentar un total de tres 15. barras 4. La citada distanciaci3n puede mantenerse como en el primer caso, con dos barras 4, colocando bridas 3 en los orificios m3s alejados de la pared, y dejando libre el orificio m3s pr3ximo a esta pared, logr3ndose as3 que dichas barras queden m3s separadas con respecto a dicha pared. - - - - -

20. Los tornillos 25 que sujetan las bridas 3, pueden ser aflojados en la forma suficiente para que la brida pueda inclinarse hacia atr3s y admitir el paso de una barra 4 para su colocaci3n o extracci3n de frente. Ello no es factible con los soportes ordinarios que requieren desmontar las bridas 25. para tales operaciones. - - - - -

Es también interesante el hecho de que estando colocada exteriormente la pieza base 1, que se fija en la pared, abarcando y sosteniendo la pieza corredera 2, resulta que es la propia pieza base 1 la que soporta el peso del conjunto, lo cual no ocurre en otras realizaciones en que dicho peso es sostenido por la pieza móvil que se halla situada exteriormente. - - - - -

5.

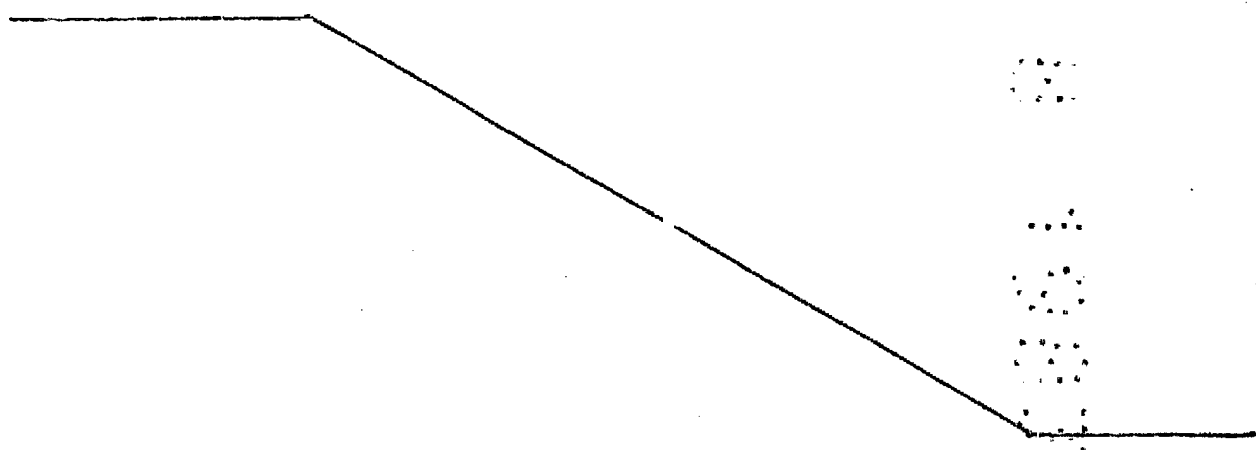
Otra particularidad de interés reside en el hecho de que las aletas laterales 7 ofrecen más base de apoyo en la pared, con dos orificios 9 sobre línea vertical. - - - - -

10.

Descritas convenientemente las características de la invención, se hace constar que en la misma podrán introducirse cuantas variantes de detalle pueda aconsejar la experiencia, siempre que con ello no se modifique la esencialidad de la misma. - - - - -

15.

A los efectos consiguientes, se declaran de novedad, utilidad y propiedad para España, sus territorios y plazas de soberanía, las reivindicaciones que siguen. - - - - -



REIVINDICACIONES

5. 1.- Soporte para barra de cortina, del tipo compuesto por dos piezas acanaladas metálicas en mutuo ensamble, una de las cuales constituye la base soportante dotada de medios de fijación en una pared, y la otra es corredera con respecto a la primera para distanciar los puntos de sustentación de unas barras, alojándose en estas piezas unas bridas para sujetar dichas barras, caracterizado porque la pieza base está dotada de aletas traseras, en posiciones laterales e inferior, con múltiples orificios para la fijación en la pared, presentando en sus paredes laterales una escotadura para barra y, en el fondo, un orificio para la unión con la otra pieza, más otros orificios para bridas, mientras que la pieza corredera, deslizable dentro de la pieza base, consta de paredes con tres escotaduras para barras, una de ellas coincidente con la escotadura de la pieza base, y de un fondo provisto de orificios para la colocación de hasta tres bridas.
- 10.
- 15.

20. 2.- Soporte para barra de cortina, según la reivindicación 1, caracterizado porque las bridas para sujeción de barras, poseen un pico superior plano, con cara inferior en curvatura aplicable contra la barra objeto de sujeción en combinación con sendas escotaduras de las piezas base y corredera, más un tetón inferior para retención en un orificio del fondo de la pieza corredera, y un orificio inferior roscado para tornillo de fijación a través del fondo de las piezas
- 25.

acanaladas. - - - - -

5. 3.- Soporte para barra de cortina, según las reivin-
dicaciones 1 y 2, caracterizado porque las bridas para suje-
ción de barras ofrecen un margen de aflojado de su tornillo
de fijación, suficiente para la colocación y extracción fron-
tal de las barras. - - - - -

4.- "SOPORTE PARA BARRA DE CORTINA". - - - - -

10. Todo ello conforme se describe y reivindica en la
presente memoria que consta de ocho hojas, foliadas y mecano-
grafiadas por una sola de sus caras, y de nueve figuras que
la ilustran.

MADRID 3 1 AGO 1983
P. A. M. CURELL SUÑER

www

FIG.1

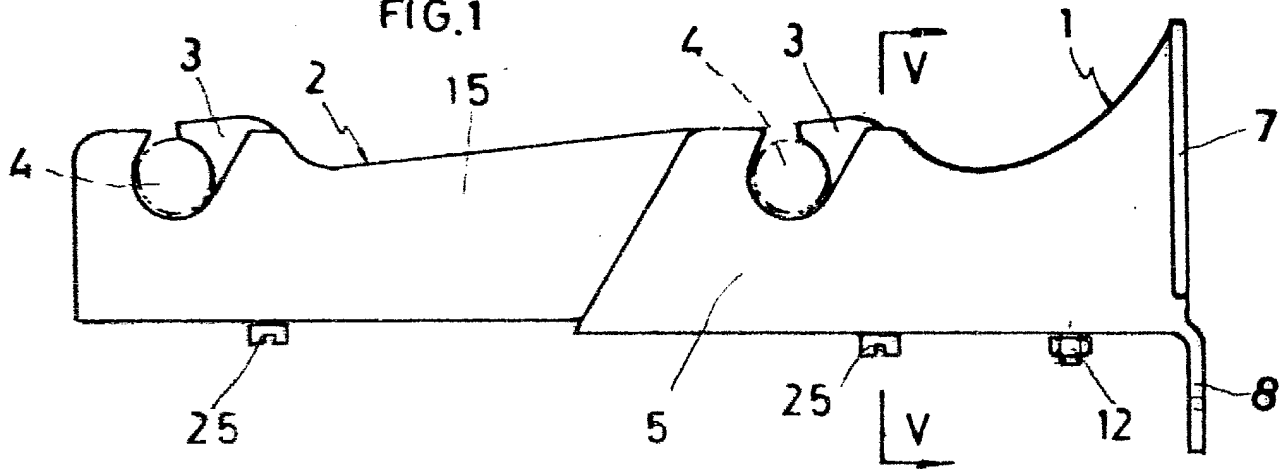


FIG.2

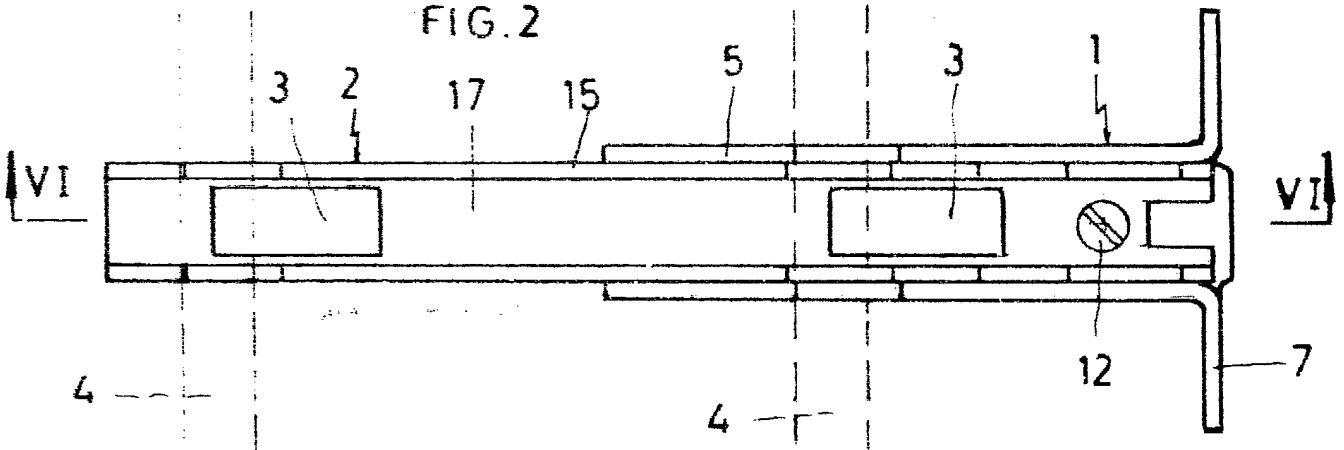


FIG.3

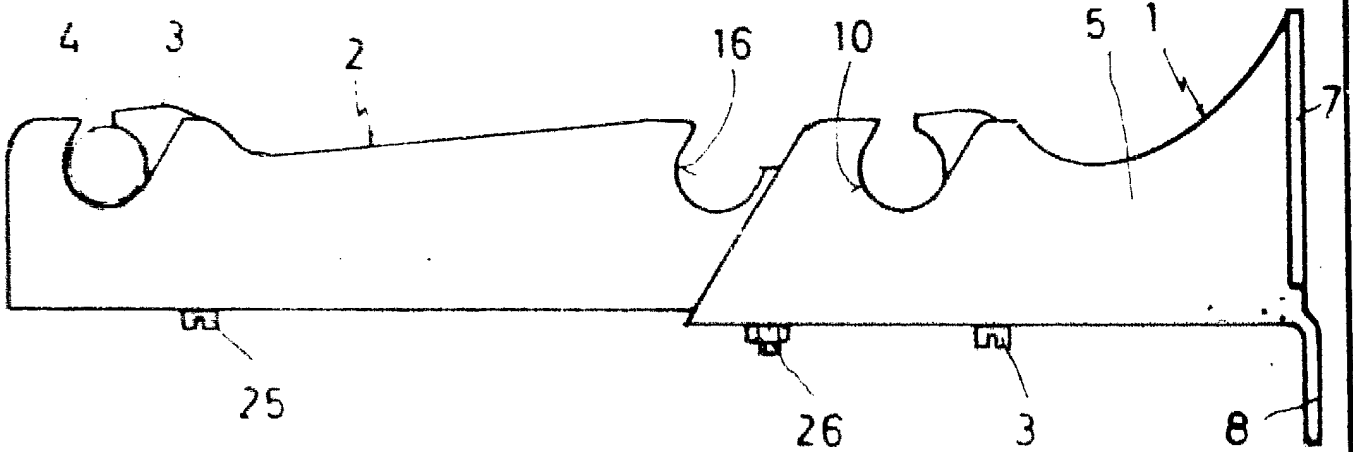
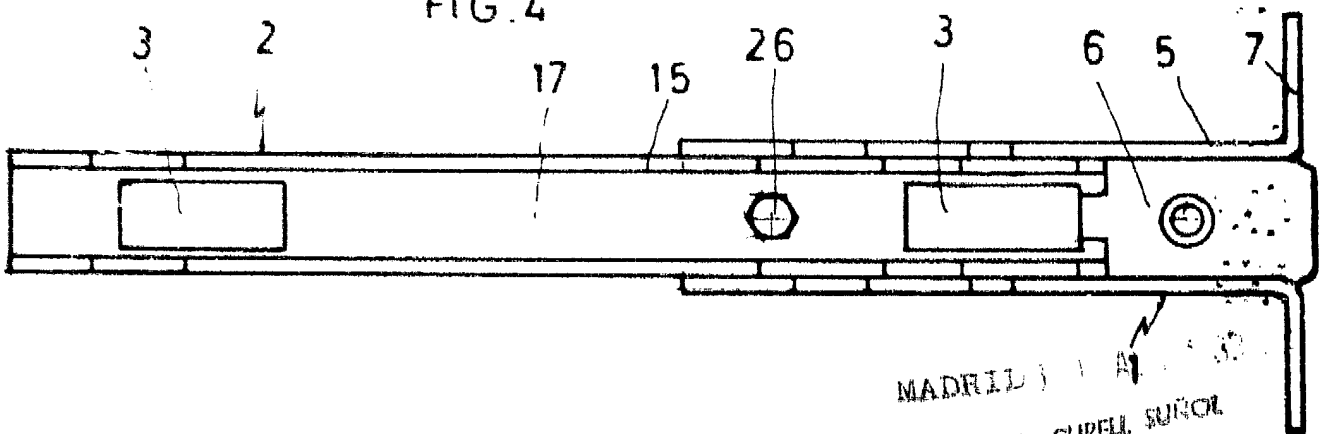


FIG.4



MADRID 1911
P. A. M. CURELL SUICOR

FIG. 5

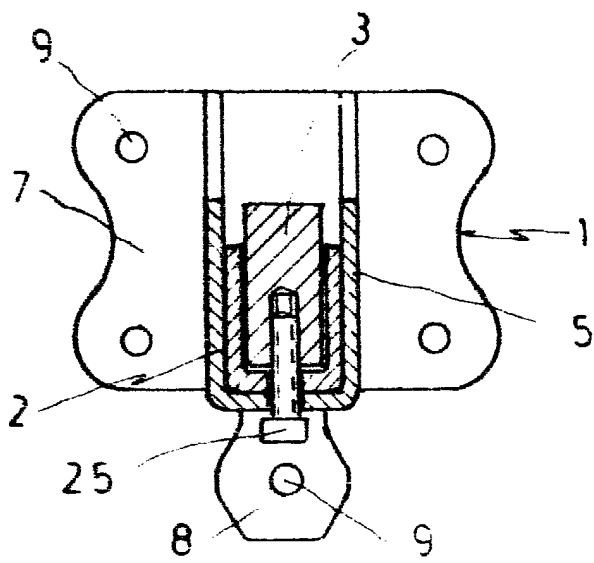


FIG. 7

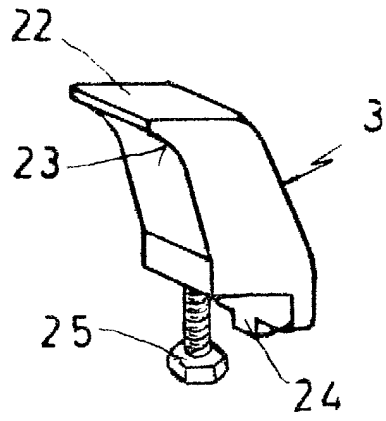


FIG. 6

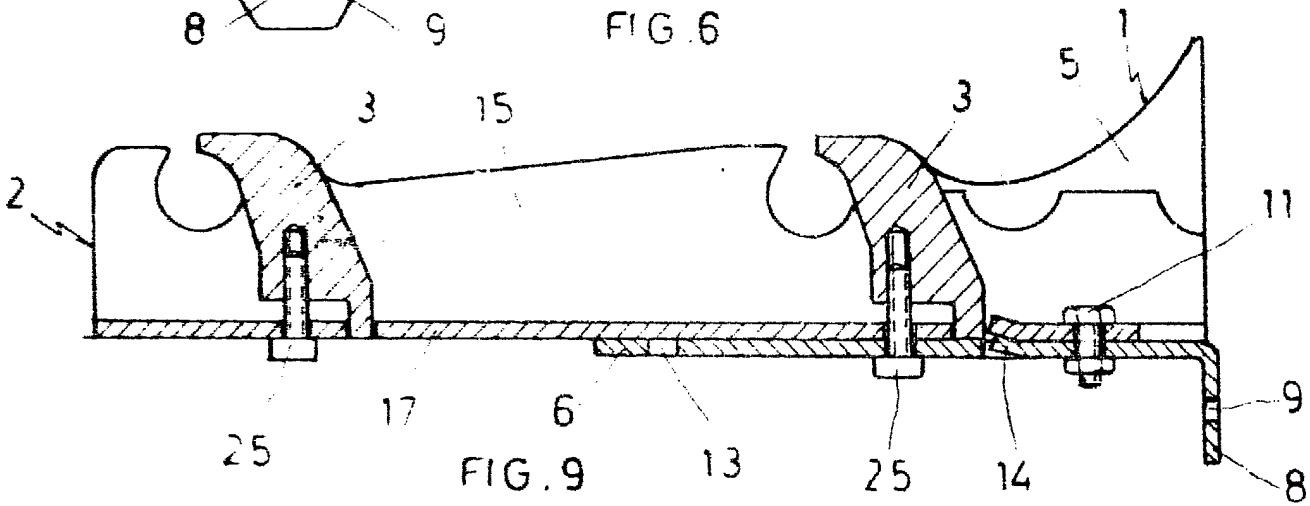


FIG. 9

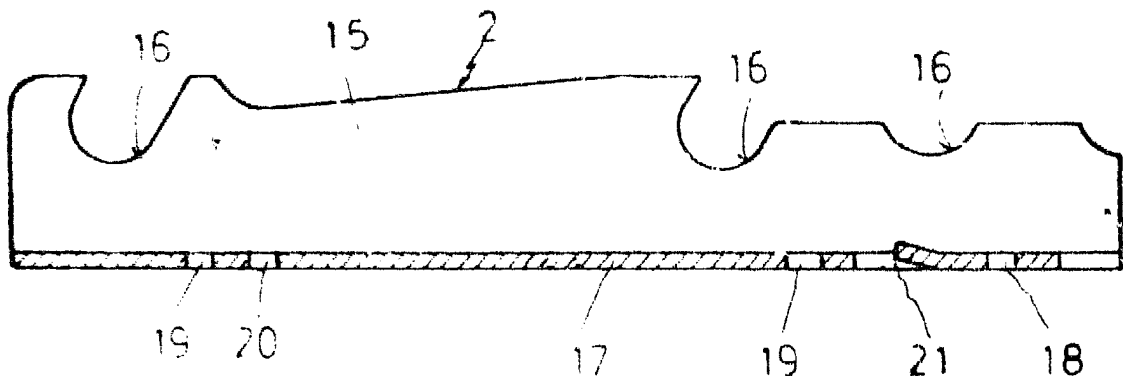
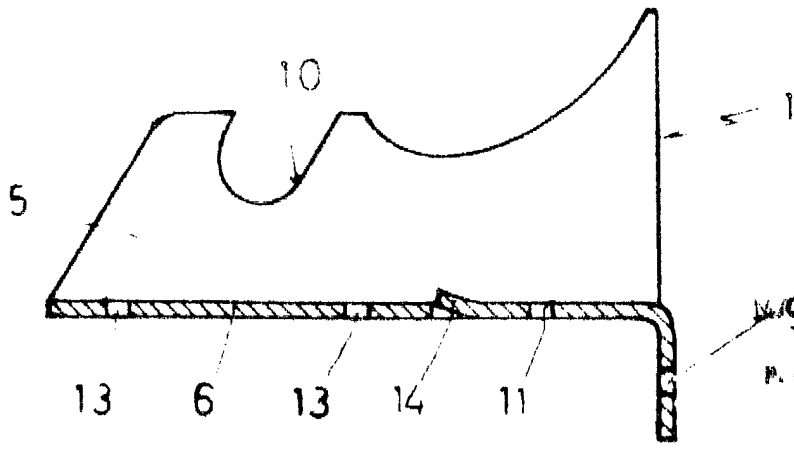


FIG. 8



MORCILLO
P. A. MORCILLO BARRERO

[Handwritten signature]