

REGISTRO DE LA PROPIEDAD INDUSTRIAL

ES

11

NUMERO

274127

21

FECHA DE PRESENTACION

29-8-1983

Y



ESPAÑA

MODELO DE UTILIDAD

1 ENE. 1984

60 PRIORIDADES:		
61 NUMERO	62 FECHA	63 PAIS

67 FECHA DE PUBLICIDAD	68 CLASIFICACION INTERNACIONAL
	A47D 13/06

64 TITULO DE LA INVENCIÓN

"MUEBLE INFANTIL PARA DIVERSAS APLICACIONES"

71 SOLICITANTE (S)

DA MARIA DE LAS MERCEDES ALOMAR FRONTERA

DOMICILIO DEL SOLICITANTE

Boquerón y Mazador, 22 PALMA DE MALLORCA

72 INVENTOR (ES)

DA MARIA DE LAS MERCEDES ALOMAR FRONTERA

73 TITULAR (ES)

DA MARIA DE LAS MERCEDES ALOMAR FRONTERA

74 REPRESENTANTE

D. JUAN LOPEZ SANCHEZ

EXPEDIENTE: **MODELO DE UTILIDAD**

Titular: **DA. MARIA DE LAS MERCEDES ALONSO FRONTERA**

Nacionalidad: **Española**

Domicilio: **Roselló y Cazador, nº 22 - PALMA DE MALLORCA**

Objeto: **"MUEBLE INFANTIL PARA DIVERSAS APLICACIONES"**

Prioridad:

MEMORIA DESCRIPTIVA

En el curso de la presente Memoria Descriptiva y con la ayuda del plano adjunto, vamos a detallar las circunstancias que concurren en un mueble infantil para diversas aplicaciones, cuyas condiciones de utilidad y novedad merecen que se otorgue a su titular el privilegio de su exclusiva explotación industrial y comercial en España, al amparo de lo establecido en el vigente Estatuto Ley de Propiedad Industrial.

El mueble objeto de nuestro Modelo, consiste en una estructura sencillísima, fácilmente montable y desmontable, y cuyos integrantes, quedan reducidos a un

5

10

pequeño paquete al verificar su envoltura dentro de una cubierta que se agrega al efecto, y cuyo mueble puede ser utilizado bien como cuna, bien como parque cuando el niño comienza a caminar e incluso también como mesa auxiliar para el arreglo del niño, por ejemplo para su vestido en el baño y anteriormente para el secado de su cuerpo. Todas estas aplicaciones hacen que este mueble tan sencillo y de tan fácil manejo, constituya un elemento imprescindible en los hogares con bebés, todo ello con lo que también son importantes alientes, su relativo corto precio y que, una vez desarmado y convenientemente empaquetado, su fácil transporte para su posterior montaje, y utilización en el campo y la playa.

15

21

25

Para mejor comprensión de la descripción que sigue se ha estimado oportuno acompañar una lámina de dibujos, en la que se ponen de manifiesto sus características estructurales y su maniobrabilidad, así como las diversas aplicaciones que anteriormente hemos puesto de manifiesto.

30

35

En el plano que se aporta, la figura 1ª nos muestra tra las dos varillas que integran cada uno de los cuatro largueros o tirantes, y que se montan entre sí con sus correspondientes remates atornillados; la figura 2ª nos muestra cómo se lleva a efecto el montaje de los largueros de la figura 1ª, sobre los bastidores-testeros para el cabeceo y picoreo de la cuna o mueble, señalando en esta figura y dentro de un círculo un detalle que, a mayor escala, se ofrece en la figura 3ª; la figura 4ª nos pone de manifiesto cómo se verifica la disposición de lo que pudieran ser

40 llenar funda elástica, que constituye las paredes del mug
ble, cuya estructura es paralelepípedica en cuyas aristas
existen sendas bagas pasantes, que permiten su montaje so
bre los cuatro largueros que constituyen la armadura del
mueble y que quedan posteriormente limitados en ambos en
45 traveses por los respectivos bastidores, señalando en la fi
gura 3ª y en un croquis al detalle que constituye a mayor
escala, la figura 4ª; la figura 5ª nos muestra el mueble
ya montado para su empleo como cuna, faltar, como es natu
ral, de la colchoneta o colchón que se deposita en el fog
50 de, mostrándose en este caso, cómo queda el mueble abier
to por su parte superior; en la figura 7ª, se muestra cómo
se el conjunto del amasón y tela, con los testeros en pa
sición invertida, el mueble queda transformado en parque
en donde el niño, queda convenientemente protegido de caí
das; por último la figura 8ª, nos muestra cómo en su posi
55 ción, por ejemplo, de cuna, cubriendo su abertura superior
por una lona convenientemente sujeta en los cuatro vérti
ces, el mueble queda convertido en una especie de mesa, -
mueble donde puede depositarse al niño para su manipula
60 ción cuando se le ha de vestir o secar después del baño,
siendo de esta forma en esta nueva aplicación un mueble -
auxiliar para la madre inapreciable.

Refiriéndonos pues a las precitadas figuras, se
65 balancea con -1- y -2- las dos piezas cuyo acoplamiento -
por rosca constituyen uno de los cuatro largueros que de
signamos a continuación con -3-, y cuyos largueros ofre-

70

cen en sus extremos opuestos extremos similares roscados, en los que quedará convenientemente montada la tela o lona -4- con sus hegas -4'- en sus aristas, que constituye la envoltura de la cuna y que a su vez estos extremos -- que designamos con -5-, son pasados a través de los orificios pesantes -6- de los bastidores, -7- para por la parte exterior verificar su afianzamiento con las cabezas roscadas -8- con las que se verifica el montaje de la estructura.

75

Con -9- designamos posibles ventanas laterales transparentes en la cubierta envolvente de lona -4-, con estas partes que permitirán observar a su través, en todo momento al niño.

80

Los bastidores o testeros -7- son asimismo articulados todos sus lados de forma que el desarrollo de estos bastidores quedan convertidos en un todo recto y su posterior montaje le proporciona la forma rectangular apropiada, disponiendo la envoltura -4- en la parte exterior -10- de unas bolsas auxiliares para la madre en donde guardará los elementos apropiados para el cuidado del niño. Con -11- señalamos los extremos salientes de los bastidores que en su función de cuna o mesa auxiliar se encuentran apoyados directamente sobre el suelo y como apoyos del mueble, siendo conveniente, tal y como se

85

indica en la figura 76 invertir la disposición de los testeros -7- con el fin de que, al descansar directamente sobre el suelo todo el mueble, y para su empleo como parque o jardín, dotará al mismo de una mayor estabili-

90

dad.

95

dad, ya que en esta función es donde existe un mayor riesgo de que el niño pueda llegar a volcar el mueble.

100

Resulta evidente tras la contemplación de las figuras del plano que todo el mueble es fácilmente desarmable y su volumen queda reducido a una mínima expresión y volumen, esto es a un conjunto de varillas y listones que puedan envolverse en la lona o tela, y alojados en una funda o bolsa prevista al efecto, ocupar un espacio únicamente reducido para su transporte.

105

Suficientemente descrita la estructura objeto de este Modelo de mueble infantil de diversas aplicaciones, sólo nos resta manifestar que serán variables las diferentes partes que lo integran así como sus dimensiones y proporciones, siempre y cuando ello no afecte a su esencialidad que se resume en la siguiente

110

N O T A
* * * *

Los puntos que se reivindican en el presente Modelo de Utilidad, son:

115

1º.- Mueble infantil para diversas aplicaciones, que se caracteriza por estar constituido por cuatro tubos o largueros, cada uno de ellos integrado por dos partes conectables entre sí por resaca y que a su vez y mediante los extremos resacados que posee cada larguero, verifican su montaje sobre sendos orificios que se encuentran en los vértices de dos bastidores, uno para cabecero y el otro el piecero de la cuna, y cuyos bastidores quedan a su vez montados, partiendo de un conjunto de listones ar-

120

titulados por sus lados concurrentes a modo de metro de -
carpintero.

123

2º.- Mueble infantil para diversas aplicaciones,
según la precedente reivindicación, que se caracteriza -
porque consta de un envolvente flexible tal como lona que
una vez montada en la estructura de los largueros de la -
precedente reivindicación, a cuyo efecto dicha envolvente
ofrece en las cuatro aristas de su estructura prismática
una vez montada de sendas bagas pasantes que atraviesan -
los cuatro largueros, y cuya envolvente queda completada
con sectores rectangulares que forman parte de la misma y
que son coincidentes con los testeros de la cabeza y pies
del mueble, pudiendo o no disponer estos sectores en su -
parte externa de bolsas auxiliares.

130

135

3º.- Mueble infantil para diversas aplicaciones,
según las anteriores reivindicaciones, que se caracteriza
porque la envolvente flexible puede tener optativamente -
alguna de sus caras laterales de material transparente, y
quedando todo el conjunto montado mediante el acoplamiento
de tuercas que se fijan en los extremos roscados de -
los largueros, una vez en éstos se ha montado la envolven
te y a continuación se han situado sobre los dos testeros,
pudiendo para su empleo como parque o jardín quedar inver
sida la posición de los testeros, al objeto de que el mue
ble apoye directamente sobre el suelo el lugar de las pe
queñas patas sobresalientes en los testeros a fin de obt
ner una mayor estabilidad, y complementando en el montaje
como cuna, la parte superior abierta de la misma, con una

140

145

150

lona que, convenientemente sujeta en los cuatro vértices permite utilizar al mueble como mesa auxiliar. Y

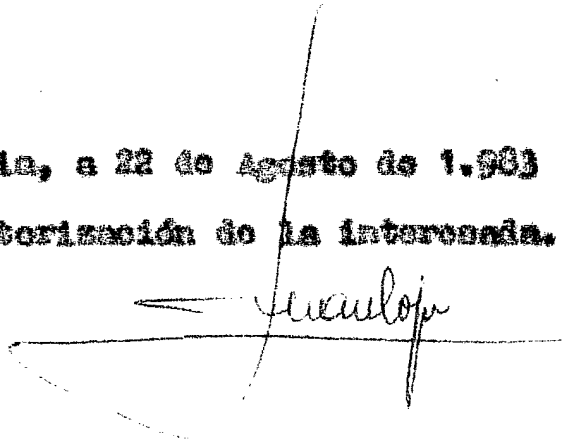
155

4º.- "MUEBLE INFANTIL PARA DIVERSAS APLICACIONES", de conformidad en un todo en lo esencial y fines industriales a lo descrito en la precedente Memoria Descriptiva, y gráficamente representado en las figuras del plano adjunto para su mejor comprensión.

Esta Memoria consta de SEISE hojas, escritas o mecanografiadas por una sola cara y a doble espacio en 196 líneas.

Valencia, a 22 de Agosto de 1.933

Por autorización de la interesada.

A handwritten signature in cursive script, appearing to read "Encarnación", is written over a horizontal line. The signature is positioned to the right of the text "Por autorización de la interesada."

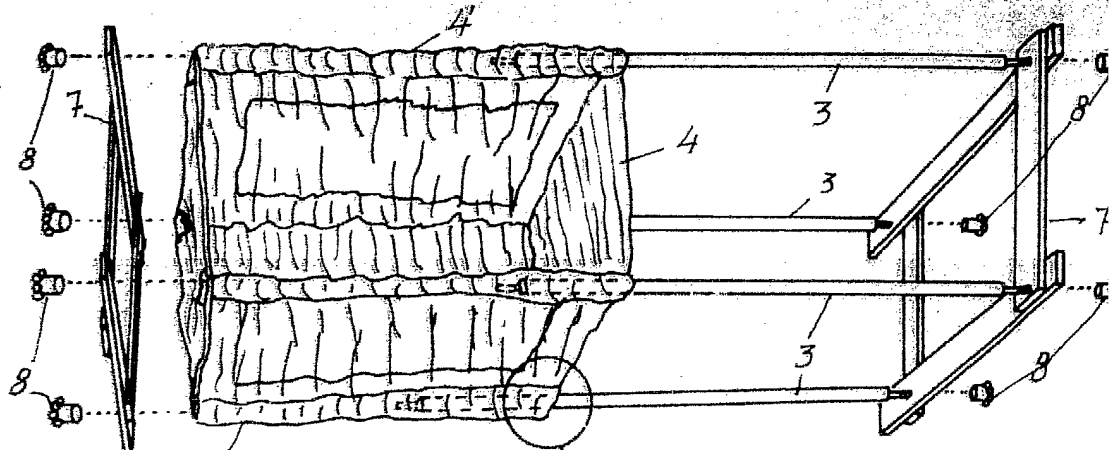


Fig. 1

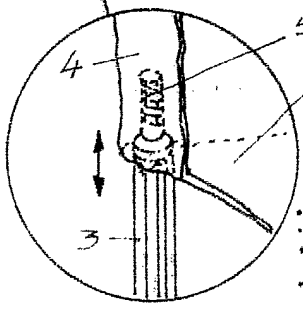
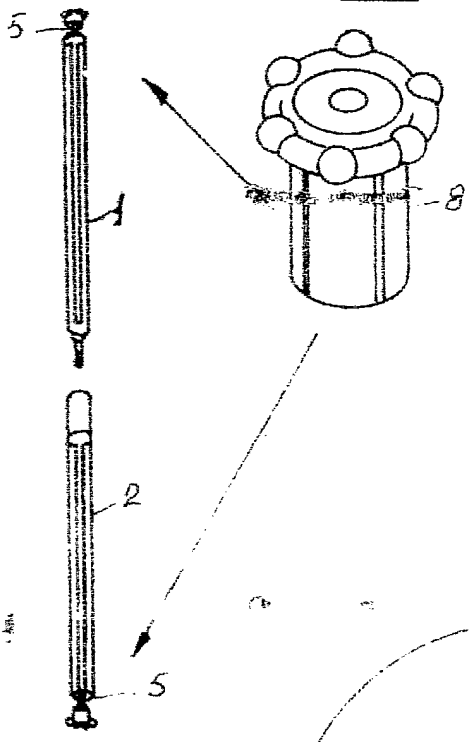


Fig. 3

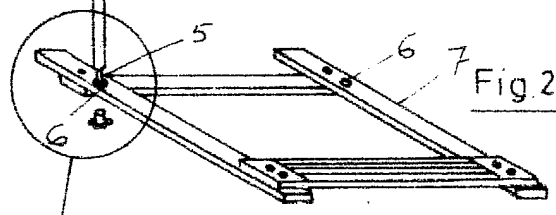


Fig. 4

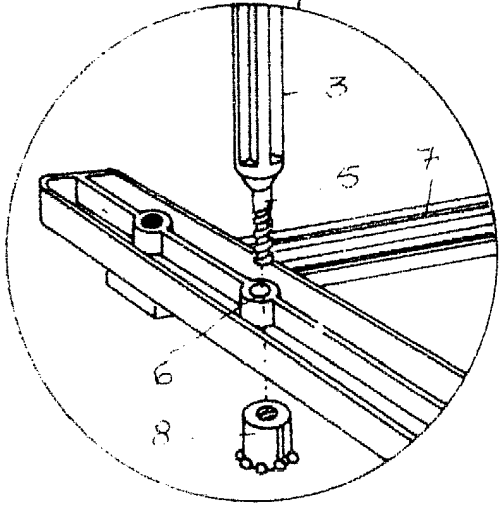
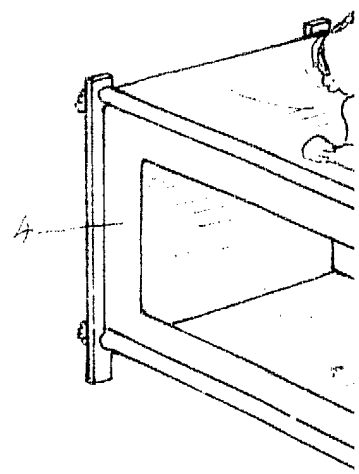


Fig. 5



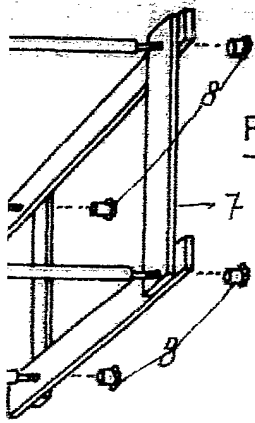


Fig. 3

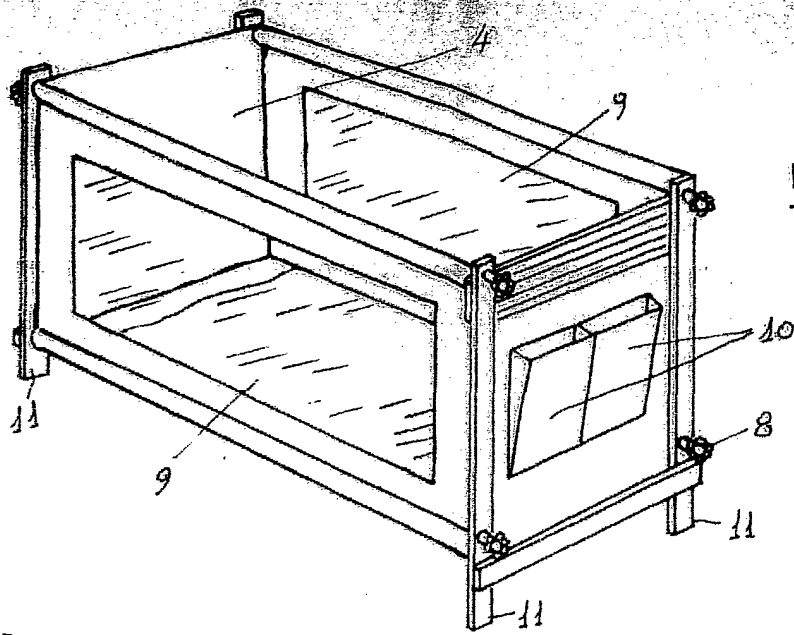


Fig. 6

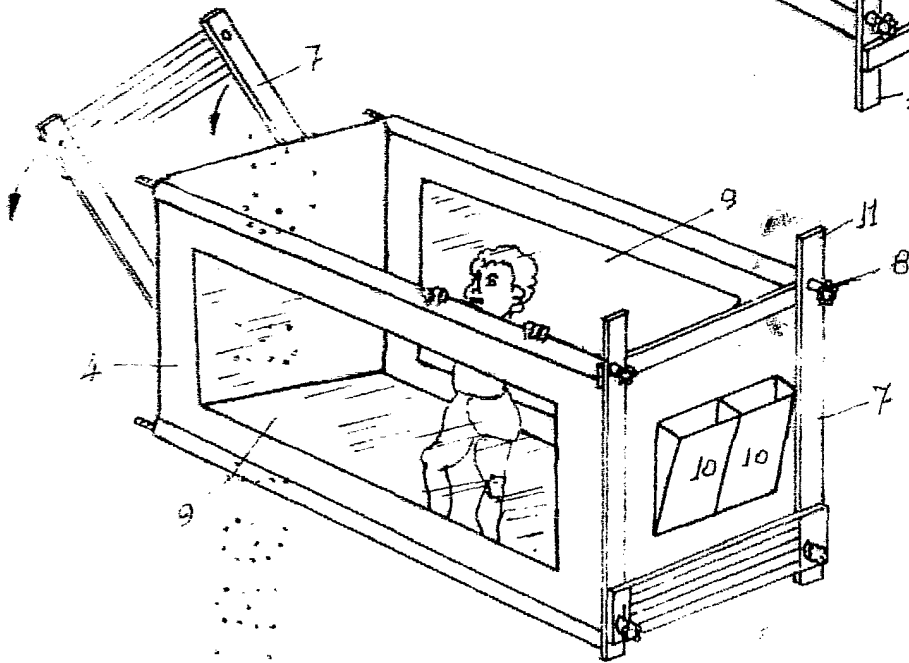


Fig. 7

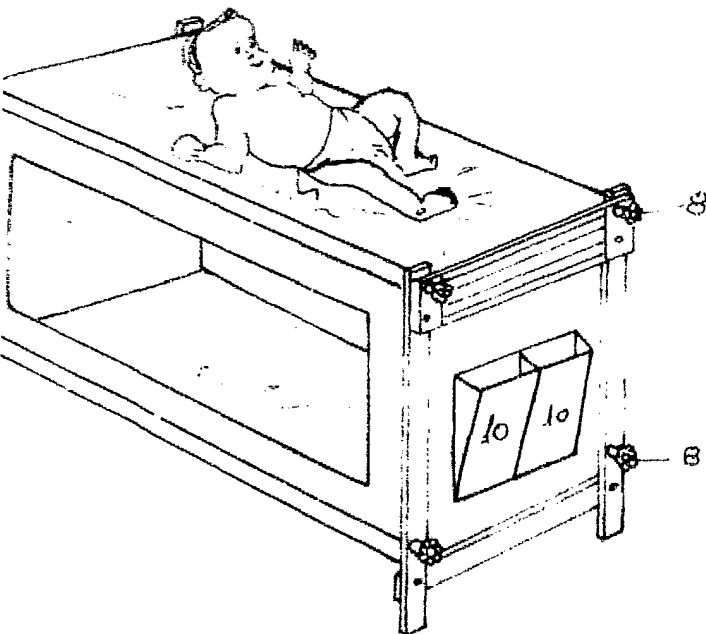


Fig 8

Escala variable

Madrid Agosto 1983

P.A.

Juan Lopez