



ESPAÑA

19 ES 21 22	NUMERO 274124	16 Y
	FECHA DE PRESENTACION 29 Agosto 1983	

MODELO DE UTILIDAD

1 ENE. 1984

30 PRIORIDADES: 31 NUMERO	32 FECHA	33 PAIS
------------------------------	----------	---------

37 FECHA DE PUBLICIDAD	38 CLASIFICACION INTERNACIONAL G07F 17/32
------------------------	---

34 TITULO DE LA INVENCION

CONJUNTO PERFECCIONADO DE MUEBLE PARA MAQUINA RECREATIVA.

71 SOLICITANTE (S)

CIRSA COMPAÑIA DE INVERSIONES, S.A.

DOMICILIO DEL SOLICITANTE

Carretera Castellar, 298 a 302 TERRASSA (Barcelona)

72 INVENTOR (ES)

73 TITULAR (ES)

74 REPRESENTANTE

D. BERNARDO UNGRIA GOIBURU

1 El Estatuto vigente sobre Propiedad Industrial,
de 26 de Julio de 1929, en su texto refundido publicado
el 30 de Abril de 1930, establece los caracteres de paten-
5 tabilidad de las invenciones de tipo industrial que tienen
por objeto obtener ventajas sobre lo ya conocido, admitien-
do por consiguiente como patentables, las nuevas máquinas,
aparatos, instrumentos, procesos de fabricación, etc. La
amplitud de conceptos previstos como patentables, ha lleva-
do al legislador a aclarar (Artº. 46) que la enumeración
10 contenida en dicho cuerpo legal es puramente enunciativa
y no limitativa, haciéndola extensiva incluso a los descu-
brimientos de tipo científico (Artº. 47).

El Decreto de 26 de Diciembre de 1947, recogien-
do la Orden de 18 de Noviembre de 1935, confirma el crite-
15 rio legal de que tambien serán patentables los instrumentos
objetos, o partes de los mismos, que aporten a la función
a que son destinados, un beneficio o efecto nuevo, y en -
definitiva que constituyan una mejora sustancial sobre lo
anteriormente conocido.

20 Pues bien, a tenor de lo expuesto, y en base al
articulado que recoge los conceptos expresados, debe consi-
derarse, que la invención a que se refiere la presente me-
moria, constituye una novedad industrial, con característi-
cas y ventajas que la hacen merecedora del privilegio de
25 explotación exclusiva que por ella se solicita, premiando
así los méritos de quien aporta a la industria del país una
mejora efectiva y precisamente comprendida entre las anun-
ciadas por la Ley como patentables. (Arts. 46 y 47 en re-
lación con el 171, en su nueva redacción afectada por la
30 Orden de 18 de Noviembre de 1935).

1

El objeto de la presente invención, tal como se expresa el enunciado de esta memoria descriptiva, consiste en un conjunto de mueble para máquina recreativa.

5

Las máquinas recreativas están integradas por una larga serie de componentes y dispositivos, cada uno de los cuales está destinado a realizar una función específica y concreta. Todo ello debe quedar alojado en una carcasa o mueble de modo que aquellos componentes y dispositivos sean accesibles para permitir su manipulación durante las reparaciones o revisiones de mantenimiento, sin necesidad de desmontar parte de la máquina.

10

15

El método convencional llevado a cabo para obtener la accesibilidad de los citados componentes y dispositivos, consiste en sobredimensionar el mueble, quedando así espacios libres suficientes para que el operario pueda manipular y/o extraer únicamente aquellos elementos que sea necesario. El sobredimensionado del mueble representa un serio problema de transporte y almacenaje, motivo por el cual, la aludida solución no es rentable ni adecuada.

20

Con el propósito de evitar tales inconvenientes y resolver de un modo efectivo la cuestión, el mueble que nos ocupa está compartimentado en diferentes zonas con accesos mediante compuertas, cajones total o parcialmente extraíbles, placas modulares, etc.

25

30

A tal fin el conjunto de mueble para máquina recreativa en cuestión está formado por dos laterales, un frontal, un techo, un piso y un fondo. El frontal se divide en tres partes, de las cuales la inferior es practicable mediante una compuerta abatible hacia el suelo, la parte superior presenta una carátula donde se indica gráficamente el plan

1 de ganancias y la parte intermedia está ocupada por una
bandeja para la devolución de las monedas y por una consola
para el desarrollo del juego. El dorsal del mueble ofrece
ce una sola zona central que es practicable mediante una
5 puerta.

La parte superior frontal del mueble donde se dispone la carátula, está constituida por una placa giratoria con apertura hacia delante. Dicha placa soporta la carátula, el circuito de iluminación con su placa impresa y los conductos de entrada del selector de monedas; en tanto
10 que la parte inferior, a la que da acceso la compuerta, está dividida en dos zonas, la inferior de las cuales aloja un cajón convencional recolector de la recaudación y un compartimiento separado, en cuyo frontal se han previsto los
15 indicadores de conteo para el control de la recaudación, así como la entrada de monedas y/o pago. El citado compartimiento está separado del cajón por un estante con acceso posterior, en la cual se asienta la fuente de alimentación de la máquina.

20 Con objeto de ilustrar convenientemente cuanto hasta ahora hemos expuesto, se acompaña a la presente memoria descriptiva y formando parte integrante de ella, una hoja de dibujos en la que de un modo simplificado y esquemático se ha representado un ejemplo puramente ilustrativo
25 no limitativo de las posibilidades prácticas de realización.

En la figura se representa una vista en perspectiva del conjunto, en la que se pueden apreciar los principales elementos que integran el mueble de la máquina.

30 En base a la citada figura, referenciamos: 1 laterales del mueble, 2 techo, 3 compuerta abatible, 4 bande-

1

ja, 5 consola, 6 puerta, 7 placa giratoria, 8 placa impresa, 9 conductos de entrada del selector de monedas, 10 cajón - recolector de la recaudación, 11 frontal, 12 indicadores de conteo, 13 estante y 14 fuente de alimentación.

5

El frontal del mueble esta estructurado en tres partes diferenciadas superpuestas entre sí. La parte inferior es accesible a través de la compuerta 3 que es abatible hacia el suelo, de modo que su apertura permite el acceso al cajón 10 que es extraible y constituye el depósito recolector de la recaudación. Por encima del citado cajón 10 se ha previsto el frontal 11 que incorpora los indicadores de conteo 12 para el control de la recaudación y el conducto de entrada de monedas. El frontal 11 y el cajón 10 estan separados entre sí mediante el estante 13.

10

15

La parte intermedia está cubierta por la consola 5 y ofrece la bandeja 4 para la devolución de monedas. La consola 5 constituye el visor para mostrar el desarrollo del juego y está abisagrada por su borde inferior para permitir el acceso frontal a la citada parte intermedia.

20

La parte superior del mueble está ocupada por una carátula que está materializada por la placa giratoria 7, la cual se articula por uno de sus bordes laterales, en el dorso de dicha placa 7 se disponen los conductos de entrada 9 del colector de monedas, así como la placa impresa 8 que establece el plan de ganancias de la máquina. Dicha parte superior está delimitada por los laterales 1 y el techo 2 del mueble y por la parte intermedia.

25

30

El dorso del mueble ofrece unicamente una amplia zona central que es practicable mediante la puerta 6 que se articula en uno de los laterales 1 del conjunto. Tras los

1 indicadores de conteo 12 que se encuentran en la parte in-
termedia del mueble, se dispone la fuente de alimentación
14, la cual es accesible a través de la puerta 6.

5 De acuerdo cuanto hemos expuesto en la presente
memoria descriptiva y representado en los dibujos que le
acompañan, se deduce claramente que la ventaja fundamental
aportada por la invención, como consecuencia a las caracte-
rísticas constitutivas del conjunto y a la distribución
de los elementos que le componen, radica en proporcionar
10 un mueble para máquinas recreativas que ofrece múltiples ac-
cesos hacia su interior, con la finalidad de facilitar al
máximo la labor a realizar por el personal de mantenimien-
to y reparaciones.

15 _____

20 _____

25 _____

30 _____

1 Hecha la descripción a que se refiere la memoria
que antecede, es preciso insistir en que los detalles de
realización de la idea expuesta, pueden variar, es decir,
5 que pueden sufrir pequeñas alteraciones, basadas siempre
en los principios fundamentales de la idea, que son en esen-
cia los que quedan reflejados en los párrafos de la descrip-
ción hecha. En efecto, el Artículo 48 del Estatuto vigente
sobre Propiedad Industrial, establece como no patentables,
10 en su apartado tercero, "los cambios de forma, dimensiones,
proporciones y materias de un objeto ya patentado" fijando
así el criterio del legislador en el sentido de que paten-
tada una idea que pueda dar lugar a una realidad práctica
e industrializable, nadie podrá apoyarse en ella para, a
15 pretexto de haber introducido ligeras modificaciones, pre-
sentarla como nueva y propia.

Este principio, en cuanto al alcance de la protec-
ción del objeto patentado se refiere, se halla confirmado
por numerosas Sentencias del Tribunal Supremo, y entre -
20 ellas, como más terminantes, en las de fecha 16 de Octubre
de 1954, 22 de Enero de 1959, 20 de Marzo de 1964 y otras.

Establecido el concepto expresado, en cuanto a la
amplitud que debè darse a la protección solicitada, se re-
25 dacta a continuación la Nota de Reivindicaciones, de acuer-
do con lo que se establece en el último párrafo del apar-
tado tercero del Artículo 100 de la Ley, sintetizando así
las novedades que se desean reivindicar:

NOTA DE REIVINDICACIONES

30 En resumen, el privilegio de explotación exclusi-
va que se solicita, recaerá sobre las reivindicaciones si-
guientes:

1

1a.- " CONJUNTO PERFECCIONADO DE MUEBLE PARA MAQUINA RECREATIVA ", que comprendiendo dos laterales, un frontal, un techo, un piso y un fondo, estando el frontal dividido en tres partes de las cuales la inferior es practicable mediante una compuerta abatible hacia el suelo, la intermedia acoge una bandeja de devolución y una consola para desarrollo de juego, y la superior una carátula donde se indica graficamente el plan de ganancias, mientras que el dorsal presenta una sola zona central practicable por una puerta; caracterizado esencialmente porque la parte superior frontal donde se dispone la carátula, esta constituida por una placa giratoria con apertura hacia adelante, cuya placa soporta la carátula, el circuito de iluminación con su placa impresa y los conductos de entrada del selector de monedas; en tanto que la parte inferior a la que da acceso la compuerta está dividida en dos zonas de las cuales la inferior aloja un cajón convencional recolector de recaudación y compartimiento separado en cuyo frontal se prevén los indicadores de conteo de control de recaudación, entrada de monedas y/o pago, estando dicho compartimiento separado del cajón por un estante de acceso posterior en el cual se asienta una fuente de alimentación.

5

10

15

20

25

2a.- Se reivindica por último como objeto sobre el que ha de recaer el Modelo de Utilidad que se solicita:
 " CONJUNTO PERFECCIONADO DE MUEBLE PARA MAQUINA RECREATIVA "

30

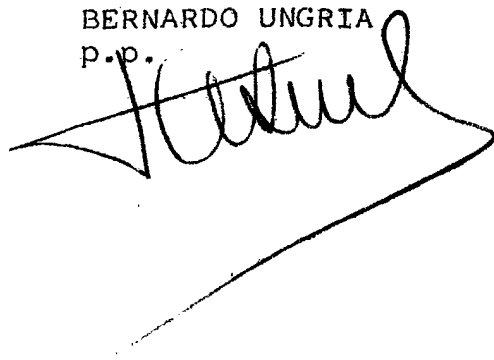
1

Todo conforme queda descrito y reivindicado en la presente memoria descriptiva que consta de nueve páginas mecanografiadas y dibujos adjuntos.

5

Madrid, 29 Agosto 1983

BERNARDO UNGRIA
p.p.



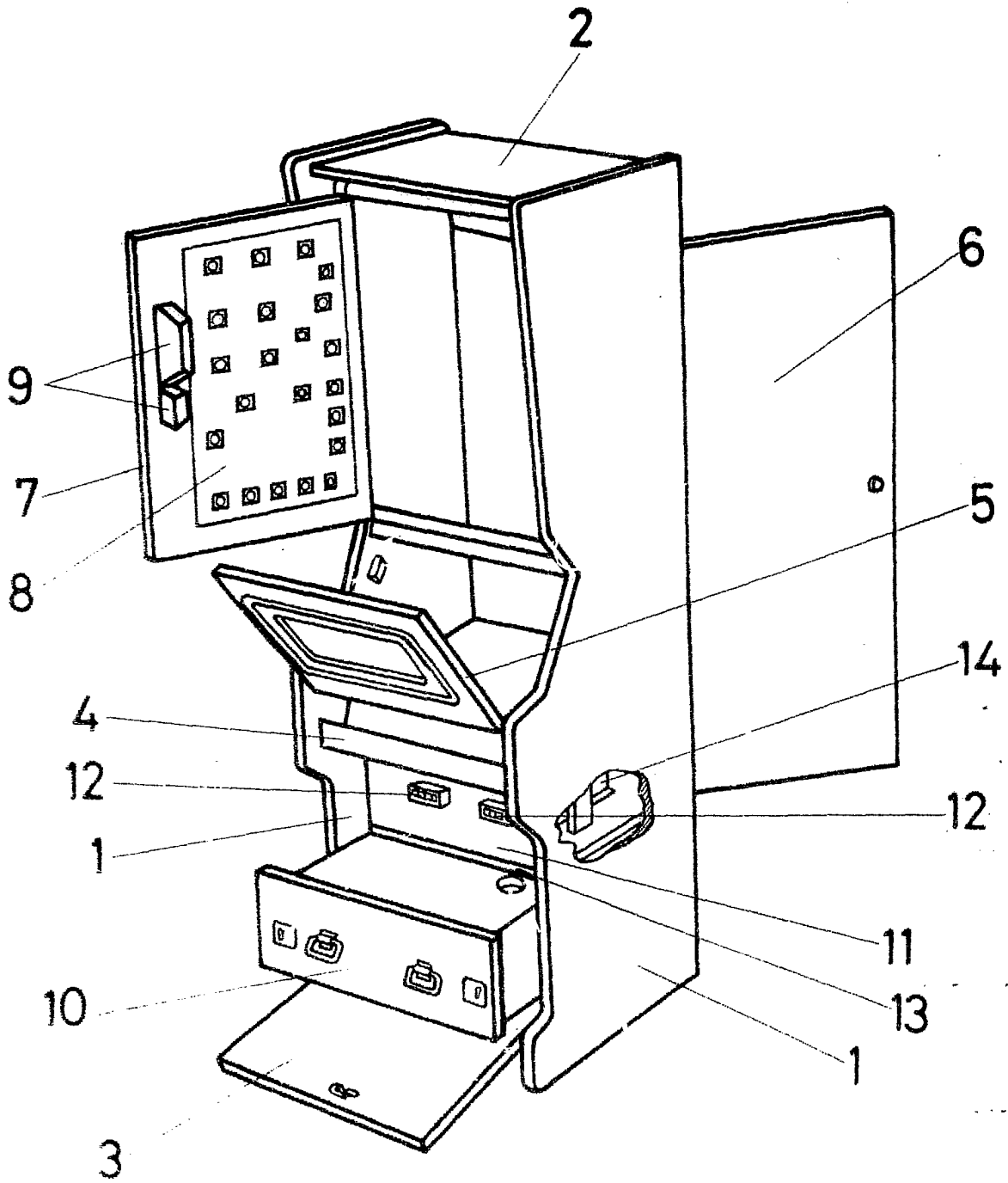
10

15

20

25

30



ESCALA VARIABLE

Madrid,

de

de 198

BERNARDO UNGRIA

p. p.