

10 ES 21 22	11 NUMERO 274122	16 Y
	22 FECHA DE PRESENTACION 29.8.1983	



ESPAÑA

MODELO DE UTILIDAD

1 ENE. 1984

30 PRIORIDADES: 31 NUMERO 414.261	32 FECHA 2.9.1982	33 PAIS EE.UU.
---	----------------------	-------------------

47 FECHA DE PUBLICIDAD	51 CLASIFICACION INTERNACIONAL F16B 2/00
------------------------	---

54 TITULO DE LA INVENCION
 "UNA ABRAZADERA DE CABLE"

71 SOLICITANTE (S):
 AMP INCORPORATED (Case No. 9806)

DOMICILIO DEL SOLICITANTE
 Eisenhower Boulevard, Harrisburg, Pensilvania, EE.UU.

72 INVENTOR (ES)
 Jessie Lee Moser y Richard Lamarr Hughes

73 TITULAR (ES)

74 REPRESENTANTE
 DON FERNANDO DE ELZABURU MARQUEZ (MOD.- 6622)

El invento se refiere a un sujetador o abrazadera de cable y, particularmente, a un sujetador de cables que es apropiado para incorporar con un alojamiento de conector eléctrico.

5 Las abrazaderas o sujetadores de cable se requieren para muchas terminaciones de cables con conectores eléctricos para asegurar que las tensiones impuestas al cable no sean transmitidas a la terminación o terminal y no se de lugar al deterioro de la conexión eléctrica.

10 Hay disponibles una amplia variedad de abrazaderas de cable, pero, no obstante, existe la necesidad de una abrazadera o sujetador de cable que pueda resistir elevados esfuerzos de tracción y se pueda ensamblar fácilmente a mano con el cable en obra.

15 De acuerdo con el invento, una abrazadera de cable comprende primero y segundo miembros de abrazadera que tiene primera y segunda paredes de sujeción, respectivamente, situables en relación de paralelismo, lateralmente espaciadas, en una condición o estado de recepción de cable, en la que los extremos libres de las paredes se aplican a
20 respectivos lados opuestos, axialmente espaciados, de un cable situado entre ellos, siendo partes de superficies de aplicación al cable movibles progresivamente a relación de solape para deformar transversalmente y aprisionar entre
25 ellas una parte del cable en una condición o estado de su-

jeción y medios para asegurar los miembros de abrazadera en la condición de sujeción.

5 En la abrazadera de cable de acuerdo con el invento se han previsto medios en los miembros de abrazadera para empujar las paredes progresivamente a juntarse durante dicho movimiento a acoplamiento de agarre con la parte de cable aprisionada en el estado de sujeción.

10 Las paredes pueden estar relativamente libres para moverse en el sentido de separarse o pueden ser ampliamente separadas durante la deformación inicial del cable, evitando excesivo arrastre de fricción y excesivas fuerzas de cierre.

15 Preferiblemente, se pueden prever medios en los miembros de sujeción para empujar las paredes relativamente a juntarse durante las etapas finales de movimiento a la condición de sujeción.

20 Se obtiene una acción de sujeción efectiva simplemente proporcionando a las superficies de las paredes una gran área de contacto con el cable en la condición de sujeción para mejorar la fuerza de retención de fricción.

25 Deseablemente, la parte de superficie de aplicación al cable está formada con púas de agarre del cable para mejorar adicionalmente la fuerza de retención del cable. Preferiblemente, las púas tienen rebordes de aplicación al cable vueltos hacia el extremo libre de la primera

pared, que mejoran la retención en un sentido, en la práctica para resistir usualmente el cable que está siendo atraído hacia fuera del terminal durante el movimiento de la abrazadera de cable a la condición cerrada.

5 En una realización preferida, las partes de superficie de aplicación al cable terminan en los extremos libres de las paredes primera y segunda en un reborde de agarre de cable y una superficie de deslizamiento curvada, respectivamente.

10 Esto facilita la flexión o doblado del cable a una configuración deseada durante el cierre de la abrazadera, tendiendo el reborde angular a plegar y retener el cable mientras la superficie curvada permite que una parte del cable sea impulsada fácilmente a la abrazadera desde una dirección distante del terminal. También puede estar
15 prevista una patilla de posicionamiento de cable para impedir que el cable diverja desde un ángulo recto formado por acoplamiento con el reborde durante el cierre conjunto de los miembros de abrazadera.

20 Deseablemente, el primer miembro de abrazadera incluye una tercera pared de sujeción situada lateralmente separada de, y generalmente paralela a, la primera pared, elevándose las paredes primera y tercera de una base común y siendo la tercera pared de menor altura que la primera
25 pared, siendo la segunda pared recibida entre las paredes

primera y tercera en la condición de sujeción.

5 Así se consigue una construcción de intercalación, proporcionando la altura reducida de la tercera pared suficiente holgura para el cable durante el movimiento a la condición de sujeción para hacer posible el movimiento no impedido de las paredes primera y segunda conjuntamente por los medios de leva a acoplamiento de agarre con el cable.

10 Es también deseable que los medios de guía inter-acoplables estén dispuestos en los miembros de abrazadera primero y segundo para guiar los miembros de abrazadera conjuntamente durante el movimiento desde la condición de recepción de cable a la condición de sujeción de cable, con la segunda pared más próxima a la primera pared que a
15 la tercera pared.

La separación diferencial de las paredes asegura también suficiente holgura para hacer posible que el cable sea extraído de manera relativamente libre a través de la tercera pared durante el movimiento de la abrazadera al es
20 tado o condición de cerrada.

Preferiblemente, el extremo libre de la primera pared tiene formado un rebaje alargado de posicionamiento de cable.

El rebaje proporciona holgura adicional desde la
25 patilla de posicionamiento para hacer posible que se acomodo-

den en el rebaje cables relativamente estrechos y gruesos. Los cables relativamente delgados y anchos solapan las partes de reborde longitudinales del rebaje.

5 El segundo miembro de sujeción puede incluir una cuarta pared que se extiende en la misma dirección que la primera pared y que tiene un extremo libre dispuesto para aplicarse a un cable junto a un extremo libre de la tercera pared alejada de la segunda pared.

10 Convenientemente, la superficie de leva está formada por un par de orejetas lateralmente espaciadas que se extienden desde la segunda pared hacia la tercera pared y que definen entre ellas un espacio de recepción de cable, estando el tope constituido por el extremo libre de la tercera pared.

15 En una realización particular, los miembros de sujeción primero y segundo están unidos integralmente a los extremos de recepción de cable, respectivamente, del miembro de base y del miembro de cubierta de un alojamiento de conector eléctrico, estando provistos medios en el miembro de base para asegurar un conjunto de terminal eléctrico al miembro de base junto a un lado de la primera pared alejada de la tercera pared.

20 A continuación se describirá un ejemplo particular de un conector eléctrico que incorpora una abrazadera de cable de acuerdo con el invento, con referencia a los

25

dibujos que se acompañan, en los cuales:

La figura 1 es una vista en perspectiva del conector que remata un cable de cinta;

5 La figura 2 es una vista en perspectiva, en despiece ordenado, del conector;

La figura 3 es una vista en sección transversal del conector en una condición de recepción de hilo o alambre;

10 Las figuras 4A-C son vistas en sección transversal del conector durante el movimiento progresivo desde el estado de recepción de alambre al estado de sujeción de cable;

15 La figura 5 es una vista en sección transversal del conector en el estado completamente cerrado de sujeción de cable;

La figura 6 es una vista fragmentaria en perspectiva de los miembros de abrazadera o sujeción de cable del conector.

20 El conector eléctrico comprende un alojamiento que incluye un miembro de base 11 y un miembro de cubierta 12, cada uno moldeado en una pieza de material plástico y conteniendo un conjunto de terminal eléctrico que incluye una placa 13 de circuito impreso, desde la que se elevan terminales cilíndricos ranurados 14 de recepción de cables
25 similares a los descritos en la patente norteamericana nú-

mero 3.860.310, que reciben tapas 15 de empaquetadura de cables similares a las descritas en la patente norteamericana número 4.186.948.

5 Una clavija de teléfono 16, similar a la descrita en la patente norteamericana número 4.231.628, está montada en la placa de circuito impreso junto a una cara de contacto del alojamiento con contactos individuales conectados eléctricamente mediante la placa de circuito impreso a alambres o hilos individuales 18 de un cable plano 19 rematado por los terminales 14.

10 El miembro de base 11 y el miembro de cubierta 12 incorporan en extremos de recepción de alambres miembros de sujeción primero y segundo 21 y 22, respectivamente. El primer miembro de sujeción incluye paredes de fijación primera y tercera 24 y 25, respectivamente, que se elevan en relación de paralelismo y separación desde la pared de base 26. Dos series de ménsulas de soporte 27, 27' están previstas respectivamente a lo largo de caras delantera y trasera de paredes respectivas y dos ménsulas de soporte 28 están dispuestas en la parte delantera de la tercera pared de sujeción, a cada lado del extremo 33 de aplicación del cable. Una parte de aplicación de cable de la primera pared tiene formados medios de agarre de cable que comprenden una pluralidad de pías 29 que tienen rebordes 29' de aplicación al cable vueltos hacia un extremo libre 30 de la pared. La su-

perficie de aplicación del cable de la primera pared termina en un reborde de agarre de cable 33 en un extremo 30 de aplicación al cable, que está formado con un rebaje alargado 32 de posicionamiento de cable.

5 El segundo miembro 22 de sujeción incluye paredes de sujeción segunda y cuarta 35 y 36 que cuelgan de una pared superior 37 del miembro de cubierta. La segunda pared 35 cuelga perpendicularmente de la pared superior situada en relación de paralelismo y separación lateral con respecto a la primera pared 24 en la condición operativa de los miembros de sujeción o de abrazadera y termina, por un extremo libre 39 de aplicación de cable, en una superficie curvada 38 de deslizamiento, de aplicación de cable.

10 Unos miembros de leva que comprenden orejetas lateralmente espaciadas 41 se extienden entre las paredes segunda y cuarta y están provistas de superficies de acción de leva 42 hacia un extremo de recepción de hilo. Unas ménsulas 43 de soportes espaciadas se extienden también entre las paredes segunda y cuarta junto a un entrante 44 de recepción de cable en la cuarta pared.

20 Un par de patillas espaciadas de posicionamiento de cable 45 se extienden entre paredes superior y segunda de la cubierta. Una pared lateral 47 de la cubierta está formada en un extremo de contacto del conector con una abertura 46 y en extremos libres con un faldón periférico

25

48 que une la cuarta pared 36 en el extremo de contacto del conector. Unos fiadores de enganche 49 y ojetes 50 están previstos en las partes interiores de los lados opuestos del faldón y en la unión de la cuarta pared y el faldón, a cada lado de la abertura 44 de recepción de cable. Una parte recortada 57 de recepción de útil de liberación está formada en el extremo libre del faldón, a cada lado del conector.

5

El miembro de base tiene formada una pared lateral 53 que se eleva e inserta en la periferia de la pared de base 26 para proporcionar un asiento 54 de posicionamiento de cubierta. Una parte 53' de la pared lateral sobresale hacia la cara de contacto del miembro de base. Unos rebajes de enganche 55 y fiadores 56 están dispuestos en los lados externos opuestos de la pared lateral 53 y en la tercera pared 25 que es coextensiva con la pared lateral 53.

10

15

Unos nervios de soporte 58 se extienden en relación de paralelismo y separación a través de la pared de base 26 y un par de salientes o protuberancias de posicionamiento 59 se elevan en relación de separación desde la pared de base adyacente a la cara de contacto. Unos fiadores o enganches 60 de retención de conjunto de terminal se extienden hacia dentro desde extremos libres opuestos de la pared lateral 53 junto a la primera pared 24 para cooperación con un par de enganches elásticos 61 que se elevan de la pared de base en relación de separación.

20

25

La placa 13 de circuito impreso tiene formadas aberturas 63 de recepción de protuberancias y la clavija de teléfono tiene formados en lados opuestos nervios 64 que se extienden verticalmente, de posicionamiento de cubierta.

En funcionamiento, el conjunto de terminal es montado en el miembro de base mediante un extremo de la placa de circuito impreso que está siendo recibido bajo los dos enganches 60 y siendo el otro extremo recibido a continuación con un ajuste de salto elástico por los enganches 61, coincidiendo las aberturas 63 con las protuberancias 59. Los hilos individuales 18 se pueden empaquetar en las terminales 15 usando la técnica descrita en la patente norteamericana número 4.186.948 antes o a continuación del montaje del conjunto de terminal en el miembro de base.

El miembro de cubierta es después alineado con el miembro de base situado sobre las paredes de sujeción primera y tercera en el miembro de base, como se muestra en la figura 3. Apretando la cubierta sobre la base se hace que el extremo libre de la segunda pared de sujeción 35 deforme una parte discreta del cable para extenderse transversalmente al eje del cable e impulsar más cable desde el exterior del conector, como se muestra en la figura 4A. El cable es retenido por el reborde relativamente agudo 33 de la primera pared y desliza a través de la superficie 38

de la segunda pared durante dicho movimiento. Cualquier
 tendencia del cable a pivotar hacia fuera del reborde 33
 será impedida por acoplamiento último con las patillas 45
 de posicionamiento de cable. El acoplamiento entre el fal-
 dón 46 del miembro de cubierta y la pared de base erecta
 53 y el faldón y los nervios 64 ayudará a guiar las pare-
 des de sujeción primera y segunda a juntarse a relación de
 paralelismo y entrelazamiento con las paredes tercera y
 cuarta.

5

10

Se ha de hacer observar que, como se indica en la
 figura 4B, la segunda pared tenderá a ser movida por el ca-
 ble hacia fuera de la primera pared durante el cierre ini-
 cial conjunto de los miembros de sujeción evitando excesi-
 va resistencia de fricción sobre el cable y fuerzas de cie-
 rre excesivas hasta que la superficie de leva 42 se aplica
 al extremo libre de la tercera pared, empujando progresiva-
 mente la segunda pared de nuevo hacia la primera pared has-
 ta que la parte deformada transversalmente del cable es aga-
 rrada por las paredes primera y segunda, como se muestra en
 la figura 4C. Las púas 29 ayudan a retener el cable evitan-
 do que sea extraído de los terminales durante las últimas
 etapas del movimiento a la condición cerrada. Los fiadores
 de enganche 49 y los ojotes 50 del miembro de cubierta y
 los rebajes 55 y enganches 56 del miembro de base saltan
 elásticamente a acoplamiento en el estado completamente ce-
 rrado que se muestra en la figura 5.

15

20

25

La liberación repetida y la sujeción efectiva del cable se pueden conseguir fácilmente habilitando el modelo de cableado individual para alterar en obra.

5 La abrazadera de cable puede acomodar, dentro de ciertos límites, una gama de tamaños de cables para evitar la necesidad de fabricar, almacenar y transportar una gama de piezas o partes. La abrazadera de cable sólo requiere también dos componentes, cada uno de los cuales puede ser fabricado económicamente usando técnicas de producción en serie.

10

15

20

25

- REIVINDICACIONES -

5 1ª.- Una abrazadera de cable que comprende miembros de sujeción primero y segundo que tienen paredes de sujeción primera y segunda, respectivamente, caracterizada porque las paredes de sujeción primera y segunda se pueden situar en relación de paralelismo y separación lateral en una condición de recepción de cable en la que los extremos libres de las paredes se aplican a respectivos lados opuestos espaciados axialmente de un cable situado entre ellas, siendo partes de superficies de aplicación al cable de las paredes progresivamente móviles a relación de solape para deformar transversalmente y aprisionar entre ellas una parte del cable, estando previstos medios en los miembros de sujeción para empujar las paredes a juntarse progresivamente, durante dicho movimiento a acoplamiento de agarre con la parte de cable aprisionada, al estado o condición de sujeción, y estando previstos medios para asegurar los miembros de sujeción en una condición de sujeción.

2ª.- Una abrazadera de cable según la reivindicación 1ª, caracterizada porque los medios para empujar las paredes a juntarse relativamente comprenden una superficie de leva en un miembro de sujeción, acoplable con un tope en el otro miembro de sujeción durante dicho movimiento.

3ª.- Una abrazadera de cable según la reivindicación 2ª, caracterizada porque la parte de superficie de aplicación al cable de la primera pared tiene formados unos medios de agarre de cable.

5 4ª.- Una abrazadera de cable según la reivindicación 3ª, caracterizada porque los medios de agarre de cable comprenden una pluralidad de púas que tienen rebordes de aplicación al cable vueltos hacia el extremo libre de la primera pared.

10 5ª.- Una abrazadera de cable según la reivindicación 3ª, caracterizada porque las partes de superficie de aplicación al cable terminan en los extremos libres de las paredes primera y segunda en un reborde angular de agarre de cable y una superficie curvada de deslizamiento, respectivamente.

15 6ª.- Una abrazadera de cable según una cualquiera de las reivindicaciones 1ª a 5ª, caracterizada porque el primer miembro de sujeción incluye una tercera pared de sujeción situada lateralmente espaciada de, y generalmente paralela a, la primera pared, elevándose las paredes prime

20 ra y tercera de una base común y siendo la tercera pared de menor altura que la primera pared, estando la segunda pared recibida entre las paredes primera y tercera en la condición de sujeción.

25 7ª.- Una abrazadera de cable según la reivindicación

5
ción 6ª, caracterizada porque están previstos unos medios de guía interacoplables en los miembros de sujeción primero y segundo, para guiar los miembros de sujeción conjuntamente durante el movimiento desde la condición de recepción de cable a la condición de sujeción de cable con la segunda pared más próxima a la primera pared que la tercera pared.

10
8ª.- Una abrazadera según las reivindicaciones 6ª ó 7ª, caracterizada porque el segundo miembro de sujeción está provisto de una patilla de posicionamiento de cable alineada con y separada del extremo libre de la primera pared para definir un espacio de confinamiento de cable que disminuye de tamaño a medida que las paredes primera y segunda son movidas a relación de solape.

15
9ª.- Una abrazadera de cable según una cualquiera de las reivindicaciones 6ª a 8ª, caracterizada porque el extremo libre de la primera pared tiene formado un rebaje alargado de posicionamiento de cable.

20
10ª.- Una abrazadera de cable según una cualquiera de las reivindicaciones 6ª a 9ª, caracterizada porque el segundo miembro de sujeción incluye una cuarta pared que se extiende en la misma dirección que la primera pared y que tiene un extremo libre dispuesto para aplicarse a un cable junto a un extremo libre de la tercera pared distante de la segunda pared.

11ª.- Una abrazadera de cable según la reivindicación 10ª, caracterizada porque la cuarta pared diverge de la segunda pared a medida que se extiende desde un extremo de raíz o de base hacia el extremo libre.

5

12ª.- Una abrazadera de cable según una cualquiera de las reivindicaciones 6ª a 11ª, en cuanto dependen de la reivindicación 2ª, caracterizada porque la superficie de leva está formada por un par de orejetas lateralmente espaciadas que se extienden desde la segunda pared hacia la tercera pared y que definen entre ellas un espacio de recepción de cable, estando constituido el tope por un extremo libre de la tercera pared.

10

13ª.- Una abrazadera de cable según una cualquiera de las reivindicaciones 6ª a 12ª, caracterizada porque los miembros de sujeción primero y segundo están integralmente unidos, respectivamente, a extremos de recepción de cable de un miembro de base y un miembro de cubierta de un alojamiento de conector eléctrico, estando previstos medios en el miembro de base para asegurar un conjunto de terminal eléctrico al miembro de base junto a un lado de la primera pared distante de la tercera pared.

15

20

14ª.- "UNA ABRAZADERA DE CABLE"

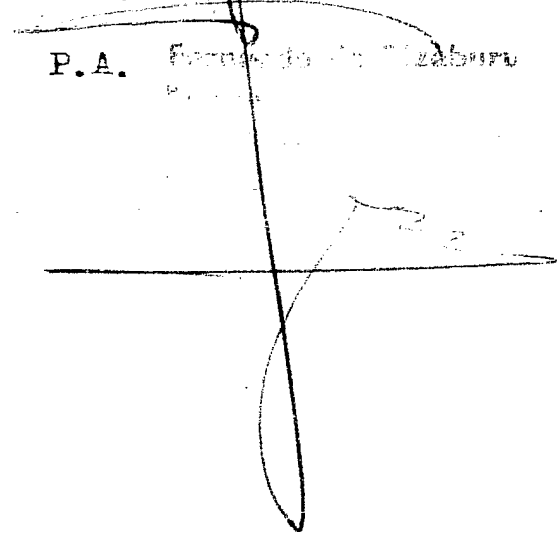
25

Tal y como se ha descrito en la Memoria que antecede, representado en los dibujos que se acompañan y con los fines que se han especificado.

Esta Memoria consta de diecisiete hojas escritas a máquina por una sola cara.

Madrid, 19. AGO. 1983

P.A. Fernando de Lizaburu



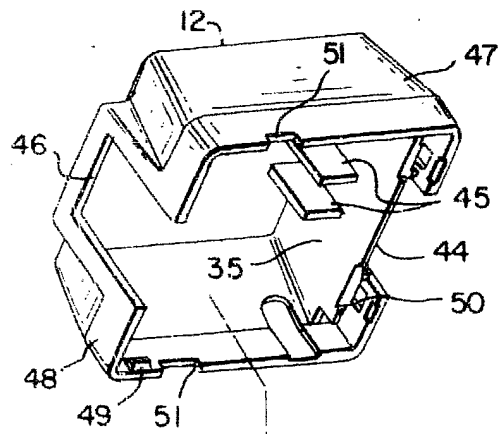
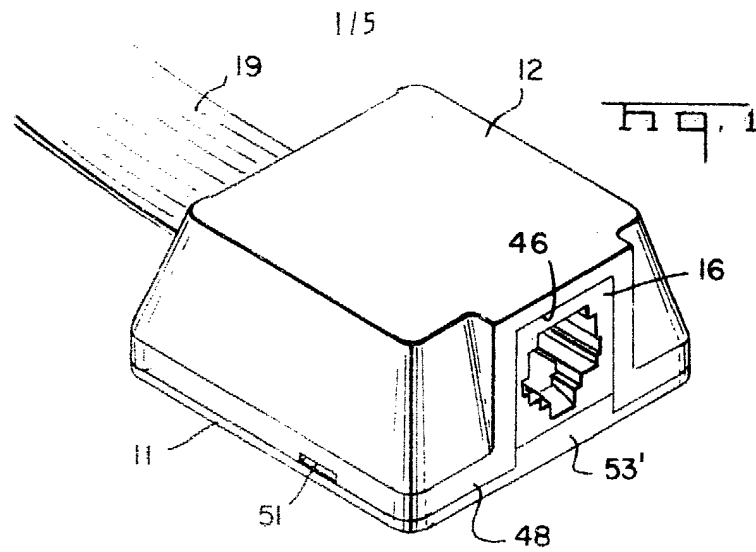
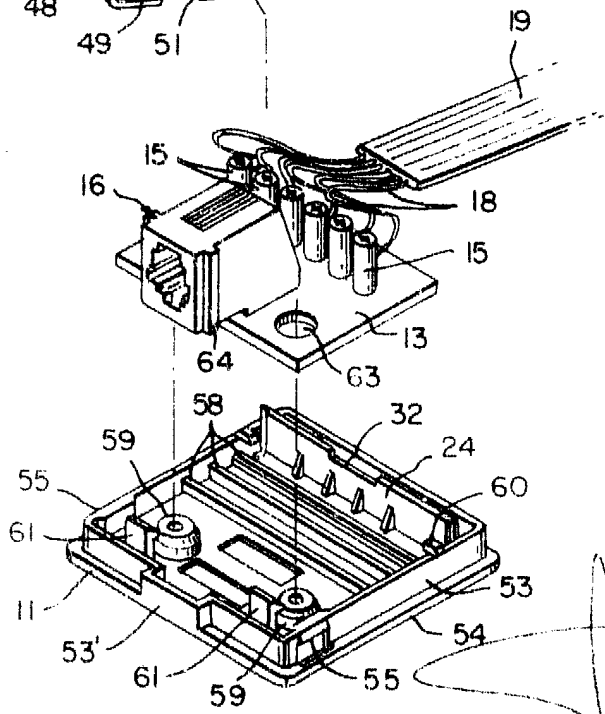
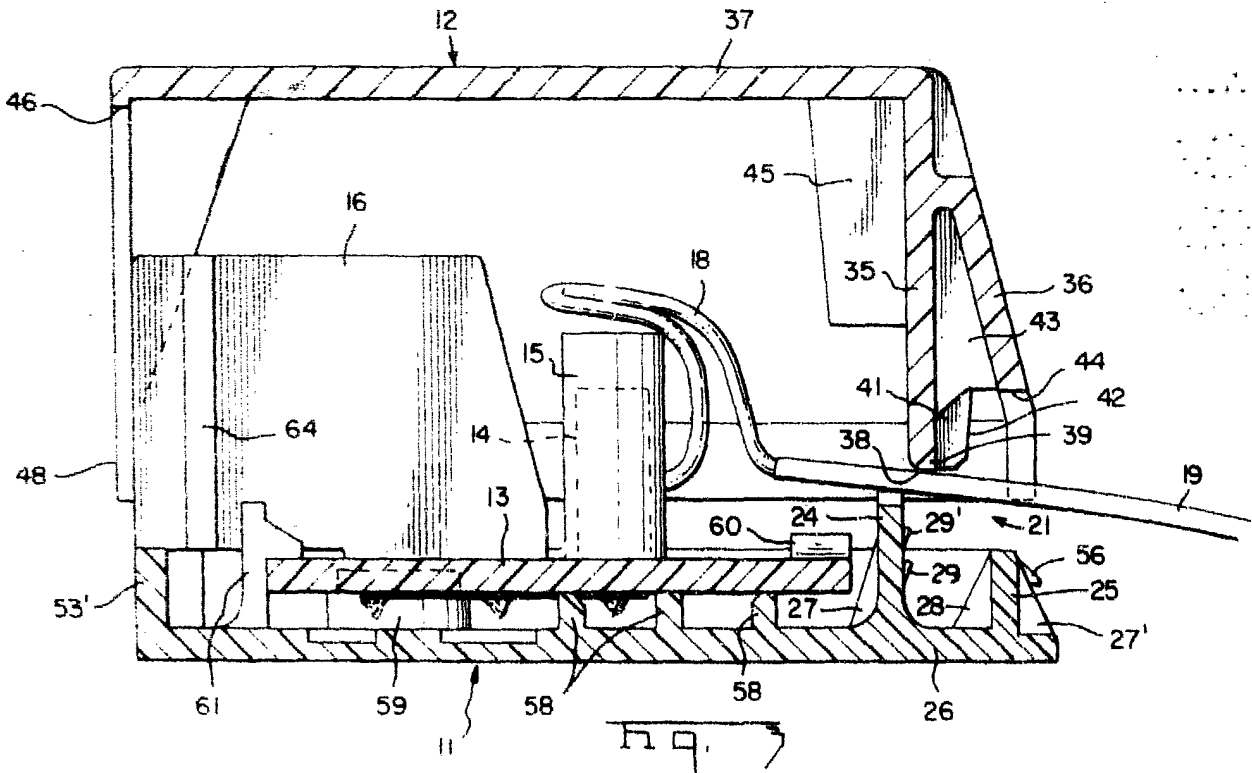


Fig. 2



Oscar de Elzaburu
Por Podbr,

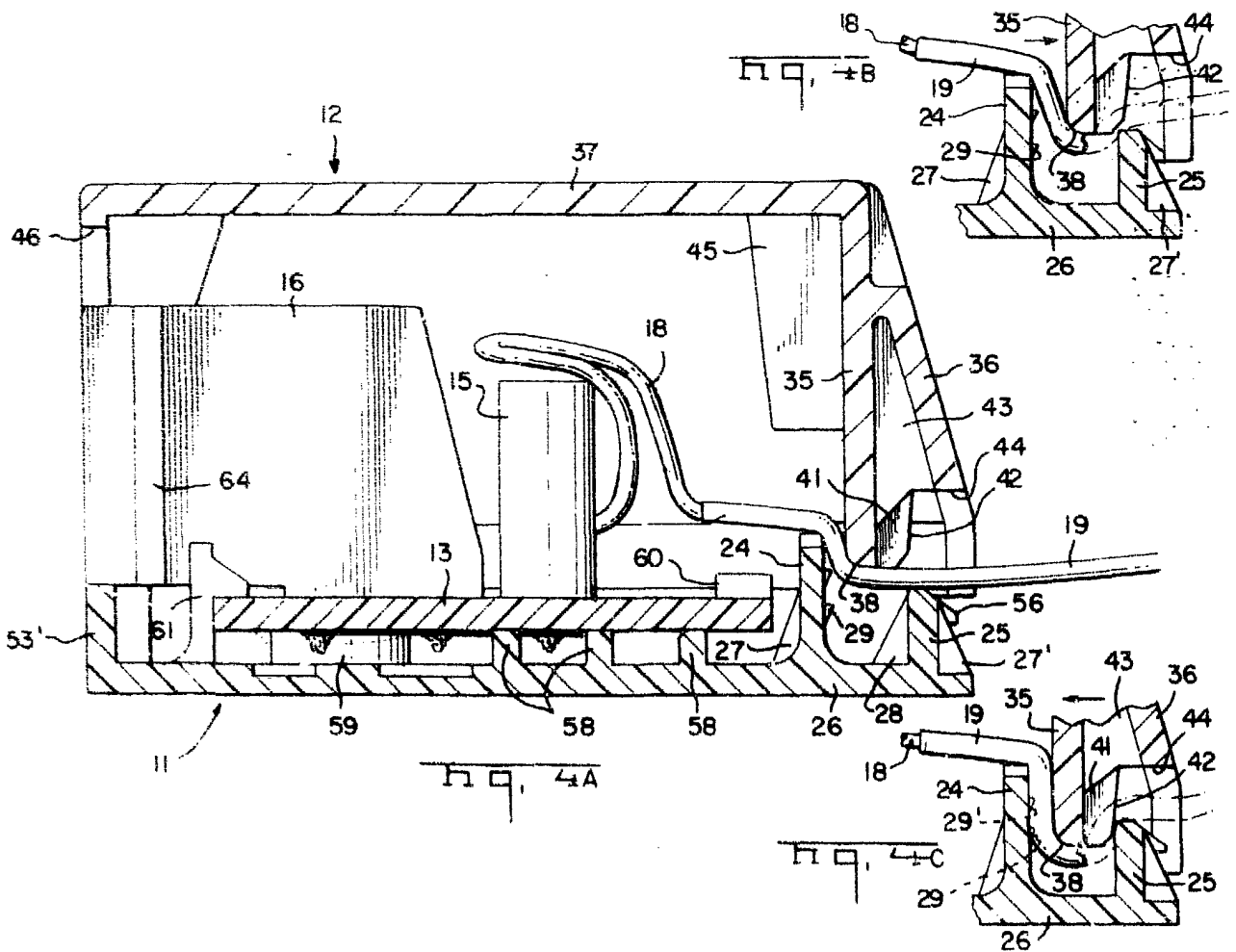
215



[Handwritten signature]

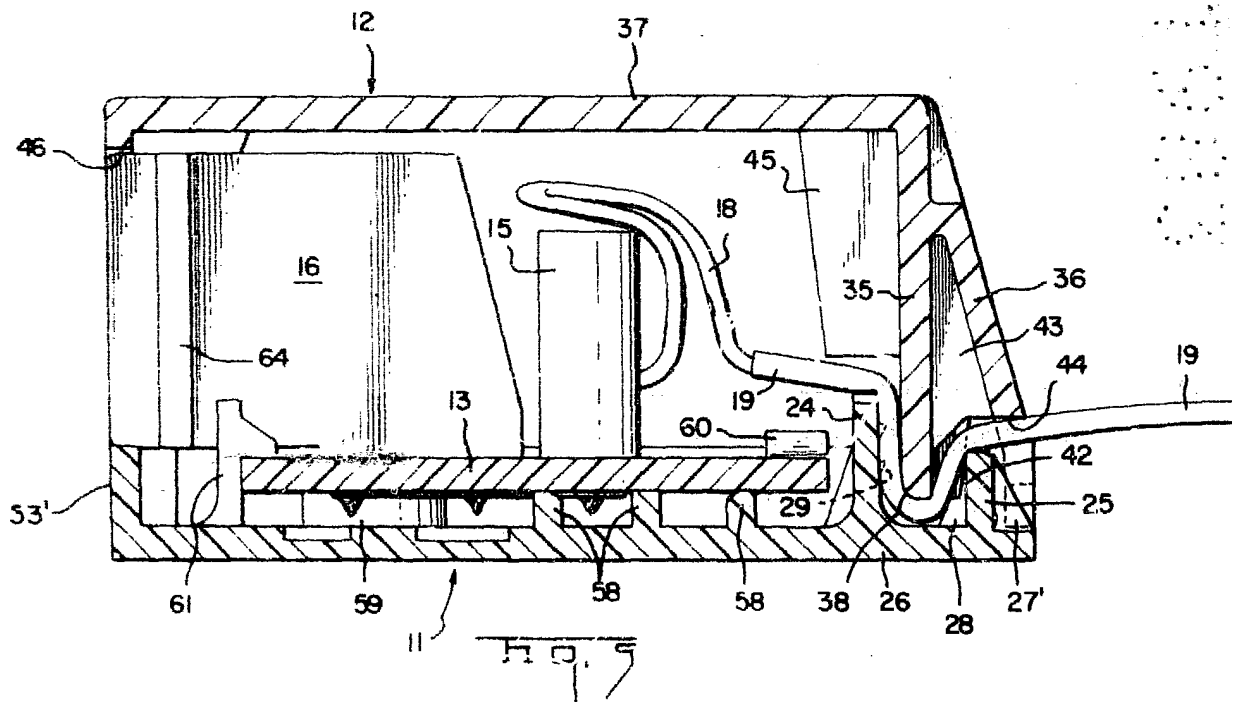
Escalador Variable
Mod. 6622

315



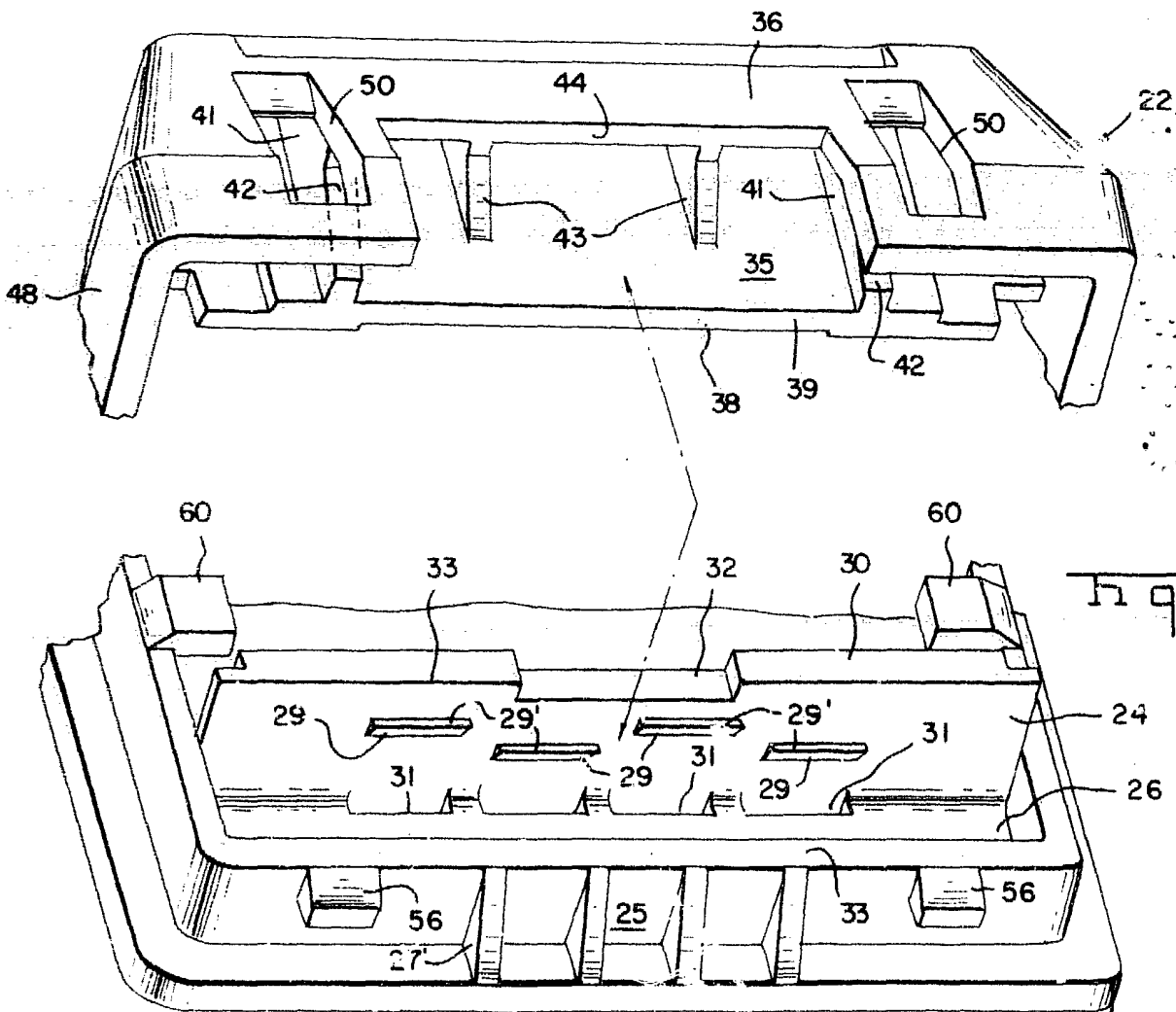
Oscar de Elzaburu
Por Fedin,

415



Oscar de Elzaburu
Por Fechar,

5/5



Cesar de Elzaburo
Por Endos