



274114

274114

MEMORIA DESCRIPTIVA

que se acompaña a

la solicitud de una

PATENTE DE INVENCION, por veinte años en ESPAÑA, a favor
de DON JOSE BELLVER GIL, de nacionalidad española, con
residencia en VALENCIA, calle de Guadalaviar, núm. 10

por

"PERFECCIONAMIENTOS EN MAQUINAS AMASADORAS DE
PALAS PARA PANADERIA"

Inventor: El solicitante.-



274114

La invención a que se refiere la presente Memoria constituye una novedad industrial, con características y ventajas que la hacen merecedora del privilegio de explotación exclusiva que por ella se solicita, de acuerdo con las prescripciones del Estatuto vigente sobre Propiedad Industrial, de fecha 26 de Julio de 1.929, texto refundido publicado el 30 de Abril de 1.930.

En la presente Memoria, se va a describir una máquina amasadora para panadería, que como su título indica, está destinada al amasado perfecto de materias que, como la harina y otras, necesitan un mezclado determinado para su amasado con otras materias líquidas.

La máquina que nos ocupa, está destinada a la simplificación de las amasadoras de palas, con artesa redonda, que gira sobre su punto de apoyo en proporción a la parte necesaria del movimiento de las palas para un perfecto amasado.

La máquina que se describe, está concebida para simplificar el trabajo de construcción, y por consiguiente, el abaratamiento de la misma, suprimiendo los ruedos y golpes tan molestos ocasionados por el piñón y aro de la cremallera que dan movimiento a la artesa actualmente.

También puede considerarse un perfeccionamiento, la forma de darle movimiento a esta amasadora por medio de un electromotor acoplado a un visinfín con baño constante de aceite, el cual dá movimiento a la rueda engranaje que mueve a las palas y a la artesa.

Para la mejor comprensión de cuanto se expone, se acompaña una hoja de planos en la que se representa esquemáticamente la invención y cuya constitución y funcio-



27
274114

namiento se explican.

En dichos dibujos, se representa a la máquina de alzado lateral.

35 La característica principal de la patente de invención recaerá principalmente por el movimiento de la artesa, que como en el dibujo que se acompaña, está dado por medio de dos rodillos, de plástico, caucho, cuero u otro material de fácil adherencia y mínimo desgaste, marcados con los números -1- y -2-, los cuales al rozar sobre el
40 aro de hierro que forma parte de la artesa marcado con el número -3-, le dan movimiento.

Su principal característica la motiva el que un rodillo está emplazado en el árbol porta-palas y girando roza la parte superior del aro de la artesa señalado con el número -3-, dando la marcha necesaria para el amasado.
45

El segundo rodillo va colocado por la parte inferior del aro de hierro de la artesa señalado con el -3- y al girar, con movimiento dado desde dos engranes, uno colocado en el árbol porta-palas y el otro en un eje inferior en el que va sujeto el rodillo, los hace girar en sentido
50 contrario y al rozar sobre el aro de la amasadora, hace girar la artesa en el mismo sentido y a la misma velocidad, resultando de esta forma, que al estar sujeto el aro de la artesa por arriba y por abajo los rodillos no pueden patinar, dándole el giro exacto, y suprimiendo el ruido de los
55 golpes que ocasionan el piñón y la cremallera de la artesa actualmente.

Estos rodillos serán cónicos y corredizos sobre su eje con tuerca y contratuerca o con un muelle de apriete para que el desgaste natural de los mismos, tengan siempre
60

274114

27 ENE 1962



su adherencia permanente sobre el aro de la artesa.

65 Hecha la descripción precedente, es necesario añadir, que los detalles de realización de la idea expuesta pueden variar, sin que por ello cambie la esencia de la invención, que es lo que se desprende de los párrafos que anteceden y lo que se reivindica en la siguiente

NOTA

En resumen: La Patente de Invención que se solicita, ha de recaer sobre las reivindicaciones siguientes:

70 1ª.- PERFECCIONAMIENTOS EN MAQUINAS AMASADORAS DE PALAS PARA PANADERIA, caracterizados esencialmente por el hecho de establecer que la artesa esté dotada periféricamente de un bordón de lados inclinados y convergentes hacia el exterior, sobre cada uno de cuyos flancos atacan
75 simultáneamente a fricción dos rodillos cónicos, de ejes paralelos y giro contrario; uno de los cuales está situado precisamente sobre el árbol que dá movimiento a las palas, mientras que el otro está situado por debajo de aquel, sobre un eje auxiliar engranado con el árbol de palas; recibiendo
80 éste el movimiento a través de un reductor, preferentemente integrado por un visinfín al que pone en movimiento un motor eléctrico.

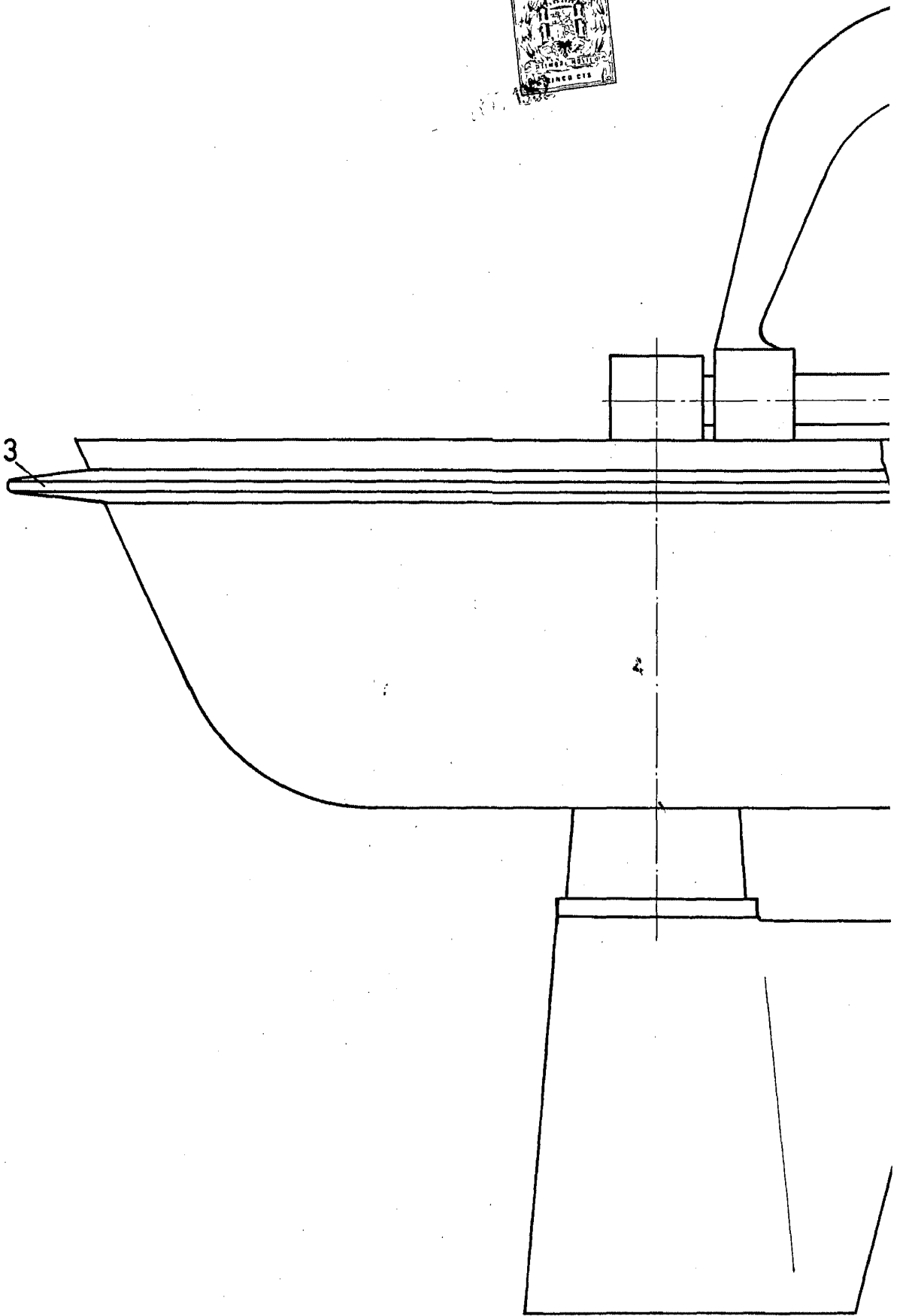
85 2ª.- Se reivindica por último, como objeto sobre el que ha de recaer la Patente de Invención que se solicita "PERFECCIONAMIENTOS EN MAQUINAS AMASADORAS DE PALAS PARA PANADERIA".

90 Todo tal y como queda descrito y reivindicado en la presente Memoria que consta de cuatro hojas escritas a máquina por una sola cara y dibujos que se acompañan.

Madrid, 27 de Enero de 1.962

ALFONSO UNGRIA

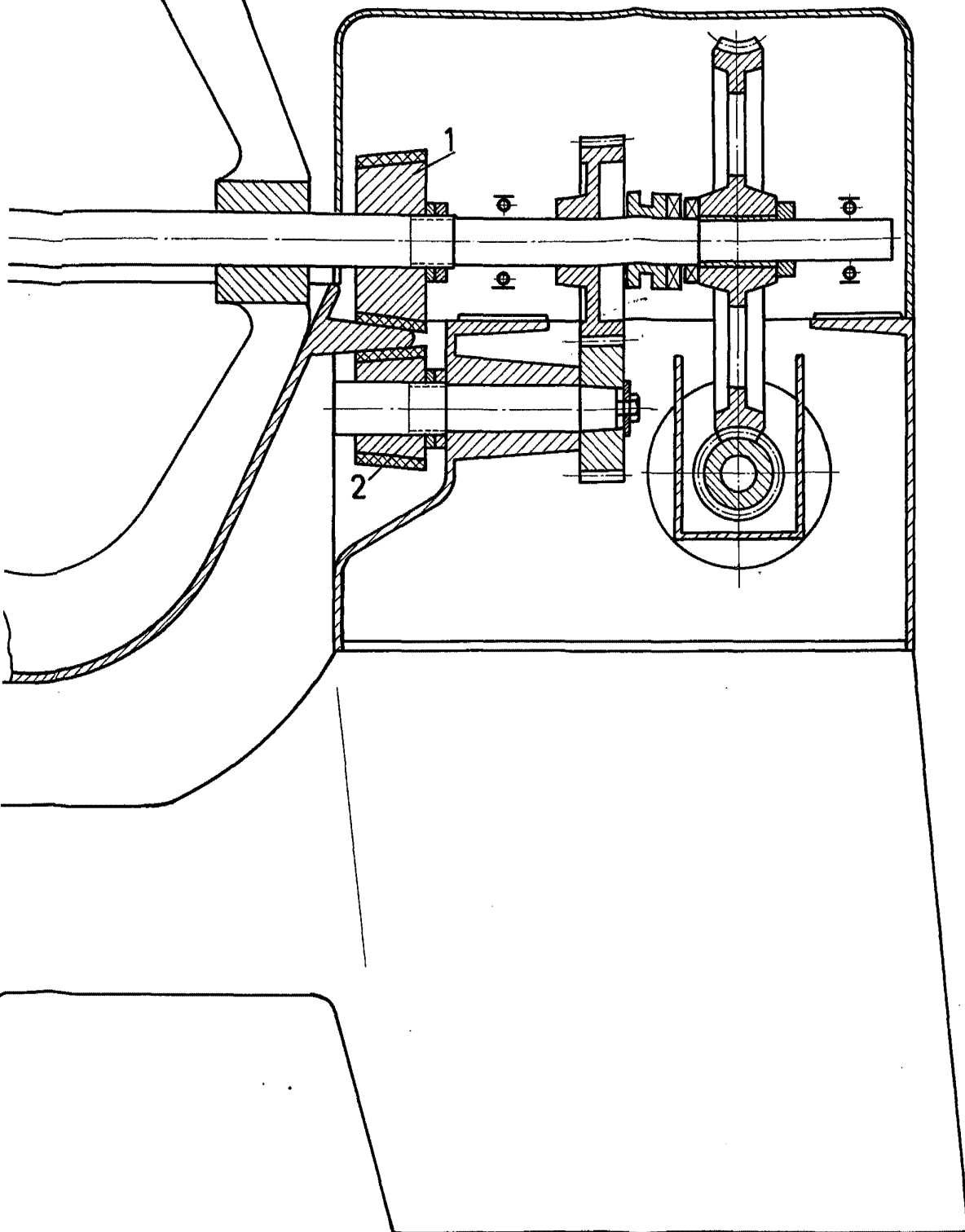
D. José Bellver Gil





47 526

47 11 14



Escala variable