



ESPAÑA

⑩ ES	⑪	NUMERO	⑩ Y
	21	274106	
	⑫	FECHA DE PRESENTACION	
		25-8-83	

MODELO DE UTILIDAD

1- FEB. 1985

⑬ PRIORIDADES:	⑭ FECHA	⑮ PAIS
⑰ NUMERO		
4718 B/83	21-1-83	Italia

⑱ FECHA DE PUBLICIDAD	⑲ CLASIFICACION INTERNACIONAL
	E03D 11/02 // E03D 9/00

⑳ TITULO DE LA INVENCIÓN

DISPOSITIVO DE UNION PARA COMBINAR ENTRE SI UTILES DE SERVICIOS HIGIENICOS.-

㉑ SOLICITANTE (S)

Tiziano Berozzi.

DOMICILIO DEL SOLICITANTE

Vía de Francia nº 6, Casalecchio di Reno (Bologna). Italia.

㉒ INVENTOR (ES)

㉓ TITULAR (ES)

㉔ REPRESENTANTE

D. BERNARDO UNGRIA GOIBURU.

RESUMEN

Dispositivo de unión para combinar entre sí útiles para servicios higiénicos, que comprende un soporte (3) fijado en la parte posterior superior de una taza de evacuatorio del tipo tradicional (1), un rodete de asiento (8) pernado sobre el soporte (3) y una cubeta usual de bidet pernada sobre el soporte (3), para permitir el desplazamiento de la misma de la posición vertical y vuelta hacia fuera a la posición horizontal, independientemente del movimiento del rodete de asiento. La cubeta (4) está dotada de un borde continuo de apoyo (5) que permite su estabilización sobre el rodete de asiento cuando éste se sitúa sobre el borde (20) de la taza y está dotada asimismo de una lengüeta de presión manual (7) y de un orificio de descarga (6) que puede cerrarse, por ejemplo, con un tapón (15). El grupo de grifería (19) se encuentra montado sobre el soporte (3).

- - - - -

La presente invención se refiere a un dispositivo de unión para combinar entre sí útiles de servicios higiénicos.

Sabido es que en las viviendas ambulantes, así como en locales de dimensiones reducidas, en la instalación de los útiles y montajes correspondientes, para servicios higiénicos, se elimina el bidet a causa del insuficiente espacio.

Es también sabido que la instalación del bidet implica notables costos de montaje.

Es objeto de la presente invención permitir la realización de un dispositivo de fijación que permita combinar una taza de WC del tipo tradicional con una cubeta como bidet, para efectuar la sustitución de los dos útiles de habitual empleo por uno solo, con la consiguiente reducción de volumen de ocupación y costos de instalación.

Otro objeto radica en el hecho de que el dispositivo

de unión objeto de la presente invención esté configurado de modo que sea aplicable a cualquier tipo de taza de evacuatorio que se encuentra en el comercio.

5 Estos y otros fines que se desprenderán del texto que sigue se logran mediante el dispositivo de unión según la invención, que se caracteriza por el hecho de que comprende un soporte fijado sobre la parte superior posterior de la taza, un grupo de grifería montado sobre dicho soporte, un asiento de rodete pernado sobre dicho soporte y una cubeta pernada asimismo
10 sobre dicho soporte, con la posibilidad de girar independientemente del asiento, estando dotada dicha cubeta en su interior de un orificio de descarga y en su exterior de un borde continuo de apoyo para permitir su estabilización sobre el asiento cuando éste se sitúa sobre el borde de la taza, y estando asimismo
15 dotada de una lengüeta de prensión manual para permitir su desplazamiento de la posición elevada y vuelta hacia fuera para uso de la taza, a la posición horizontal para uso del bidet, ocupando dicha cubeta prácticamente la misma posición prevista para la tapa de WC tradicional.

20 De la descripción que sigue se desprenderán ulteriores características y ventajas, así como de la plancha de dibujos adjunta, que ilustra de modo esquemático y a título de ejemplo, una forma de realización de la invención.

Con referencia a dichos dibujos, diremos que:

25 la fig. 1 es la vista en corte longitudinal del dispositivo en la que aparece la cubeta de bidet en posición fuera de campo y el rodete de asiento en movimiento para quedar situado sobre la taza;

30 la fig. 2 es la misma vista, en la que aparece el rodete de asiento ya situado sobre el borde de la taza y la cu-

beta en rotación, para pasar sobre el mismo, al efecto de su estabilización horizontal;

la fig. 3 es la vista superior, en la que aparece el dispositivo de unión para combinar entre sí la taza de WC y la cubeta utilizable como bidet;

la fig. 4 es la sección media longitudinal del utensilio. Sobre la parte superior 2 de la taza 1 va fijado el soporte 3 por medio de tornillos u otros órganos adecuados, por los dos orificios 9 y 9', siempre presentes en cualquier tipo de taza de WC. Dicho soporte 3 está provisto de dos pernos 10 y 10' y del grupo de grifería 19. El asiento 8 gira sobre los pernos 10 y 10' en los puntos 11 y 12, mientras que la cubeta 4 de bidet gira sobre dichos pernos por los puntos 13 y 14. La cubeta 4 está provista de un borde sobresaliente 5 a lo largo de todo su perímetro, y frontalmente, de una lengüeta de prensión manual 7.

Cuando la cubeta 4 está en posición de uso (figs. 3 y 4), el rodete de asiento 8 queda situado sobre el borde 20 de la taza 1 y el borde 5 de la cubeta 4 va a apoyarse sobre el asiento 8. La cubeta 4 presenta un orificio de descarga 6 que puede cerrarse por medio de un tapón 15 unido a dicha cubeta por un elemento flexible de cadena 18. La cubeta 4 está configurada de modo que se inserta en la cavidad de la taza 1 y de manera que el agua en ella contenida, cuando la cubeta está en posición horizontal de utilización, pueda fluir por el orificio 6, una vez quitado el tapón 15. El grupo de grifería 19 comprende la unión 17 por el tubo flexible de enlace a la red hídrica (la otra unión no se ha ilustrado en la figura), la boca de suministro 16 y los grifos de agua caliente y fría 21 y 22.

Cuando la cubeta 4 no se encuentra en posición de uso,

quedará situada por rotación en posición elevada, vuelta hacia el exterior (fig. 1) y el rodete de asiento 8 podrá, por su parte, girarse hacia dentro, hasta quedar situado contra el borde 5 de la citada cubeta.

5 La taza de WC de tipo tradicional, provista del dispositivo de unión que queda descrito puede, pues, emplearse tanto en la forma ordinaria como en disposición de bidet.

En resumen, el Modelo de Utilidad que se solicita deberá recaer sobre las siguientes:

10 REIVINDICACIONES

1. Dispositivo de unión para combinar entre sí útiles de servicios higiénicos, caracterizado por el hecho de que está constituido por un soporte (3) fijado en la parte superior posterior de una taza de evacuatorio del tipo tradicional (1), por un rodete de asiento (8) pernado sobre el soporte (3) y por una cubeta (4) pernada sobre el soporte (3), estando dotada dicha cubeta de un orificio de descarga (6) situado en su interior, y de unos medios sobresalientes al exterior para el apoyo de dicha cubeta sobre el rodete de asiento, cuando se sitúa sobre el borde de la taza para su uso.

2. Dispositivo de unión, según la reivindicación 1, caracterizado por el hecho de que dichos medios sobresalientes comprenden un borde que sobresale al exterior (5) de la cubeta.

3. Dispositivo de unión, según la reivindicación 2, caracterizado por el hecho de que la cubeta (4) está dotada de una lengüeta de prensión (7) para la rotación manual de dicha cubeta.

4. Dispositivo de unión, según las reivindicaciones precedentes, caracterizado por el hecho de que existe un grupo de grifería (19) montado sobre el soporte (3).

5. Dispositivo de unión, según las reivindicaciones precedentes, caracterizado por el hecho de que existe un tapón (15) destinado a cerrar el orificio de descarga (6), unido a la cubeta por un elemento flexible (18).

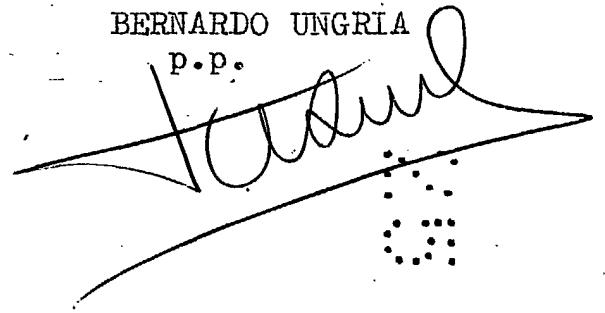
5 6. Se reivindica por último como objeto sobre el que ha de recaer el Modelo de Utilidad que se solicita: DISPOSITIVO DE UNION PARA COMBINAR ENTRE SI UTILES DE SERVICIOS HIGIENICOS.

10 Todo conforme queda descrito y reivindicado en la presente memoria descriptiva que consta de seis páginas mecanografiadas y dibujos adjuntos.

Madrid, 25 agosto 1.983

BERNARDO UNGRIA

p.p.



15

20

25

30

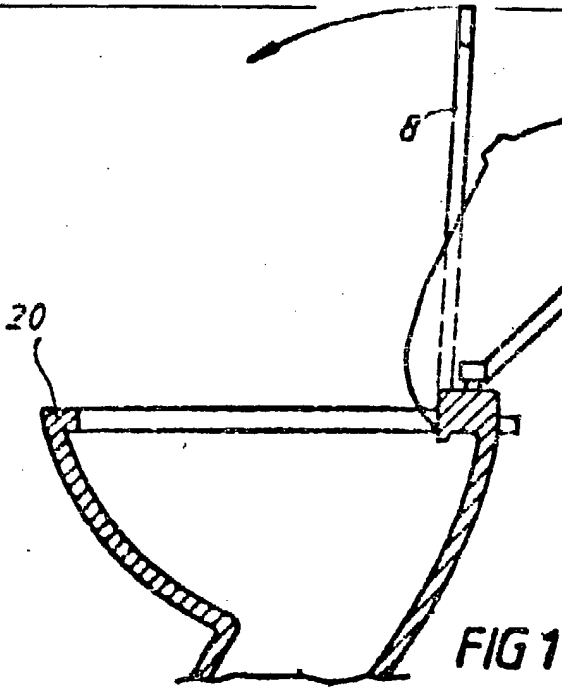


FIG 1

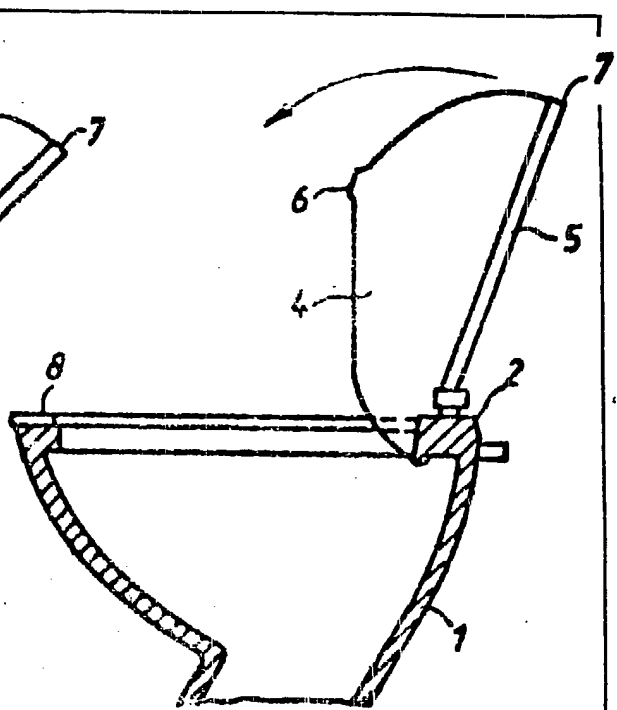


FIG 2

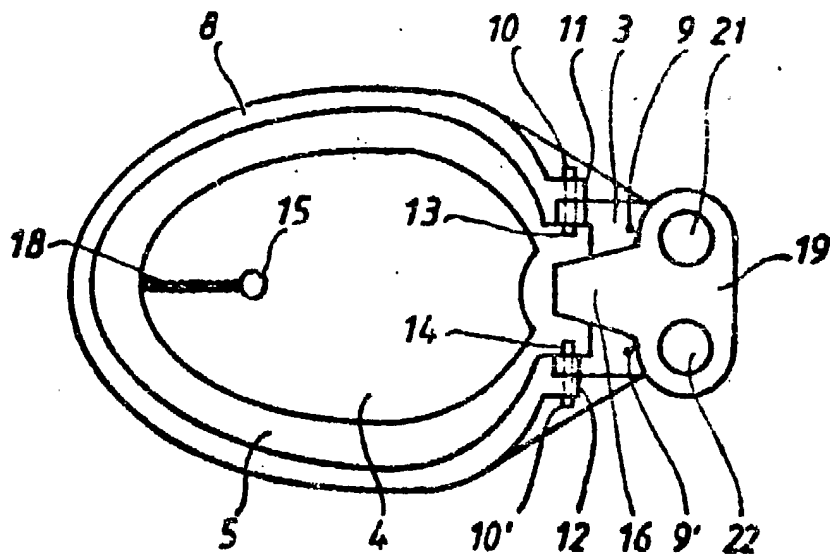


FIG 3

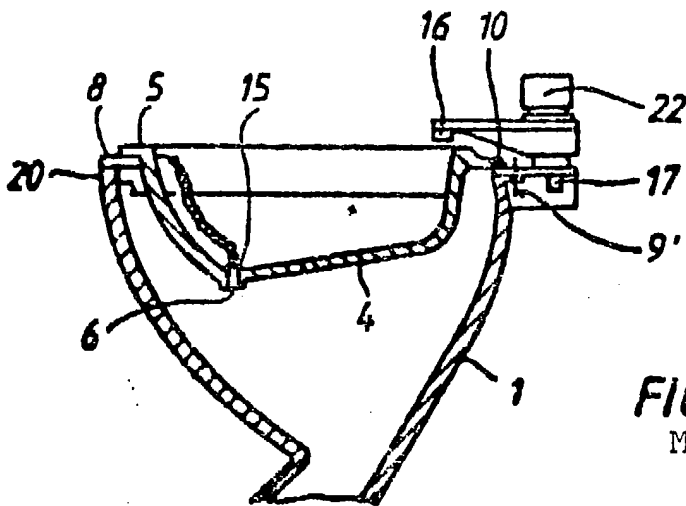


FIG 4

ESCALA VARIABLE
 Madrid, 25 de Agosto de 1.983
 BERNARDO UNGRIA