

| | | |
|---------|-----------------------|--------|
| (19) ES | (11) NUMERO | (10) Y |
| (21) | 274102 | |
| (22) | FECHA DE PRESENTACION | |
| | 25 AGO. 1983 | |



ESPAÑA

MODELO DE UTILIDAD

1 ENE. 1984

| | | | |
|-------------------|-------------|------------|-----------|
| (30) PRIORIDADES: | (31) NUMERO | (32) FECHA | (33) PAIS |
| | | | |

| | |
|--------------------------|----------------------------------|
| (47) FECHA DE PUBLICIDAD | (51) CLASIFICACION INTERNACIONAL |
| | G 07 C 17100 |

| |
|--|
| (54) TITULO DE LA INVENCIÓN |
| "DISPOSITIVO COMPROBADOR DEL RESULTADO DE LAS QUINIELAS" |

| |
|----------------------------|
| (21) SOLICITANTE |
| D. ENRIQUE DIAZ VILLARCHAO |

| |
|---|
| (22) DOMICILIO DEL SOLICITANTE |
| C/. Conde de Benavente nº 5 - 8º C - VALLADOLID |

| |
|----------------------------|
| (23) REPRESENTANTE |
| D. ENRIQUE DIAZ VILLARCHAO |

| |
|----------------------------|
| (24) ABOGADO |
| D. ENRIQUE DIAZ VILLARCHAO |

| |
|--|
| (25) REPRESENTANTE ANTE |
| D. JAIME ISERN CUYAS. Agente de la Propiedad Industrial. |

- 2 -

MEMORIA DESCRIPTIVA

El objeto de la presente solicitud de Modelo de Utilidad se refiere a un "DISPOSITIVO COMPROBADOR DE LOS RESULTADOS DE LAS QUINIELAS", que aporta a su función específica esenciales características de novedad y eficacia constitutivas de notables ventajas en el instante de realizar tan laboriosa tarea como es la de cotejar con rapidez los aciertos obtenidos, fundamentalmente en quinielas completas y en número de alguna consideración.

5. Con la finalidad concreta de facilitar al público aficionado a esta clase de apuestas, tan extendidas hoy en España y otros países, principalmente por lo que respecta al fútbol, sin descartar otras actividades deportivas o de cualquier índole que lleve implícito el aliciente del azar, se ha investigado lo conveniente para obtener un resultado final que se condensa en la realización completa del dispositivo que propugnamos, cuyas características técnicas y funcionales, así como su fácil manejo consentamos seguidamente.

10. Como antes se apunta, ha sido en principio enfocada su aplicación al fútbol por ser este el deporte que más interesa al gran público y, en consecuencia, el montaje del dispositivo va ajustado al formato de las quinielas respectivas, de conformidad con el número de partidos (14) y el de columnas de cada quiniela (6).

15. Se compone el objeto que vamos a describir de un conjunto de tres placas planas laminares, obtenidas preferentemente de material plástico de dureza apropiada, figura rectangular, idéntico grosor y calidad transparente que se vinculan entre sí del modo que se indica a continuación:

20. La placa tercera o posterior es de dimensiones ligeramente

30.

menores tanto en longitud como en anchura con respecto a las dos restantes y se adosa, por el dorso de la placa intermedia o segunda, mediante un fragmento rectangular del mismo material ajustado al borde del lado menor derecho de dicha placa intermedia, actuando de tope el citado fragmento para el borde del mismo lado de la quiniela, Otro fragmento de menor anchura se vincula al borde inferior del lado mayor correspondiente y cumple asimismo función de tope del borde inferior de la quiniela, la cual se introduce en el intersticio formado por la unión de estas dos placas con sus fragmentos separadores y vinculantes.

En el anverso de la segunda placa ya aludida se adhieren otro fragmento, de anchura similar al último comentado, que actúa de tope del recorrido longitudinal de un juego de 14 regletas y se fija en el borde del lado menor derecho, en tanto que dos fragmentos más de dicho material se sitúan de topes en los bordes de ambos lados mayores formando un cajeadó por el que discurren ajustadamente las mencionadas regletas.

En la proximidad del borde del lado izquierdo de esta segunda placa se ha grabado una columna indicativa de los 14 partidos que cada semana se toman en las apuestas, señalando en las 14 líneas los posibles resultados 1 X 2 de los partidos jugados.

Se vincula a la segunda placa, sobre los topes mencionados, la primera o anverso del dispositivo, que cuenta con una ventana de las dimensiones del grabado comentado en el párrafo precedente por la que se lleva a cabo la actuación de las regletas.

Cada una de las 14 regletas alojadas en el espacio - -

comprendido entre las placas primera y segunda va provista de una serie de 8 orificios equidistantes, con la separación de las columnas de las quinielas, más otro de accionamiento situado sobre el grabado mencionado, coincidente con la ventana de la primera placa, orificios que pueden ser de desarrollo circular o cuadrangular, preferentemente, e incluso en el segundo caso abiertos por el lado superior formando muescas cuadradas.

5.

10.

15.

20.

25.

30.

Una vez conocido el resultado de un partido, basta situar el orificio coincidente con la ventana sobre el signo del resultado habido (1 X 2) y los 8 orificios enfrentados a las columnas de la quiniela reflejarán en el mismo instante idéntico resultado que, si coincide con el marcado por el apostante, aparecerá en el respectivo orificio, quedando en caso adverso tapado por la regleta correspondiente, procediéndose del mismo modo hasta completar los 14 partidos

Evidentemente, con este dispositivo se obtienen de un vistazo los aciertos de cada columna que asomarán por el orificio respectivo, constituyendo, en consecuencia, un aliciente más del juego, la consiguiente mayor rapidez en la comprobación de los aciertos y un notable alivio para la vista si el número de quinielas a comprobar resulta importante.

La descripción detallada que sigue la referimos a las figuras adjuntas en las que a título de ejemplo y sin carácter limitativo alguno, por tanto, ya que la práctica puede aconsejar cualquier ligera modificación sin alterar la esencialidad de la invención, incluso con aplicación del mismo invento a otro tipo de apuestas, se ha representado la realización que consideramos idónea y de conformidad con el comentario que antecede.

La figura 1 comprende el desarrollo de la tercera placa.

La figura 2, idéntica representación de la placa intermedia o segunda, con dimensiones ligeramente mayores que la tercera.

5. La figura 3, la misma representación de la primera placa con idénticas dimensiones que la segunda.

La figura 4 nos ofrece el desarrollo de una regleta con perforaciones circulares y otra con forma cuadrangular de tales perforaciones.

10. Conforme a la figura 1 se aprecia la forma rectangular de la tercera placa -1- con delimitación en líneas de puntos de las superficies de contacto -2- y -3- de los fragmentos separadores que se adhieren al dorso de la placa intermedia.

15. La figura 2 nos muestra el desarrollo de dicha placa intermedia -4- con mayores dimensiones y, asimismo en líneas de puntos los límites de los fragmentos separadores -5-, -6- y -7- que conforman con la pletina primera el espacio en que se alojan las regletas, deslizantes en sentido longitudinal, y el espacio -8- grabado en la forma anteriormente indicada.

20. La figura 3 presenta el desarrollo de la primera regleta -9-, de iguales dimensiones que la segunda, a la que se ha dotado de la ventana -10- para el accionamiento manual de cada una de las 14 regletas con cualquier útil de punta aguda, tal como un lapicero o similar.

25. La figura 4 muestra las dos clases de regletas -11- y -12- que preferentemente se eligen, bien sea con orificios circulares -13- o de forma cuadrangular -14-, incluso en este último caso abierto a modo de muesca cuadrada -15- por el lado superior.

- 6 -

N O T A

Hecha la descripción del presente invento se hace constar que se declaran como nuevas y de propia invención las reivindicaciones siguientes:

5.
10. 1.- Dispositivo comprobador del resultado de las quinielas, que se caracteriza por estar constituido en base de tres placas planas laminares, con sus elementos separadores, obtenido todo ello preferentemente de materia plástica de dureza adecuada, figura rectangular, igual grosor y cualidad transparente, vinculándose entre sí de la manera indicada en las reivindicaciones que siguen.

15. 2.- Dispositivo comprobador, según la reivindicación 1, que se caracteriza porque la tercera placa ocupa el lugar posterior y es de dimensiones ligeramente menores tanto en longitud como en anchura, respecto de las dos placas restantes, se adosa por el dorso de la placa intermedia o segunda mediante un fragmento de menor anchura se vincula al borde inferior del lado mayor correspondiente y cumple igualmente función de tope del borde inferior de la quiniela, la cual se introduce en el intersticio formado por la unión de estas dos placas con los indicados fragmentos separadores y vinculantes.

20. 25. 30. 3.- Dispositivo comprobador, según las reivindicaciones 1 y 2, que se caracteriza porque en el anverso de la segunda placa referida se adhieren otro fragmento, de anchura similar al último comentado, que actúa de tope en el recorrido longitudinal de un juego de 14 regletas, fijándose en el borde del lado menor derecho, más otros dos que se sitúan también de tope en los bordes de ambos lados mayores, formando estos tres elementos un cajeadado por el que discurren de forma ajustada las me

7

bionadas regletas una vez acoplada la tercera placa.

5. 4.- Dispositivo comprobador, según las reivindicaciones 1 a 3, que se caracteriza porque en la proximidad del borde del lado menor izquierdo de la segunda placa se ha practicado la grabación de una columna indicativa de los 14 partidos que cada semana se toman en las apuestas de fútbol, señalando en las 14 líneas los posibles resultados 1 X 2 de tales partidos.

10. 5.- Dispositivo comprobador, según las reivindicaciones 1 a 4, que se caracteriza porque la primera placa o anverso se vincula a la segunda sobre los topes descritos, habiéndose previsto para esta primera placa una ventana de las dimensiones de la grabación comentada en el párrafo anterior, por la que se lleva a cabo la actuación de las regletas mediante el uso de un utensilio de punta aguda, tal como un lapicero o similar.

20. 6.- Dispositivo comprobador, según las reivindicaciones 1 a 5, que se caracteriza porque cada una de las 14 regletas, alojadas en el espacio comprendido entre las placas primera y segunda, va provista de una serie de 8 orificios equidistantes, con la separación de las columnas de las quinielas, más otro de accionamiento que se ubica a la altura del grabado aludido, coincidente con la ventana de la primera placa, orificios que pueden ser, según se prefiera, de desarrollo circular o cuadrangular, e incluso en este segundo caso abierto por el lado superior formando muescas cuadradas.

25. 7.- Dispositivo comprobador, según las reivindicaciones 1 a 6, que se caracteriza porque su sencillo manejo consiste en que una vez conocido el resultado de un partido, basta situar el orificio coincidente con la ventana sobre el signo del

30.

resultado dado (1 x 2) y en su consecuencia los 8 orificios enfrentados a las columnas de la quiniela reflejaran la misma posición que, si coincide con el signo marcado en el impreso de la quiniela por el apostante, aparecera en el respectivo orificio, quedando en caso contrario tapado por la regla correspondiente, procediéndose de idéntico modo hasta - - completar los 14 partidos.

8.- DISPOSITIVO COMPROBADOR DEL RESULTADO DE LAS QUINIELAS.

10. Según se describe y reivindica en la presente Memoria - que consta de . . . hojas foliadas y mecanografiadas por una sola cara y de . . . lámina de dibujos.

Madrid, a 25 de Agosto de 1.983

D. ENRIQUE DIAZ VILLARCHAO.

15. p.a.

JAI ME I SERN OUYÁS
P. P.

20.

25.

30.

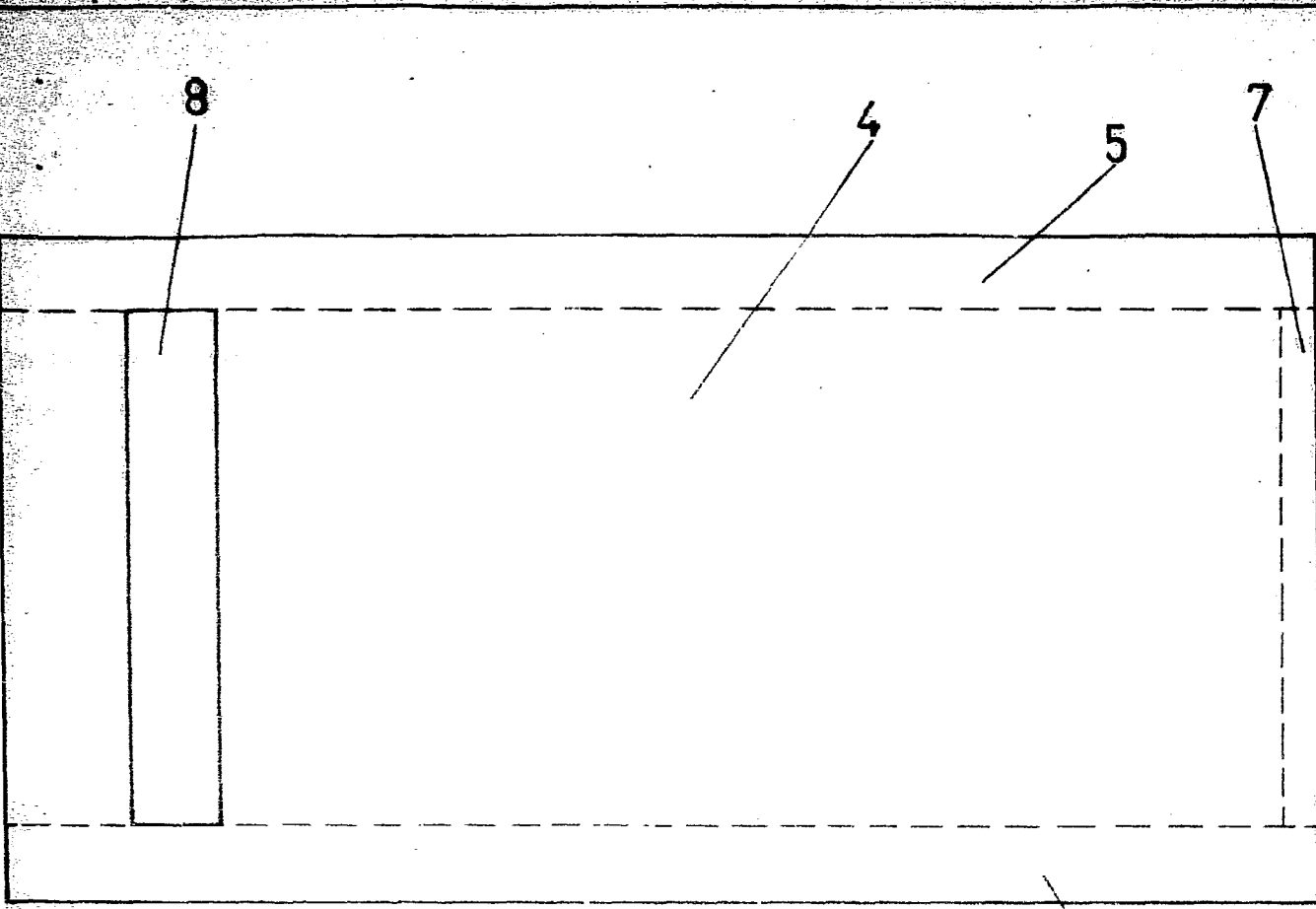


FIG. 2

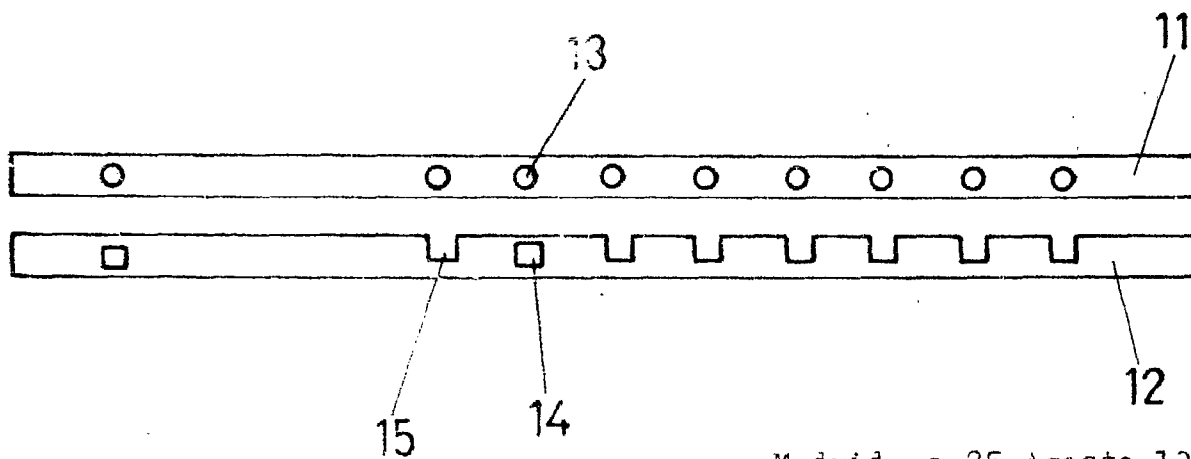


FIG. 4

Madrid, a 25 Agosto 1982
p.a.

A handwritten signature or scribble, possibly in ink, located below the text 'Madrid, a 25 Agosto 1982 p.a.'.

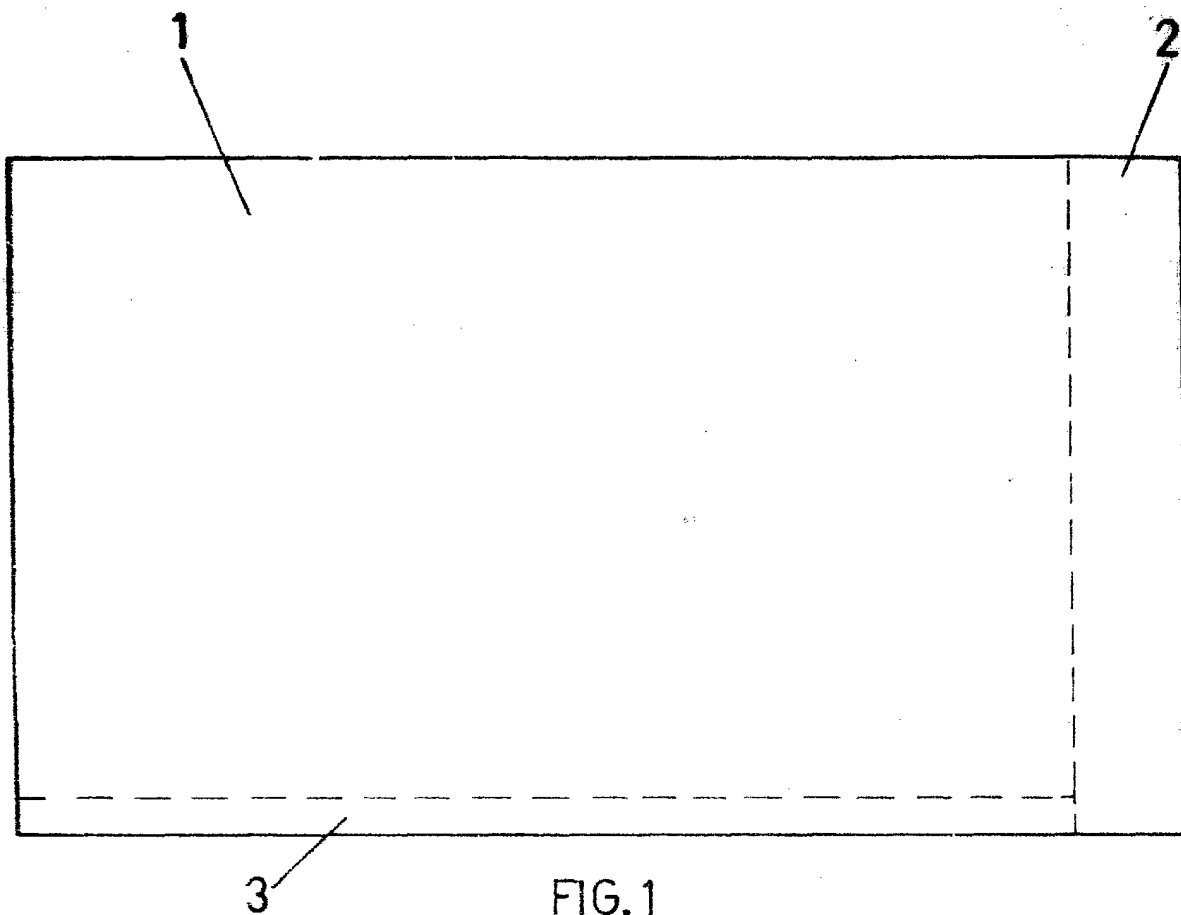


FIG. 1

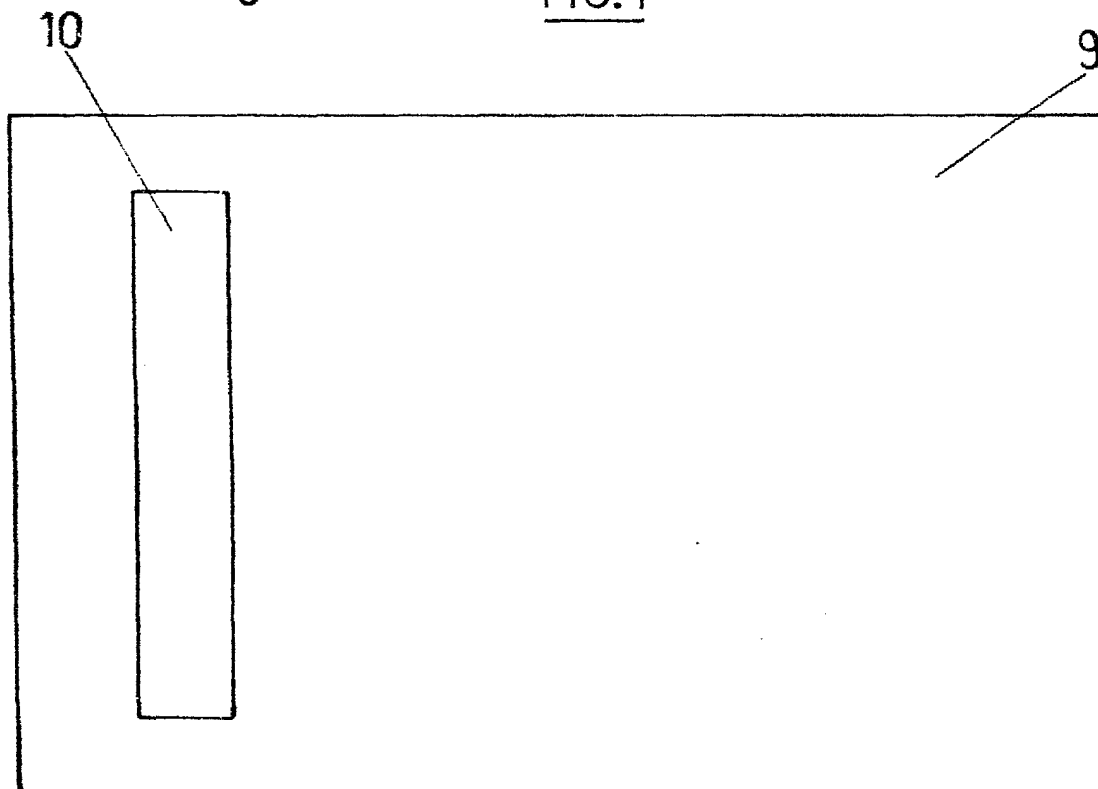


FIG. 3

| | | | | | | |
|----|----|----|-----------------------|--------------|----|---|
| 19 | ES | 11 | NUMERO | 274102 | 10 | Y |
| | | 21 | | | | |
| | | 22 | FECHA DE PRESENTACION | 25 AGO. 1983 | | |



ESPAÑA

MODELO DE UTILIDAD

1 ENE. 1984

| | | | | | | | |
|----|--------------|----|--------|----|-------|----|------|
| 30 | PRIORIDADES: | 31 | NUMERO | 32 | FECHA | 33 | PAIS |
|----|--------------|----|--------|----|-------|----|------|

| | | | |
|----|---------------------|----|-----------------------------|
| 47 | FECHA DE PUBLICIDAD | 51 | CLASIFICACION INTERNACIONAL |
| | | | G 0 7 c 1 1 0 0 |

| | |
|----|--|
| 54 | TITULO DE LA INVENCIÓN |
| | "DISPOSITIVO COMPROBADOR DEL RESULTADO DE LAS QUINIELAS" |

| | |
|----|----------------------------|
| 71 | SOLICITANTE (ES) |
| | D. ENRIQUE DIAZ VILLARCHAO |

| | |
|--|---|
| | DOMICILIO DEL SOLICITANTE |
| | C/. Conde de Benavente nº 5 - 8º C - VALLADOLID |

| | |
|----|----------------------------|
| 72 | INVENTOR (ES) |
| | D. ENRIQUE DIAZ VILLARCHAO |

| | |
|----|----------------------------|
| 73 | TITULAR (ES) |
| | D. ENRIQUE DIAZ VILLARCHAO |

| | |
|----|--|
| 74 | REPRESENTANTE |
| | D. JAIME ISERN CUYAS, Agente de la Propiedad Industrial. |

MEMORIA DESCRIPTIVA

El objeto de la presente solicitud de Modelo de Utilidad se refiere a un "DISPOSITIVO COMPROBADOR DE LOS RESULTADOS DE LAS QUINIELAS", que aporta a su función específica esenciales características de novedad y eficacia constitutivas de notables ventajas en el instante de realizar tan laboriosa tarea como es la de cotejar con rapidez los aciertos obtenidos, fundamentalmente en quinielas completas y en número de alguna consideración.

- 5.
10. Con la finalidad concreta de facilitar al público aficionado a esta clase de apuestas, tan extendidas hoy en España y otros países, principalmente por lo que respecta al fútbol, sin descartar otras actividades deportivas o de cualquier índole que lleve implícito el aliciente del azar, se ha investigado lo conveniente para obtener un resultado final que se condensa en la realización completa del dispositivo que propugnamos, cuyas características técnicas y funcionales, así como su fácil manejo comentamos seguidamente.
- 15.

20. Como antes se apunta, ha sido en principio enfocada su aplicación al fútbol por ser este el deporte que más interesa al gran público y, en consecuencia, el montaje del dispositivo va ajustado al formato de las quinielas respectivas, de conformidad con el número de partidos (14) y el de columnas de cada quiniela (8).

25. Se compone el objeto que vamos a describir de un conjunto de tres placas planas laminares, obtenidas preferentemente de material plástico de dureza apropiada, figura rectangular, idéntico grosor y cualidad transparente que se vinculan entre sí del modo que se indica a continuación:

La placa tercera o posterior es de dimensiones ligeramente

- menores tanto en longitud como en anchura con respecto a las dos restantes y se adosa, por el dorso de la placa intermedia o segunda, mediante un fragmento rectangular del mismo material ajustado al borde del lado menor derecho de dicha placa intermedia, actuando de tope el citado fragmento para el borde del mismo lado de la quiniela, Otro fragmento de menor anchura se vincula al borde inferior del lado mayor correspondiente y cumple asimismo funcion de tope del borde inferior de la quiniela, la cual se introduce en el intersticio formado por la union de estas dos placas con sus fragmentos separadores y vinculantes.
- 5.
- 10.

- En el anverso de la segunda placa ya aludida se adhieren otro fragmento, de anchura similar al último comentado, que actúa de tope del recorrido longitudinal de un juego de 14 regletas y se fija en el borde del lado menor derecho, en tanto que dos fragmentos más de dicho material se sitúan de topes en los bordes de ambos lados mayores formando un cajeadado por el que discurren ajustadamente las mencionadas regletas.
- 15.

- En la proximidad del borde del lado izquierdo de esta segunda placa se ha grabado una columna indicativa de los 14 partidos que cada semana se toman en las apuestas, señalando en las 14 líneas los posibles resultados 1 X 2 de los partidos jugados.
- 20.

- Se vincula a la segunda placa, sobre los topes mencionados, la primera o anverso del dispositivo, que cuenta con una ventana de las dimensiones del grabado comentado en el párrafo precedente por la que se lleva a cabo la actuación de las regletas.
- 25.

comprendido entre las placas primera y segunda va provista de una serie de 8 orificios equidistantes, con la separación de las columnas de las quinielas, más otro de accionamiento situado sobre el grabado mencionado, coincidente con la ventana de la primera placa, orificios que pueden ser de desarrollo circular o cuadrangular, preferentemente, e incluso en el segundo caso abiertos por el lado superior formando muescas cuadradas.

Una vez conocido el resultado de un partido, basta situar el orificio coincidente con la ventana sobre el signo del resultado habido (1 X 2) y los 8 orificios enfrentados a las columnas de la quiniela reflejarán en el mismo instante idéntico resultado que, si coincide con el marcado por el apostante, aparecerá en el respectivo orificio, quedando en caso adverso tapado por la regleta correspondiente, procediéndose del mismo modo hasta completar los 14 partidos.

Evidentemente, con este dispositivo se obtienen de un vistazo los aciertos de cada columna que asomarán por el orificio respectivo, constituyendo, en consecuencia, un aliciente más del juego, la consiguiente mayor rapidez en la comprobación de los aciertos y un notable alivio para la vista si el número de quinielas a comprobar resulta importante.

La descripción detallada que sigue la referimos a las figuras adjuntas en las que a título de ejemplo y sin carácter limitativo alguno, por tanto, ya que la práctica puede aconsejar cualquier ligera modificación sin alterar la esencialidad de la invención, incluso con aplicación del mismo invento a otro tipo de apuestas, se ha representado la realización que consideramos idónea y de conformidad con el comentario que antecede.

La figura 2, idéntica representación de la placa intermedia o segunda, con dimensiones ligeramente mayores que la tercera.

5. La figura 3, la misma representación de la primera placa con idénticas dimensiones que la segunda.

La figura 4 nos ofrece el desarrollo de una regleta con perforaciones circulares y otra con forma cuadrangular de tales perforaciones.

10. Conforme a la figura 1 se aprecia la forma rectangular de la tercera placa -1- con delimitación en líneas de puntos de las superficies de contacto -2- y -3- de los fragmentos separadores que se adhieren al dorso de la placa intermedia.

15. La figura 2 nos muestra el desarrollo de dicha placa intermedia -4- con mayores dimensiones y, asimismo en líneas de puntos los límites de los fragmentos separadores -5-, -6- y -7- que conforman con la pletina primera el espacio en que se alojan las regletas, deslizantes en sentido longitudinal, y el espacio -8- grabado en la forma anteriormente indicada.

20. La figura 3 presenta el desarrollo de la primera regleta -9-, de iguales dimensiones que la segunda, a la que se ha dotado de la ventana -10- para el accionamiento manual de cada una de las 14 regletas con cualquier útil de punta aguda, tal como un lapicero o similar.

25. La figura 4 muestra las dos clases de regletas -11- y -12- que preferentemente se eligen, bien sea con orificios circulares -13- o de forma cuadrangular -14-, incluso en este último caso abierto a modo de muesca cuadrada -15- por el lado superior.

N O T A

Hecha la descripción del presente invento se hace constar que se declaran como nuevas y de propia invención las reivindicaciones siguientes:

1.- Dispositivo comprobador del resultado de las quinielas, que se caracteriza por estar constituido en base de tres placas planas laminares, con sus elementos separadores, obtenido todo ello preferentemente de materia plástica de dureza adecuada, figura rectangular, igual grosor y calidad transparente, vinculándose entre sí de la manera indicada en las reivindicaciones que siguen.

2.- Dispositivo comprobador, según la reivindicación 1, que se caracteriza porque la tercera placa ocupa el lugar posterior y es de dimensiones ligeramente menores tanto en longitud como en anchura, respecto de las dos placas restantes, se adosa por el dorso de la placa intermedia o segunda mediante un fragmento de menor anchura se vincula al borde inferior del lado mayor correspondiente y cumple igualmente función de tope del borde inferior de la quiniela, la cual se introduce en el intersticio formado por la unión de estas dos placas con los indicados fragmentos separadores y vinculantes.

3.- Dispositivo comprobador, según las reivindicaciones 1 y 2, que se caracteriza porque en el anverso de la segunda placa referida se adhieren otro fragmento, de anchura similar al último comentado, que actúa de tope en el recorrido longitudinal de un juego de 14 regletas, fijándose en el borde del lado menor derecho, más otros dos que se sitúan también de topes en los bordes de ambos lados mayores, formando estos tres elementos un cajado por el que discurren de forma ajustada las men

tionadas regletas una vez acoplada la tercera placa.

5. 4.- Dispositivo comprobador, según las reivindicaciones 1 a 3, que se caracteriza porque en la proximidad del borde del lado menor izquierdo de la segunda placa se ha practicado la grabación de una columna indicativa de los 14 partidos que cada semana se toman en las apuestas de fútbol, señalando en las 14 líneas los posibles resultados 1 X 2 de tales partidos.

10. 5.- Dispositivo comprobador, según las reivindicaciones 1 a 4, que se caracteriza porque la primera placa o anverso se vincula a la segunda sobre los topes descritos, habiéndose previsto para esta primera placa una ventana de las dimensiones de la grabación comentada en el párrafo anterior, por la que se lleva a cabo la actuación de las regletas mediante el uso de un utensilio de punta aguda, tal como un lapicero similar.

20. 6.- Dispositivo comprobador, según las reivindicaciones 1 a 5, que se caracteriza porque cada una de las 14 regletas, alojadas en el espacio comprendido entre las placas primera y segunda, va provista de una serie de 8 orificios equidistantes, con la separación de las columnas de las quinielas, más otro de accionamiento que se ubica a la altura del grabado aludido, coincidente con la ventana de la primera placa, orificios que pueden ser, según se prefiera, de desarrollo circular o cuadrangular, e incluso en este segundo caso abierto por el lado superior formando muescas cuadradas.

25. 7.- Dispositivo comprobador, según las reivindicaciones 1 a 6, que se caracteriza porque su sencillo manejo consiste en que una vez conocido el resultado de un partido, basta si-

resultado dado (1 x 2) y en su consecuencia los 8 orificios enfrentados a las columnas de la quiniela reflejaran la misma posición que, si coincide con el signo marcado en el impreso de la quiniela por el apostante, apareciera en el respectivo orificio, quedando en caso contrario tapado por la regleta correspondiente, procediéndose de idéntico modo hasta completar los 14 partidos.

8.- DISPOSITIVO COMPROBADOR DEL RESULTADO DE LAS QUINIELAS.

Según se describe y reivindica en la presente Memoria que consta de hojas foliadas y mecanografiadas por una sola cara y de lámina de dibujos.

Madrid, a 25 de Agosto de 1.983

D. ENRIQUE DIAZ VILLARCHAO.

p.a.

JAIIME ISERN CUYÁS
E. P.

20.

25.