



= 2 = 274090

10 hilos de todas clases, objeto de la presente PATENTE DE
INVENCION, ofrece características propias tales en cuanto
a su originalidad, construcción, eficiencia y utilidad
práctica se refiere, que lo hacen de muy notable utiliza-
ción para el fin a que aquél se halla destinado.

15 Sabido es que, la función u objeto a que los cita-
dos mecheros se encuentran destinados es el de quemar la
borra que llevan los hilos ó hilados a la salida de la
máquina bobinadora. Esto se logra haciendo pasar el hilo
por el interior del mechero, con lo cual se consigue un
20 acabado perfecto y libre de impurezas, dejándolo en condi-
ciones óptimas para ulteriores operaciones que pueda sufrir
el mismo.

Los diversos tipos de mecheros para gasear hilos,
hasta la fecha conocidos, poseen características total-
mente distintas, y un menor rendimiento y producción, al
25 que es objeto del presente registro.

En las dos hojas de dibujos, que se acompañan (de
tamaño y forma reglamentarios: 31 x 21 cms.), se han repre-
sentado a título de ejemplo, no limitativo, los perfec-
cionamientos introducidos en los mecheros de gas, para
30 máquinas de gasear hilos de todas clases, objeto de la
presente PATENTE DE INVENCION, no reivindicándose tales
representaciones, ya que podrán ser fabricados y construídos
a base de otros tipos ó formas, siempre que se presten a
ello y conserven la esencialidad del objeto a que nos re-
35 ferimos.

DESCRIPCION :

Los elementos ó dispositivos accesorios de los me-
cheros de gas para máquinas de gasear hilos, objeto de la
presente PATENTE DE INVENCION, son los siguientes:

40 Un armazón ó cuerpo del mechero (1), propiamente

= 3 =

2 1 4 0 9 0



dicho, ajustado al cual va una camiseta (2), cuya sección es similar al ojo de una cerradura, es decir, la camiseta es un cuerpo cilíndrico de base un sector de corona circular, muy cerrado (de casi 360°), que se prolonga por dos paredes paralelas. El interior del sector de corona circular sirve para dar paso al hilo.

A lo largo de la camiseta (2) y en su parte circular, lleva practicada una serie de orificios (6) y (6'), que se encuentran destinados a dar salida al gas, pudiendo ser éste, butano, cok, gasolina, etc., con una cierta presión, quemando así las impurezas del hilo, a su paso. Los orificios (6) y (6'), son unos cilindros circulares que, en su base exterior ofrecen un ensanchamiento, en forma troncocónica.

La esencialidad característica que constituye el objeto de los perfeccionamientos introducidos en los mecheros de gas, para máquinas de gasear hilos de todas clases, a que hace referencia la presente PATENTE DE INVENCION, consiste en que, tanto la camiseta (2) como el interior del cuerpo del mechero, afectan forma cónica, factor éste que simplifica extraordinariamente las operaciones de quita y pon en el montaje y limpieza de los mismos, toda vez que no son necesarias tapetas para la sujeción de la camiseta, (2).

A fin de describir clara y suficientemente los perfeccionamientos introducidos en los mecheros de gas, para máquinas de gasear hilos de todas clases, objeto de la presente PATENTE DE INVENCION, lo representamos en las Figuras, consignadas en las dos hojas de dibujos (de tamaño y forma reglamentarios), que se acompañan, en la forma siguiente:

La Figura 1.- Es una vista de conjunto del mechero, pudiéndose apreciar, el cuerpo propiamente dicho (1).

La Figura 2.- Es una vista lateral del mechero.

La Figura 3.- Es una sección producida por un plano



= 4 = 274090

perpendicular al eje del mechero, en la que podemos apreciar la camiseta (2), embutida en el cuerpo de aquél, y el orificio de paso del hilo (5).
75

La Figura 4.- Es una vista de la camiseta (2), con su serie de orificios (6) y (6') de paso del gas a presión.

La Figura 5.- Es una sección transversal de la camiseta (2), pudiéndose apreciar la disposición de los orificios de paso del gas (6) y (6').
80

La Figura 5.- Es un detalle de los orificios de paso del gas, en el que podemos apreciar la forma cilíndrica de los mismos, así como su ensanchamiento final.

V A R I O S :

Tanto los materiales, formas y disposiciones de los elementos como del conjunto del objeto que constituye la presente PATENTE DE INVENCION (" PERFECCIONAMIENTOS EN LOS MECHEROS DE GAS, PARA MAQUINAS DE GASEAR HILOS DE TODAS CLASES "), son susceptibles de variación, siempre que este cambio no altere la esencialidad del objeto sobre el cual ha de reasar el presente privilegio.
85
90

Los términos en que queda redactada esta Memoria, son cierto y fiel reflejo de lo que se pretende registrar como PATENTE DE INVENCION. Dichos términos, habrán de ser tomados en sentido bien amplio, nunca limitativo.
95

El peticionario se reserva el derecho a obtener los oportunos registros complementarios, por los perfeccionamientos que la práctica pueda aconsejarle en el futuro.

=====

100 N O T A D E R E I V I N D I C A C I O N E S .

=====

La presente PATENTE DE INVENCION, cuyo registro se solicita por veinte años en España y Territorios de Ultra-



105

mar, a favor de Don LUIS PADRÓS BONIFACI, de nacionalidad española, y domiciliado en MANRESA (Barcelona), Carretera Pont de Vilumara, nº 41, por: " PERFECCIONAMIENTOS EN LOS MECHEROS DE GAS, PARA MAQUINAS DE GASEAR HILOS DE TODAS CLASES ", recaerá sobre las particularidades características de las siguientes REIVINDICACIONES :

110

1ª.- Perfeccionamientos en los mecheros de gas para máquinas de gasear hilos de todas clases, caracterizados por encontrarse constituidos por el cuerpo del mechero, propiamente dicho, ajustado al cual va una camiseta, que es en esencia un cuerpo cónico, cuya sección transversal es un sector de corona circular. El interior del sector de corona circular, tiene como finalidad la de dar paso al hilo.

115

120

2ª.- Perfeccionamientos en los mecheros de gas para máquinas de gasear hilos de todas clases, según la anterior reivindicación, igualmente caracterizados por llevar a lo largo de la camiseta, una serie de orificios, que sirven para dar paso al gas (butano, cok, gasolina, u otro apropiado), con una cierta presión, quemando así las impurezas del hilo a su paso. Estos orificios de paso del gas, son unos cilindros circulares que, en su base exterior sufren un ensanchamiento, en forma tronconónica.

125

130

3ª.- Perfeccionamientos en los mecheros de gas para máquinas de gasear hilos de todas clases, según las precedentes reivindicaciones, esencialmente caracterizados porque, tanto la camiseta como el interior del cuerpo del mechero, afectan forma cónica, factor éste que simplifica extraordinariamente las operaciones de quita y pon en el montaje y limpieza de los mismos, toda vez que no son necesarias tapetas para la sujeción de la camiseta.

135

4ª.- " PERFECCIONAMIENTOS EN LOS MECHEROS DE GAS PARA MAQUINAS DE GASEAR HILOS DE TODAS CLASES ".

= 6 =

26 ENE. 1962
274090



Todo conforme a lo descrito en la precedente Memoria,
que consta de seis hojas, foliadas y mecanografiadas por una
sola cara, representándose a título de ejemplo, no limitativo,
en las dos hojas de dibujos que se acompañan.

140

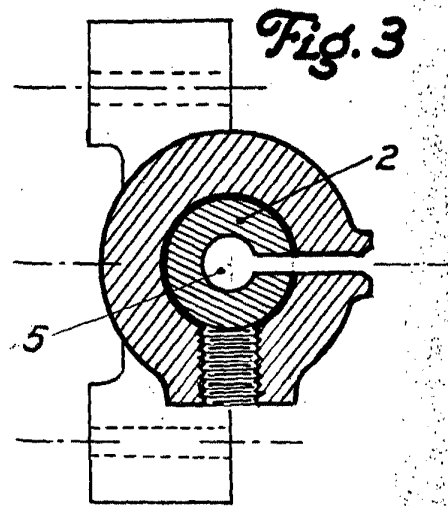
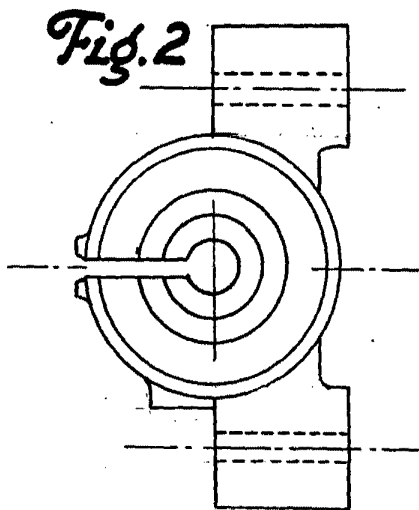
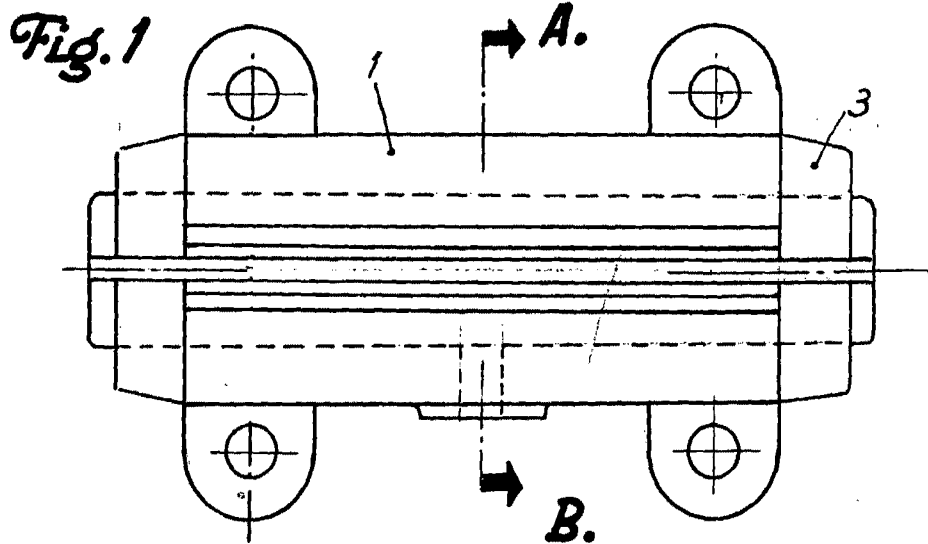
Madrid, 26 de Enero de 1.962.

P. A. EL AGENTE OFICIAL DE LA
SEGURIDAD INDUSTRIAL

Fdo. HELIODORO POLO

372090

26 ENF.



Madrid, 26 enero 1962

P. A. LA AGENCIA ESPAÑOLA DE LA
PATENTE INDUSTRIAL

Es tan MEL C. O. POLO

Escala variable

272090

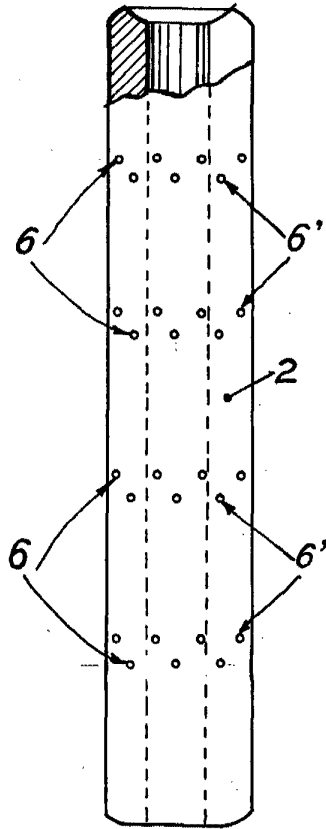


Fig. 4

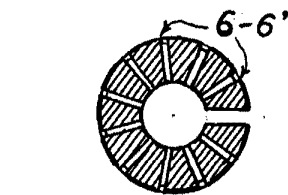


Fig. 5

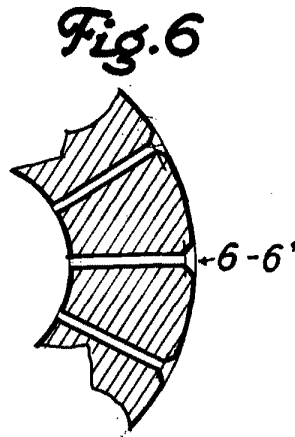


Fig. 6

Madrid, 3 de enero 1962

AL SEÑOR PRESIDENTE DE LA
COMISIÓN PATENTARIA

Luis Padrós Bonifaci

N.º: HELIÓFONO POLO

Escala variable