



ESPAÑA

ES	274.069	Y
	22 agosto de 1.983	

MODELO DE UTILIDAD

16 MAR. 1984

65 PRIORIDADES:	66 NUMERO	67 FECHA	68 PAIS
-----------------	-----------	----------	---------

69 FECHA DE PUBLICIDAD	70 CLASIFICACION INTERNACIONAL
	AOIG 25/00 // BOSB1/22

71 TITULO DE LA INVENCIÓN

"DISPOSITIVO PARA RIEGO"

72 SOLICITANTE (S)

INDUSTRIAS ALCION S.A.

DOMICILIO DEL SOLICITANTE

Ctra. de Aldaya hm. 8 - ALDAYA (Valencia)

73 INVENTOR (ES)

74 TITULAR (ES)

75 REPRESENTANTE

D. BERNARDO UNGRIA GCIBURU

1 El Estatuto vigente sobre Propiedad Industrial,  
de 26 de julio de 1.929, en su texto refundido publicado  
el 30 de abril de 1.930, establece los caracteres de paten  
5 tabilidad de las invenciones de tipo industrial que tienen  
por objeto obtener ventajas sobre lo ya conocido, admitien  
do por consiguiente como patentables, las nuevas máquinas,  
aparatos, instrumentos, procesos de fabricación, etc. La -  
amplitud de conceptos previstos como patentables, ha tieva  
do al legislador a aclarar (Artº.46) que la enumeración -  
10 contenida en dicho cuerpo legal es puramente enunciativa  
y no limitativa, haciéndola extensiva incluso a los descu  
brimientos de tipo científico (Artº 47).

El Decreto de 26 de Diciembre de 1.947, recórbien  
do la Orden de 18 de noviembre de 1.935, confirma el críte  
15 rio legal de que también serán patentables los instrumen  
tos, objetos, o partes de los mismos, que aporten a la --  
función a que son destinados, un beneficio o efecto nuevo,  
y en definitiva que constituye una mejora sustancial sobre  
lo anteriormente conocido.

20 Pues bién, a tenor de lo expuesto, y en base al  
articulado que recoge los conceptos expresados, debe consi  
derarse, que la invención a que se refiere la presente me  
moría, constituye una novedad industrial, con característi  
cas y ventajas que la hacen merecedora del privilegio de  
25 explotación exclusiva que por ella se solicita, premiado  
así los méritos de quién aporta a la industria del país u  
na mejora efectiva y precisamente comprendida entre las -  
enunciadas por la Ley como patentables. (Arts. 46 y 47 en  
relación con el 171, en su nueva redacción afectada por la  
30 Orden de 18 de noviembre de 1.935).

1 El objeto de la presente solicitud se refiere, se  
gún se deduce del enunciado, a un dispositivo para riego.-  
Se ha ideado con la finalidad de proporcionar al mercado -  
un dispositivo mediante el cual, la fabricación de estos -  
5 aparatos suministradores de agua alcance un desarrollo ---  
práctico e industrializable, a partir de una estructura de  
partes acoplables, que presentan una construcción simplifi  
cada y un funcionamiento verdaderamente eficiente. ....

10 Como se sabe, primordialmente la utilización de -  
aparatos reguladores de salida de líquido, sean de tipo fi  
jo o alternativo, tiende de forma especial a que se produz  
ca una salida de agua gota a gota, o pulverizada sobre una  
zona de cultivo determinada, consiguiéndose el riego concre  
to de un sector de terreno, al tiempo que se produce un --  
15 ahorro sustancial de tan preciado líquido.

Tanto las cabezas aspersoras, como los órganos in  
sertables en las conducciones de agua para riego por goteo,  
presentan un campo de aplicación muy limitado y respectivo,  
notándose la falta de un dispositivo más versátil, cuyo ---  
20 campo de aplicación permita distintas alternativas, según  
la necesidad del momento, así como una selectividad en la  
extensión de terreno que ha de irrigarse.

La invención que nos ocupa propone, pues, un origi  
nal dispositivo para riego que, al efecto, viene caracteriza  
25 do por el hecho de estar constituido por dos elementos tu  
bulares, telescópicamente acoplados, que tienen sus extre  
mos libres cerrados por correspondientes capsulas-tapón, y  
cada uno de cuyos conductos está provisto de una línea de  
orificios a través de los cuales se produce la salida del-

1 líquido.

Según el mismo concepto de novedad, dichos elementos tubulares disponen de medios internos, a través de los cuales se impide el giro de uno de los tubos respecto del otro, todo ello con el fin de mantener en todo momento una alineación de los orificios de irrigación, tanto en la posición de máxima separación entre tubos o desplegado, como en situación de plegado de los mismos.

10 Resulta asimismo destacable, como característica novedosa del dispositivo objeto de la solicitud, el que el elemento tubular externo, cuente solidariamente con una boquilla radial, preferiblemente de tipo cónico, cuya boquilla recibe el acoplamiento de un recipiente, o bien el extremo de una manguera, indistintamente, para suministrar el líquido de riego sobre la zona interesada.

Para ayudar a la interpretación de la idea expuesta se ha confeccionado, a título simplemente explicativo, una lámina de dibujos que ilustra la presente memoria, como un ejemplo de realización del dispositivo para riego, que constituye el objeto de la presente solicitud.

20 La figura 1ª, corresponde a una vista en alzado seccionada del dispositivo para riego.

La figura 2ª, muestra una sección total, en plano horizontal, del mismo suministrador, en la misma posición de extensión que aparece en la figura anterior.

25 Se observa como el dispositivo en cuestión comprende de dos elementos tubulares detallados respectivamente con (1) el externo, y (2) el interno, contando cada tubo con líneas de orificios referenciados con (3) y (4).

30 El elemento tubular (3), viene cerrado por un ex-

1 tremo mediante la tapa (5), al tiempo que el tubo (2) pre-  
senta un cierre (6), a modo de asidero, para el empuje o ---  
tracción de este tubo respecto del externo, que a su vez -  
cuenta con una boca o cuello estrecho, sobre el que se des-  
5 plaza el elemento (2). .....

En su conformación, el cuerpo (1) adopta sección-  
elíptica determinando una guía angular destinada a permi-  
tir el movimiento del cuerpo (2), provisto de medios, tales-  
como aletas (7), que se deslizan por el tubo (1) y que impi-  
10 den el giro entre elementos eliminando cualquier posible -  
desalineación entre tubos (1), (2). .....

En el elemento tubular (1) existe una boquilla ra-  
dial (8) que recibe selectivamente el acople de un reci-  
15 piente o tolva (9) o una manguera. ....

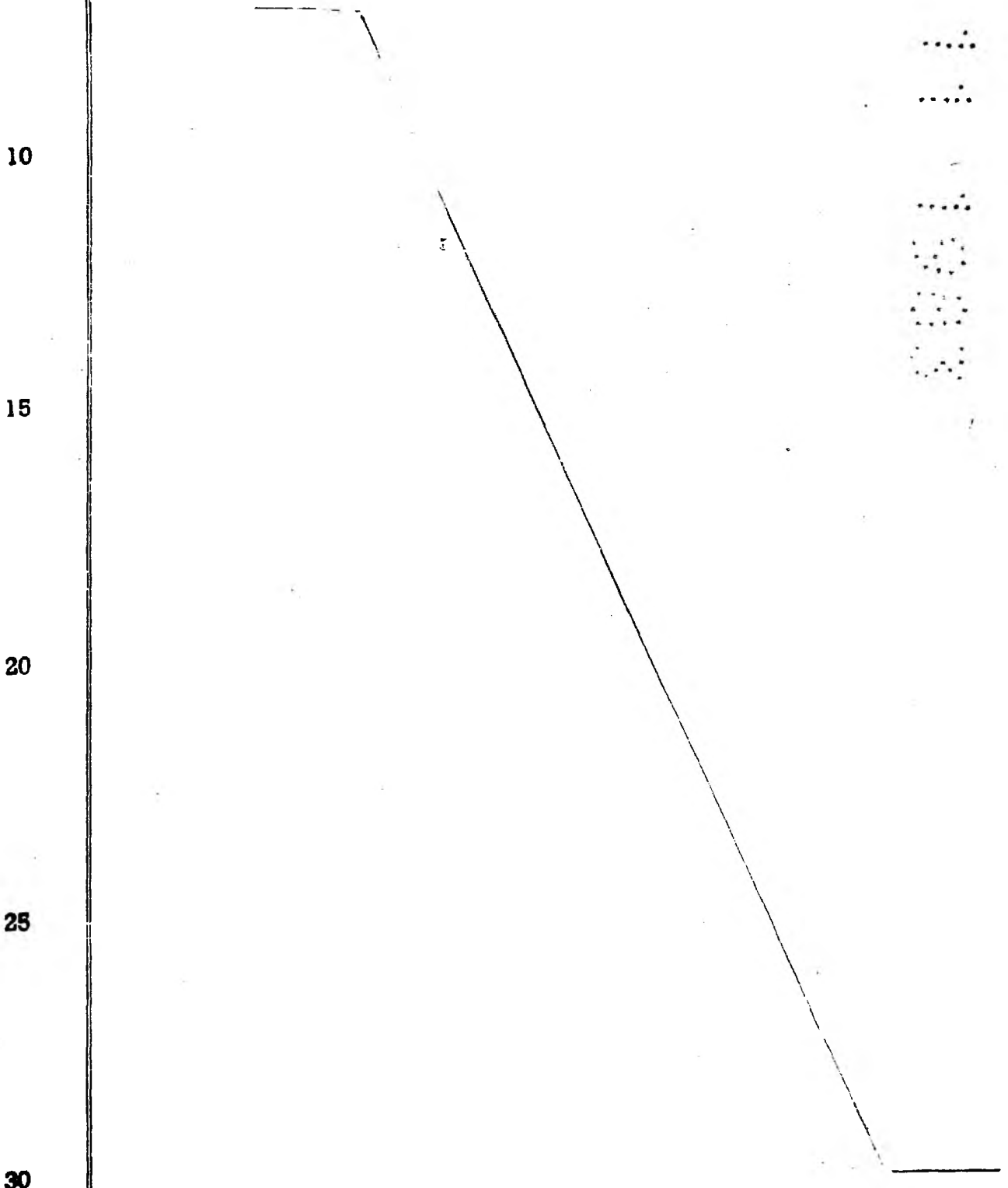
El conjunto de elementos tubulares puede situarse  
directamente emplazado sobre la zona de terreno que debe -  
irrigar o quedan sustentados por un soporte que lo separa-  
del suelo.

La tolva o recipiente (9), queda situada vertical-  
20 tal como aparece en la figura 1ª, al objeto de poder reci-  
bir directamente alimentación del líquido desde una manguere-  
ra por ejemplo, o bien quedar acoplada a través de la bo-  
quilla sobre un depósito contenedor de líquido.

Las peculiares características constructivas dei-  
25 dispositivo para riego que nos ocupa permiten una vez que-  
da determinado el lugar de emplazamiento, según la exten-  
sión de terreno a irrigar el que se proceda a desplazar --  
los elementos tubulares (1), (2), de manera que sus orifi-  
cios alineados (3) y (4), cubran la zona que deben recibir  
30 líquido, que sale horizontalmente según la posición de tra

1      bajo de los tubos.

          De acuerdo con el tipo de alimentación por la bo-  
quilla radial (8), puede efectuarse una alimentación gota  
a gota o incluso, produciendo una adaptación ajustada de  
5      la manguera sobre la boquilla, el que se forme una corti-  
na continua o rociado.



1 Hecha la descripción a que se refiere la memoria  
que antecede, es preciso insistir en que los detalles de -  
realización de la idea expuesta, pueden variar, es decir, -  
que pueden sufrir pequeñas alteraciones, basadas siempre -  
5 en los principios fundamentales de la idea, que son en esen  
cia los que quedan reflejados en los párrafos de la descrip  
ción hecha. En efecto, el Artículo 48 del Estatuto vigente  
sobre Propiedad Industrial, establece como no patentables,  
en su apartado tercero, "los cambios de forma, dimensiones  
10 proporciones y materias de un objeto ya patentado" fijando  
así el criterio del legislador en el sentido de que paten  
tada una idea que pueda dar lugar a una realidad práctica  
e industrializable, nadie podrá apoyarse en ella para, a -  
pretexto de haber introducido ligeras modificaciones, pre  
15 sentarla como nueva y propia.

Este principio, en cuanto al alcance de la protec  
ción del objeto patentado se refiere, se halla confirmado  
por numerosas Sentencias del Tribunal Supremo, y entre ---  
20 ellas, como más determinantes, en las de fecha 16 de octu  
bre de 1954, 23 de enero 1959, 20 de marzo 1964 y otras.

Establecido el concepto expresado, en cuanto a -  
la amplitud que debe darse a la protección solicitada, se  
redacta a continuación la Nota de Reivindicaciones, de ---  
25 acuerdo con lo que se establece en el último párrafo del -  
apartado tercero del artículo 100 de la Ley, sintetizando  
así las novedades que se desean reivindicar:

#### NOTA DE REIVINDICACIONES

30 En resumen, el privilegio de explotación exclusi  
va que se solicita, recaerá sobre las reivindicaciones si  
guientes:

1                   1a.- DISPOSITIVO PARA RIEGO, caracterizado esen-  
cialmente por el hecho de estar constituido por dos elemen-  
tos tubulares, telescópicamente acoplados, que tienen sus-  
5                   extremos libres cerrados por correspondientes cápsulas-ta-  
pón, y cada uno de cuyos conductos está provisto de una lí-  
nea de orificios a través de los cuales se produce la sali-  
da del líquido, teniendo dichos tubos medios internos que-  
impiden el giro de un elemento tubular respecto del otro -  
para mantener la alineación de los orificios de irrigación,  
10                   tanto en la posición extendida como recogida o plegada; --  
contando el elemento externo con una boquilla radial, prefe-  
riblemente de forma cónica, en la cual se acopla el cuello  
de un recipiente o el extremo de una manguera, indistinta-  
mente, para suministrar el líquido de riego.

15                   2a.- Se reivindica por último, como objeto sobre -  
el que ha de recaer el modelo de utilidad que se solicita  
"DISPOSITIVO PARA RIEGO".

                  Todo tal como queda descrito y reivindicado en -  
la presente memoria descriptiva, que consta de ocho pági-  
20                   nas mecanografiadas y dibujos adjuntos.

Madrid, 22 agosto 1.983

BERNARDO UNGRIA

B. U.

25

30

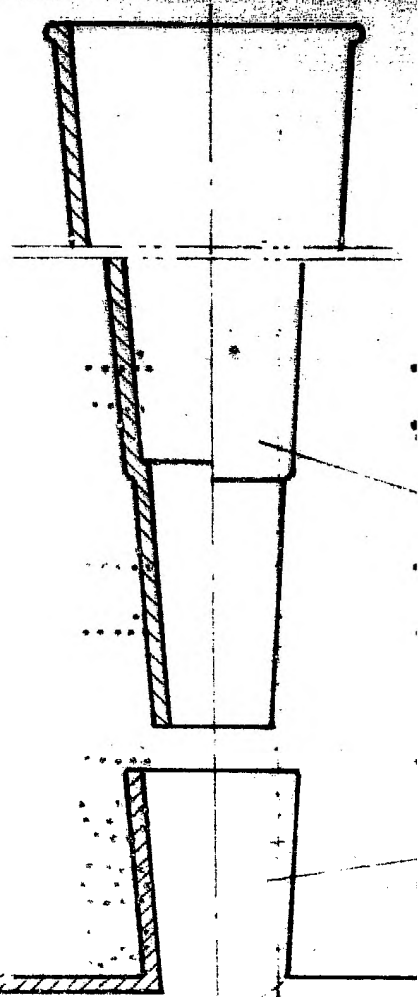


FIG. 1

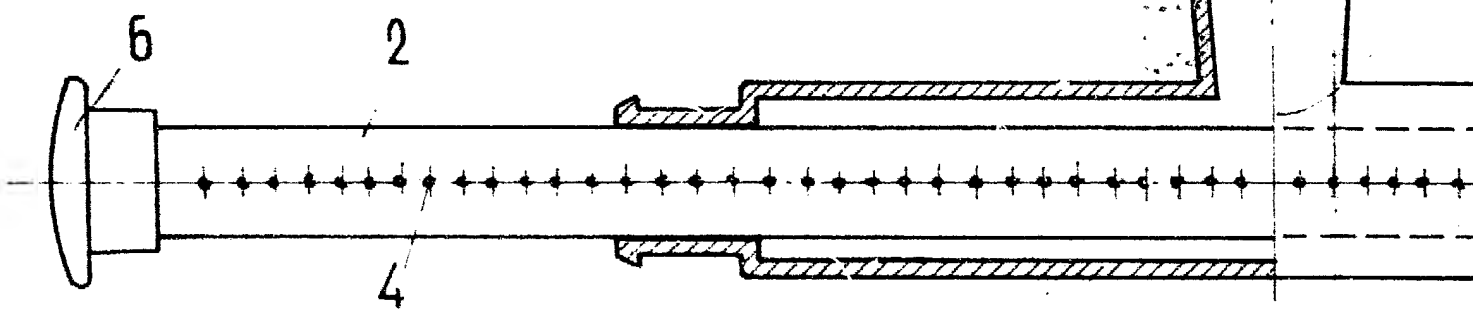
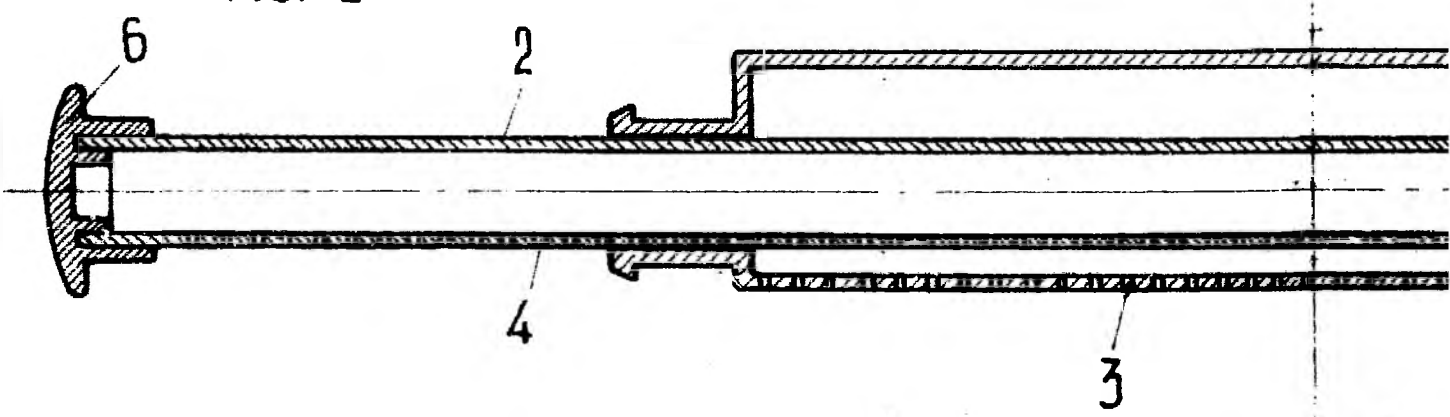
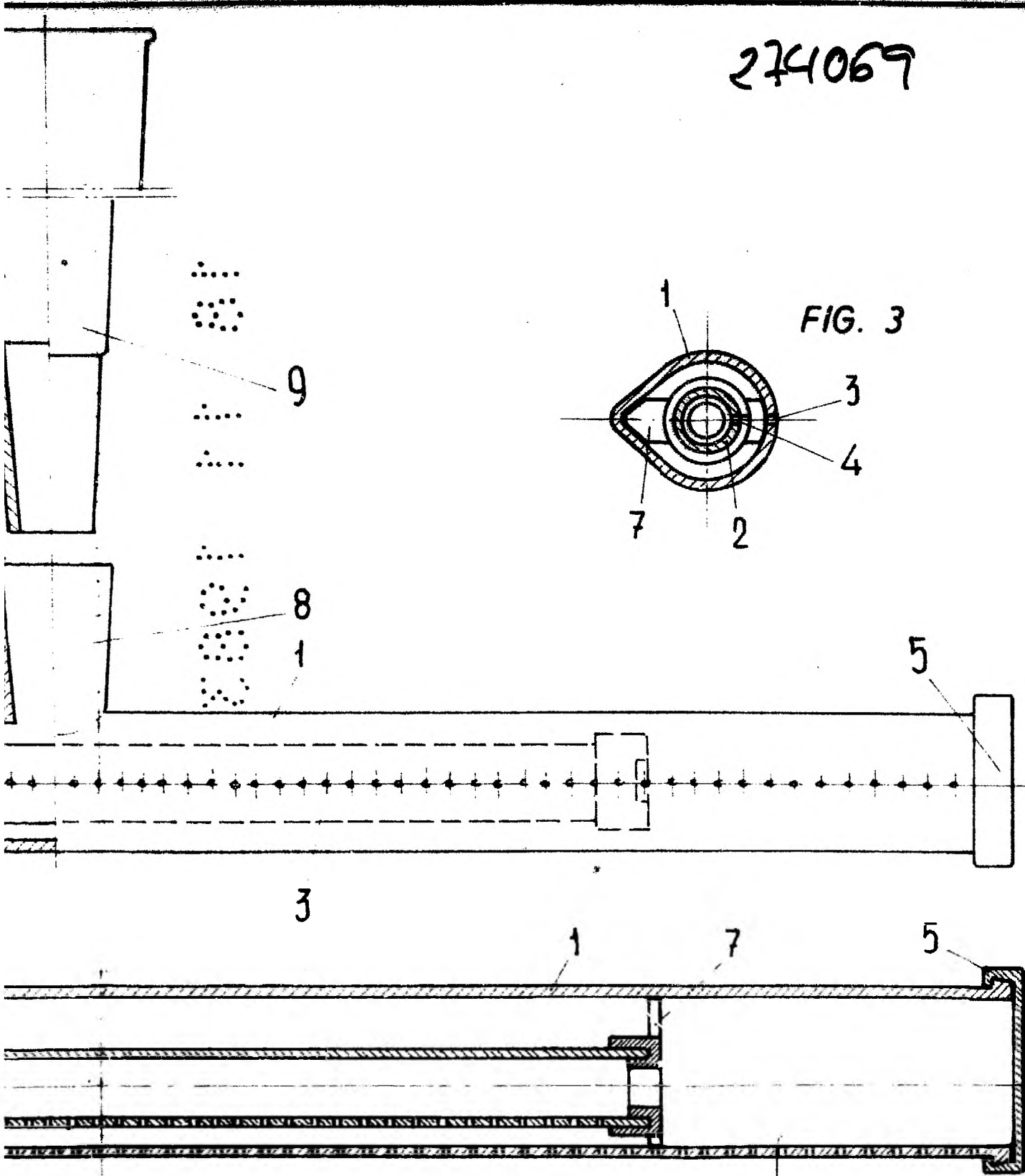


FIG. 2



274069



ESCALA VARIABLE  
Madrid, 22 de Agosto de 1983  
BERNARDO UNGRIA  
P. P.