



ESPAÑA

(18) ES (19) (20) (21)	(11) NUMERO 274.068	(16) Y
	(22) FECHA DE PRESENTACION 22 agosto 1.983	

MODELO DE UTILIDAD

(30) PRIORIDADES:	(32) FECHA	(33) PAIS
(31) NUMERO		

(47) FECHA DE PUBLICIDAD	(51) CLASIFICACION INTERNACIONAL G03 B 21/64
--------------------------	---

(54) TITULO DE LA INVENCIÓN

"MARCO ENCUADERNABLE"

(71) SOLICITANTE (S)

D. FEDERICO HOFMANN WIMMER

DOMICILIO DEL SOLICITANTE

Platero Suarez 11 - VALENCIA

(72) INVENTOR (ES)

(73) TITULAR (ES)

(74) REPRESENTANTE

D. BERNARDO UNGRIA GOIBURU

1 El Estatuto vigente sobre Propiedad Industrial,
de 26 de julio de 1.929, en su texto refundido publicado
el 30 de abril de 1.930, establece los caracteres de paten-
5 tabilidad de las invenciones de tipo industrial que tienen
por objeto obtener ventajas sobre lo ya conocido, admitien-
do por consiguiente como patentables, las nuevas máquinas,
aparatos, instrumentos, procesos de fabricación, etc. La -
amplitud de conceptos previstos como patentables, ha lleva-
do al legislador a aclarar (Artº. 46) que la enumeración -
10 contenida en dicho cuerpo legal es puramente enunciativa
y no limitativa, haciéndola extensiva incluso a los descu-
brimientos de tipo científico (Artº. 47).

15 El Decreto de 26 de Diciembre de 1.947, recogien-
do la Orden de 18 de noviembre de 1.935, confirma el crite-
rio legal de que también serán patentables los instrumen-
tos, objetos, o partes de los mismos, que aporten a la --
función a que son destinados, un beneficio o efecto nuevo,
y en definitiva que constituya una mejora sustancial sobre
lo anteriormente conocido.

20 Pues bien, a tenor de lo expuesto, y en base al
articulado que recoge los conceptos expresados, debe consi-
derarse, que la invención a que se refiere la presente me-
moria, constituye una novedad industrial, con característi-
cas y ventajas que la hacen merecedora del privilegio de
25 explotación exclusiva que por ella se solicita, premiado
así los méritos de quién aporta a la industria del país u-
na mejora efectiva y precisamente comprendida entre las -
enunciadas por la Ley como patentables. (Arts. 46 y 47 en
relación con el 171, en su nueva redacción afectada por la
30 Orden de 10 de noviembre de 1.935).

1 El objeto de la presente solicitud se refiere, según se deduce del enunciado a un marco encuadernable. Se ha ideado con la finalidad de proporcionar al mercado un dispositivo mediante el cual la fabricación de copias que alcancen un desarrollo práctico e industrializable, mediante una conjunción de partes simples, que presenten una construcción sencilla y una utilización verdaderamente eficaz.

5
10 La utilización de este tipo de marco permite guardar y conservar de una forma cómoda y rápida cualquier tipo de láminas, fotografías o similares. Dada la construcción del mismo, se puede adaptar a cualquier tamaño de los elementos a encuadernar e independientemente del material de que estos estén constituidos.

15 Los distintos tipos de marcos, que existen en la actualidad, tienen un campo de aplicación específico o limitado a un tipo de láminas, fotografías, grabados, etc, notándose la falta de un dispositivo versátil, cuyo campo de aplicación permita varias alternativas.

20 La invención que nos ocupa propone, pues, un original marco encuadernable que, al efecto, viene caracterizado por estar constituido por dos cuerpos láminares, cada uno de los cuales presenta una o más ventanas, eventualmente coincidentes con las del objeto; uno al menos de cuyos cuerpos está provisto de una extensión lateral a efectos de su encuadernación en un álbum, en tanto que el mismo cuerpo o su opuesto, indistintamente está provisto en la cara de contacto con el otro cuerpo de un pegamento que permite adherir ambos cuerpos y separarlos cuantas veces son preciso.

25
30

De esta disposición de los cuerpos se obtiene la posibilidad de incorporar entre ellos fotografías, láminas decorativas o elementos similares de manera que la cara visible de dichos elementos incorporados, sea visible a través de la ventana del cuerpo laminar correspondiente.

Para ayudar a la interpretación de la idea expuesta se ha confeccionado, a título simplemente explicativo, una lámina de dibujos que ilustra la presente memoria como un ejemplo de realización del marco encuadernable, -- que constituye el objeto de la presente solicitud.

La figura 1ª, corresponde a una vista en perspectiva de los cuerpos laminares constituyentes del marco, situados en posición de montaje.

La figura 2ª, muestra una sección transversal de los elementos de la figura 1ª y la disposición entre ellos de los elementos a encuadernar.

Se observa como el marco en cuestión comprende -- dos cuerpos laminares señalados, respectivamente, con (1) y (2).

En el ejemplo detallado en las figuras se observan las ventanas señaladas con (3) y (4) practicadas en dichos cuerpos laminares que permiten la visualización de los elementos enmarcados. En uno de los cuerpos se ha dispuesto una extensión (5) que permite la encuadernación del marco en un álbum. Sobre uno de los cuerpos se dispone una capa de adhesivo que se encuentra señalada con (6).

Se tiene entonces, al intercalar los elementos a enmarcar (7) y (8), convenientemente enfrentados a las ventanas de los cuerpos laminares (1) y (2), la unión de todo el conjunto debido a la disposición del pegamento.

1 Hecha la descripción a que se refiere la memoria
que antecede, es preciso insistir en que los detalles de -
realización de la idea expuesta, pueden variar, es decir, -
que pueden sufrir pequeñas alteraciones, basadas siempre -
8 en los principios fundamentales de la idea, que son en esen-
cia los que quedan reflejados en los párrafos de la descrip-
ción hecha. En efecto, el Artículo 48 del Estatuto vigente
sobre Propiedad Industrial, establece como no patentables,
en su apartado tercero, "los cambios de forma, dimensiones
10 proporciones y materias de un objeto ya patentado" fijando
así el criterio del legislador en el sentido de que paten-
tada una idea que pueda dar lugar a una realidad práctica
e industrializable, nadie podrá apoyarse en ella para, a -
pretexto de haber introducido ligeras modificaciones, pre-
sentarla como nueva y propia.

18 Este principio, en cuanto al alcance de la protec-
ción del objeto patentado se refiere, se halla confirmado
por numerosas Sentencias del Tribunal Supremo, y entre ---
ellas, como más determinantes, en las de fecha 16 de octu-
20 bre de 1954, 23 de enero 1959, 20 de marzo 1964 y otras.

Establecido el concepto expresado, en cuanto a -
la amplitud que debe darse a la protección solicitada, se
redacta a continuación la Nota de Reivindicaciones, de ---
acuerdo con lo que se establece en el último párrafo del -
25 apartado tercero del artículo 100 de la Ley, sintetizando
así las novedades que se desean reivindicar:

NOTA DE REIVINDICACIONES

30 En resumen, el privilegio de explotación exclusi-
va que se solicita, recaerá sobre las reivindicaciones si-
guientes:

1
5
10
1a.- MARCO ENCUADERNABLE, que se caracteriza por estar constituido por dos cuerpos laminares, cada uno de los cuales presenta una o más ventanas eventualmente coincidentes con las del opuesto; uno al menos de cuyos cuerpos esta provisto de una extensión lateral a efectos de su encuadernación en un album, en tanto que el mismo cuerpo o su oponente, indistintamente, esta provisto en la cara de contacto con el otro cuerpo, de un pegamento que permite adherir ambos cuerpos y separarlos cuantas veces sea preciso, para incorporar entre ellos fotografías, láminas decorativas o elementos similares, de manera que la cara válida de dichos elementos incorporados, sea visible a través de la ventana del cuerpo laminar correspondiente.

15
2a.- Se reivindica por último como objeto sobre el que ha de recaer el modelo de utilidad que se solicita: MARCO ENCUADERNABLE.

20
Todo conforme queda descrito y reivindicado en la presente memoria descriptiva que consta de seis páginas mecanografiadas y dibujos adjuntos.

Madrid, 22 de agosto 1983

BERNARDO UNGRIA

P.P.



25

30

FIG. 1

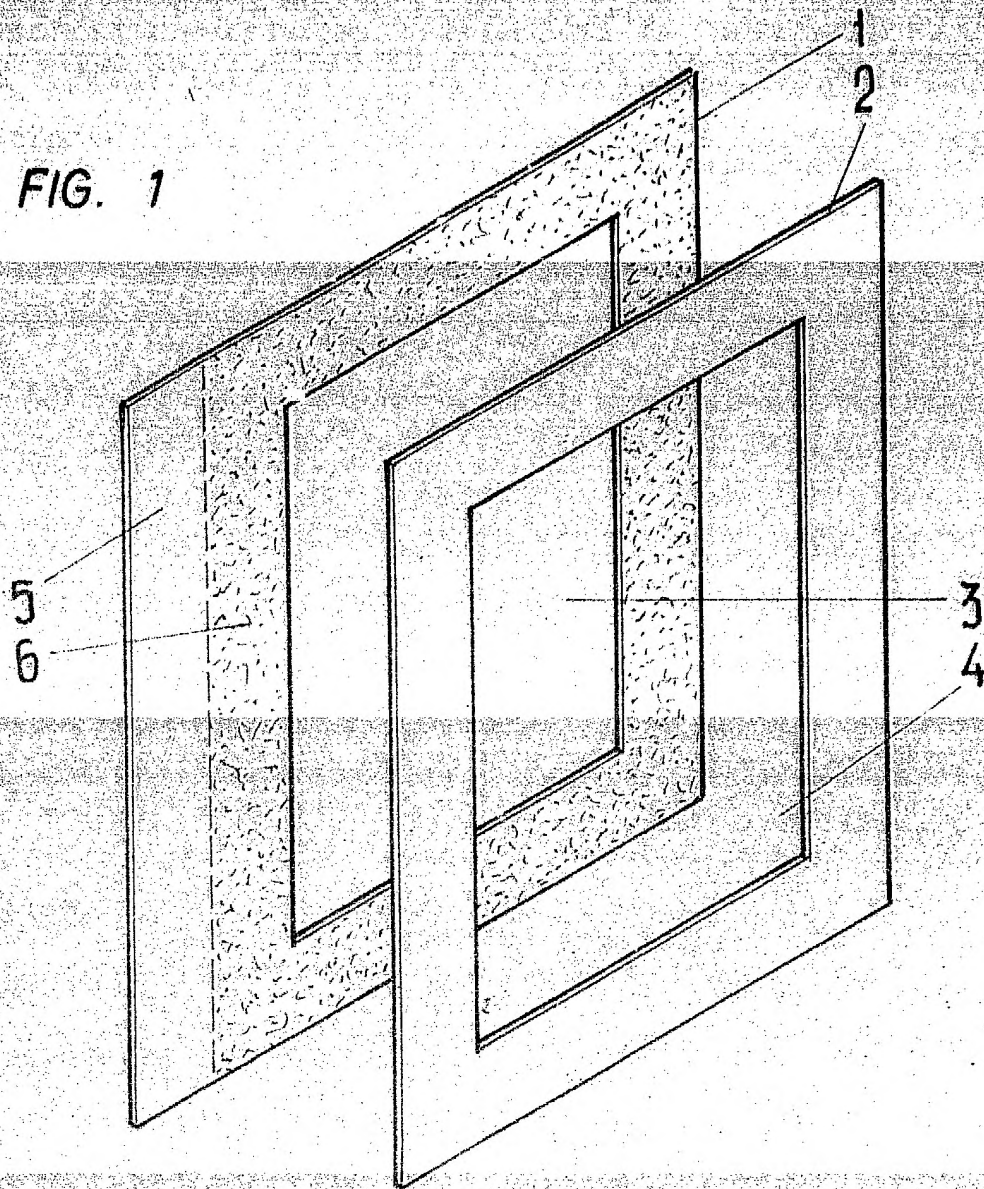
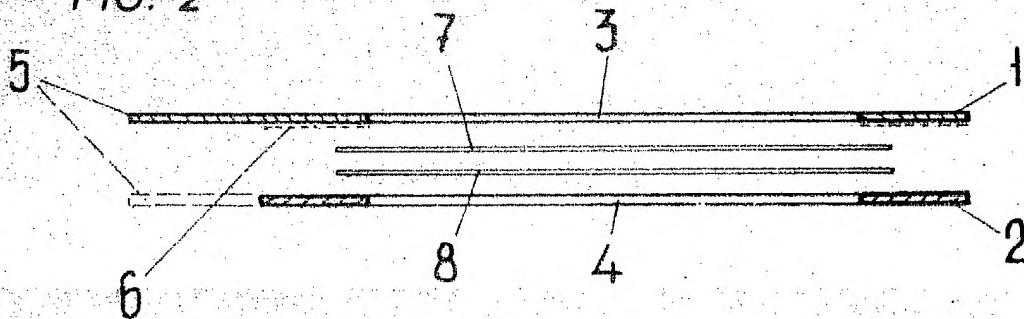


FIG. 2



ESCALA VARIABLE

Madrid, 22 de Agosto de 1983

BERNARDO UNGRIA

P. P.