

ESPAÑA

10

11

21

22

NUMERO

274.041

FECHA DE PRESENTACION

18 Agosto 1.983

10 Y

1 ENE. 1984

MODELO DE UTILIDAD

30 PRIORIDADES

31 NUMERO

32 FECHA

33 PAIS

47 FECHA DE PUBLICIDAD

51 CLASIFICACION INTERNACIONAL

A47C 4/00

54 TITULO DE LA INVENCIÓN

"SILLA PLEGABLE DE VARIOS USOS, PERFECCIONADA"

57 SOLICITANTE(S)

DA. CARMEN ARTIGAS GOMEZ

DOMICILIO DEL SOLICITANTE

Luis Bermejo, 7-129 B.- ZARAGOZA-9

62 INVENTOR(ES)

63 TITULAR(ES)

64 REPRESENTANTE

D. BERNARDO UNGRIA GOIBURU

SC/IG.

1

El Estatuto vigente sobre Propiedad Industrial, de 26 de Julio de 1929, en su texto refundido publicado el 30 de Abril de 1930, establece los caracteres de patentabilidad de las invenciones de tipo industrial que tienen por objeto obtener ventajas sobre lo ya conocido, admitiendo por consiguiente como patentables, las nuevas máquinas, aparatos, instrumentos, procesos de fabricación, etc. La amplitud de conceptos previstos como patentables, ha llevado al legislador a aclarar (Artº. 46) que la enumeración contenida en dicho cuerpo legal es puramente enunciativa y no limitativa, haciéndola extensiva incluso a los descubrimientos de tipo científico (Artº. 47).

5

10

15

El Decreto de 26 de Diciembre de 1947, recogiendo la Orden de 18 de Noviembre de 1935, confirma el criterio legal de que también serán patentables los instrumentos, objetos, o partes de los mismos, que aporten a la función a que son destinados, un beneficio o efecto nuevo, y en definitiva que constituyan una mejora sustancial sobre lo anteriormente conocido.

20

25

30

Pues bien, a tenor de lo expuesto, y en base al articulado que recoge los conceptos expresados, debe considerarse, que la invención a que se refiere la presente memoria, constituye una novedad industrial, con características y ventajas que la hacen merecedora del privilegio de explotación exclusiva que por ella se solicita, premiando así los méritos de quien aporta a la industria del país una mejora efectiva y precisamente comprendida entre las enunciadas por la Ley como patentables. (Arts. 46 y 47 en relación con el 171, en su nueva redacción afectada por la Orden de 18 de Noviembre de 1.935).

1
5
10
15
20
25
30

La presente invención, según se expresa en el enunciado de esta memoria descriptiva, se refiere a una silla plegable de varios usos, perfeccionada, la cual ha sido concebida y realizada en orden a obtener un medio que puede cumplir distintas finalidades en virtud de la transformación que puede sufrir la silla propiamente dicha.

La silla que la invención propone se constituye a partir de un armazón general constituyendo las correspondientes patas y bastidor del respaldo, de tal modo que el asiento de la misma lo constituye un cajón abierto por su parte posterior, en tanto que la superficie del respaldo lo constituye una tabla articulada giratoriamente sobre la parte superior de los largueros que determinan el bastidor del respaldo, y cuya tabla puede posicionarse horizontalmente para poder servir como tabla de planchar, apoyándose por una parte en la aludida articulación sobre el bastidor del respaldo y por otra parte en una pata de apoyo regulable telescópicamente en altura.

De esta forma se consigue una silla que en principio puede cumplir la función de asiento, pudiendo utilizarse asimismo como un medio para guardar diferentes útiles que serán recogidos en el cajón que constituye el asiento, y poderse utilizar asimismo como un medio o tabla de planchar.

Para complementar la descripción que seguidamente se va a realizar y con objeto de ayudar a una mejor comprensión de las características del invento, se acompaña a la presente memoria descriptiva de un juego de planos cuyas figuras representan lo siguiente:

Figura 1ª.- Muestra una vista en perspectiva de

1 la silla realizada de acuerdo con la invención en la que se
observa claramente la tabla haciendo las funciones de res-
paldo.

5 **Figura 2ª.-** Muestra otra vista en perspectiva de
la propia silla con la tabla del respaldo realizando ahora
las funciones de tabla de planchar, pudiéndose observar
perfectamente los apoyos de dicha tabla.

10 A la vista de las comentadas figuras, puede ver-
se como la silla que la invención propone se constituye a
partir de un armazón general en el que se determinan las
patas delanteras 1, las patas posteriores 2 y los latera-
les 3 del respaldo, con la particularidad de que el asiento
de la silla está constituido por un amplio cajón 4 abierto
por su parte posterior, mientras que el respaldo lo consti-
tuye una tabla 5 articulada giratoriamente entre los extre-
mos de los laterales 3 del respaldo, y cuya articulación
15 giratoria la constituye un eje 6 posicionable a diferentes
alturas en virtud de que los laterales 3 del respaldo cuen-
tan con sendas ranuras internas 7 dotadas de escalonamien-
tos para poder posicionar a diferentes alturas, como ante-
riormente se ha dicho, el aludido eje de giro 6 de la ta-
bla 5, con la particularidad de que la parte opuesta y por
la cara interior de tal tabla 5, ésta lleva articulada una
pata de apoyo 8 regulable telescópicamente en altura, la
25 cual se puede plegar sobre la propia tabla 5 o extenderse,
como se muestra en la figura 2ª, para constituir el apoyo
de tal tabla y así constituir una tabla de planchar, pu-
diéndose regular ésta a diferentes alturas en virtud de la
pata telescópica 8 y en virtud de la regulación en altura
30 que se puede realizar del eje de giro 6 de la tabla 5, cu-

1 yo eje constituye el otro medio de apoyo de ésta última.

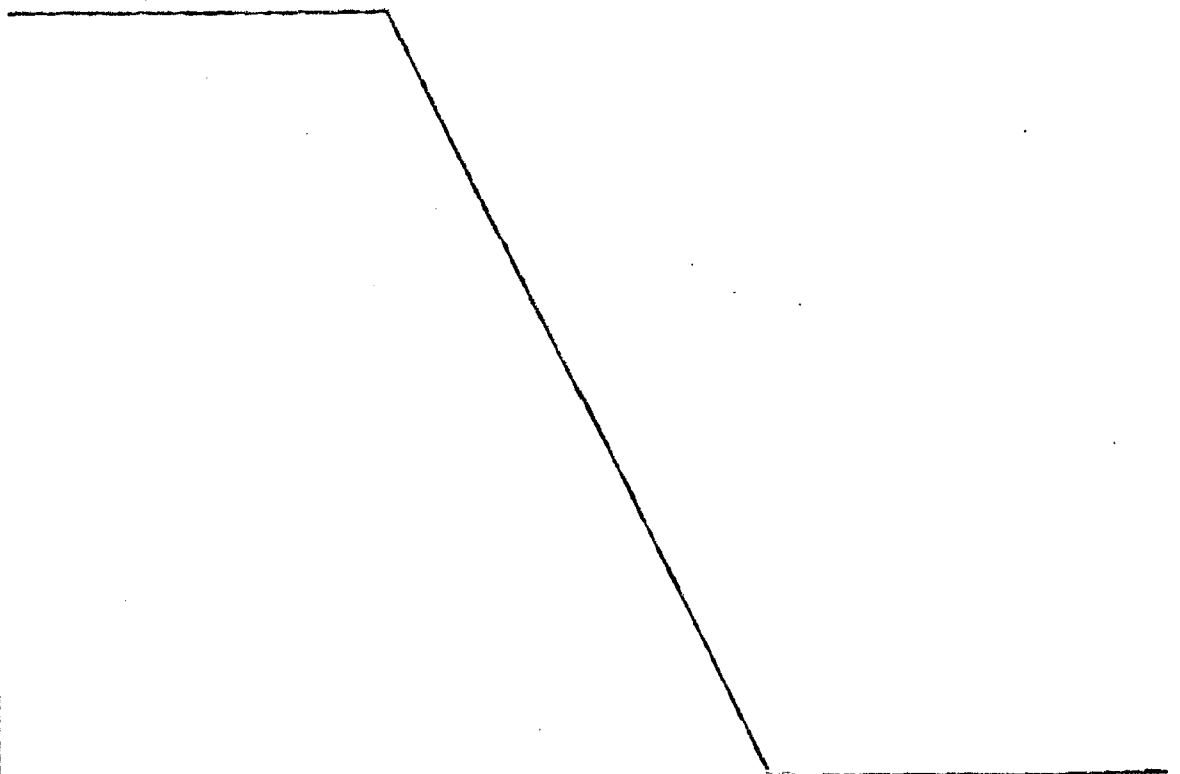
De esta forma se consigue una silla que puede
utilizarse para varios fines, uno de ellos como asiento
propriadamente dicho, ya que la superficie superior del cajón
5 4 puede llevar o no el correspondiente almohadillado para
definir el asiento, pudiéndose utilizar asimismo como me-
dio para guardar útiles de no gran tamaño, tales como úti-
les de limpieza de calzado, planchas, etc., en virtud de
que el cajón 4 que constituye el asiento de la silla, como
10 es natural, es hueco y existe acceso a su interior a través
de la parte posterior y abierta del mismo.

Finalmente, la silla puede transformarse en una
tabla de planchar, en virtud de que el respaldo de la misma
lo constituye una tabla articulada giratoriamente respecto
15 de los laterales 3 del respaldo, pudiéndose dicha tabla 5
disponer horizontalmente como se muestra en la figura 2ª
y así constituir una tabla de planchar.

20

25

30



1 Hecha la descripción a que se refiere la memoria
que antecede, es preciso insistir en que los detalles de
realización de la idea expuesta, pueden variar, es decir,
que pueden sufrir pequeñas alteraciones, basadas siempre
5 en los principios fundamentales de la idea, que son en esen-
cia los que quedan reflejados en los párrafos de la descrip-
ción hecha. En efecto, el Artículo 48 del Estatuto vigente
sobre Propiedad Industrial, establece como no patentables,
en su apartado tercero, "los cambios de forma, dimensiones,
10 proporciones y materias de un objeto ya patentado" fijando
así el criterio del legislador en el sentido de que paten-
tada una idea que pueda dar lugar a una realidad práctica
e industrializable, nadie podrá apoyarse en ella para, a
pretexto de haber introducido ligeras modificaciones, pre-
15 sentarla como nueva y propia.

Este principio, en cuanto al alcance de la protec-
ción del objeto patentado se refiere, se halla confirmado
por numerosas Sentencias del Tribunal Supremo, y entre -
ellas, como más terminantes, en las de fechas 16 de octubre
20 de 1954, 23 de enero de 1959, 20 de marzo de 1964 y otras.

Establecido el concepto expresado, en cuanto a la
amplitud que debe darse a la protección solicitada, se re-
dacta a continuación la Nota de Reivindicaciones, de acuer-
do con lo que se establece en el último párrafo del apar-
25 tado tercero del Artículo 100 de la Ley, sintetizando así
las novedades que se desean reivindicar:

NOTA DE REIVINDICACIONES

En resumen, el privilegio de explotación exclusi-
va que se solicita, recaerá sobre las reivindicaciones si-
30 guientes:

1

1ª.- SILLA PLEGABLE DE VARIOS USOS, PERFECCIONADA, esencialmente caracterizada por estar constituido su asiento por un cajón abierto por su parte posterior, poseyendo como respaldo una tabla de planchar, giratoria alrededor de un eje horizontal cuyos extremos quedan fijados, para posicionarse, en puntos parejos de sendas ranuras practicadas en los costados interiores del bastidor del respaldo; estando dotada la tabla, en el extremo opuesto al de articulación, de una pata de apoyo regulable en altura y existiendo medios de fijación de la tabla en las distintas posiciones.

5

10

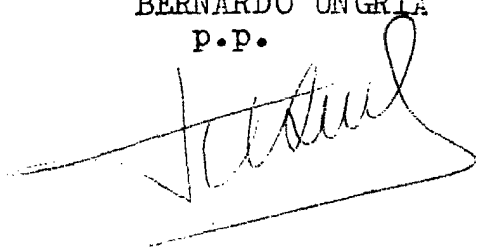
15

2ª.- Se reivindica por último como objeto sobre el que ha de recaer el modelo de utilidad que se solicita: SILLA PLEGABLE DE VARIOS USOS, PERFECCIONADA...

Todo conforme queda descrito y reivindicado en la presente memoria descriptiva que conste de siete páginas mecanografiadas y dibujos adjuntos.

20

Madrid, 18 Agosto 1.983
BERNARDO UNGRIA
P.P.



25

30

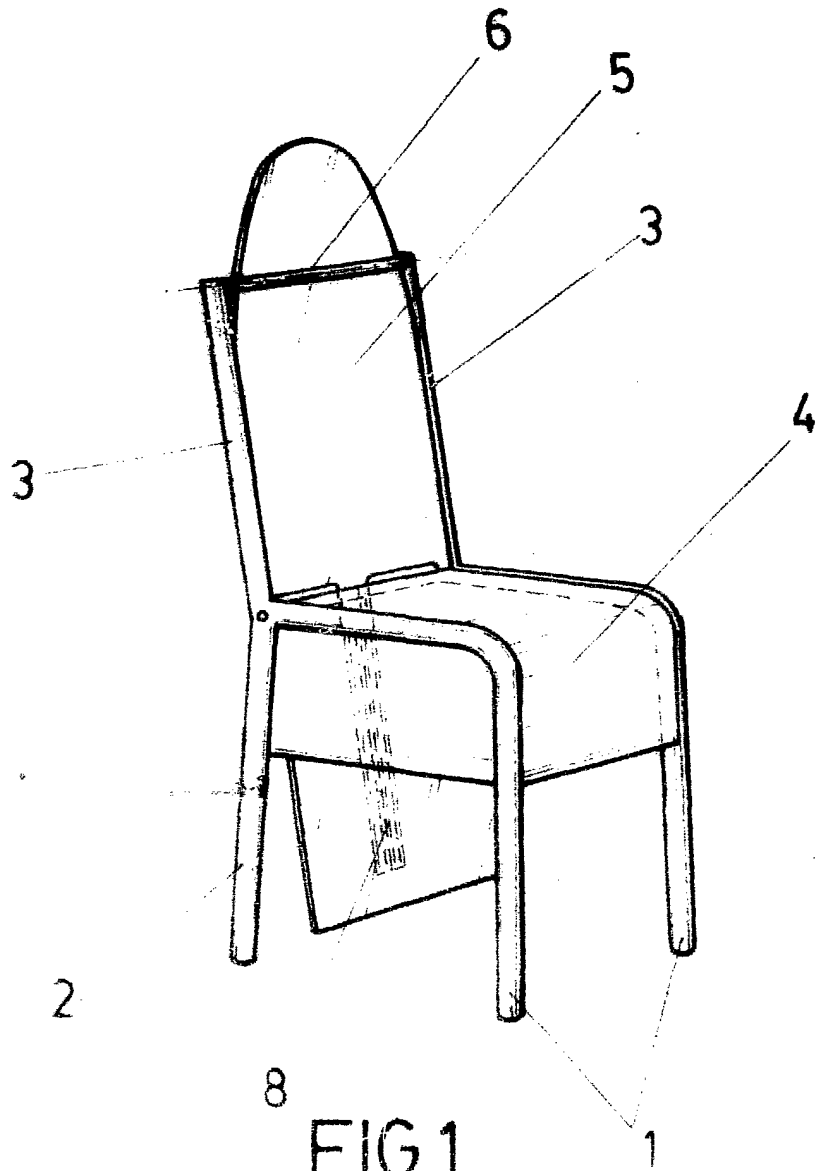


FIG. 1

ESCALA VARIABLE

Madrid, 19 de agosto de 1983

BERNARDO UNGRIA

P. P.

A handwritten signature in black ink, appearing to read 'Bernardo Ungria', is written over a horizontal line.

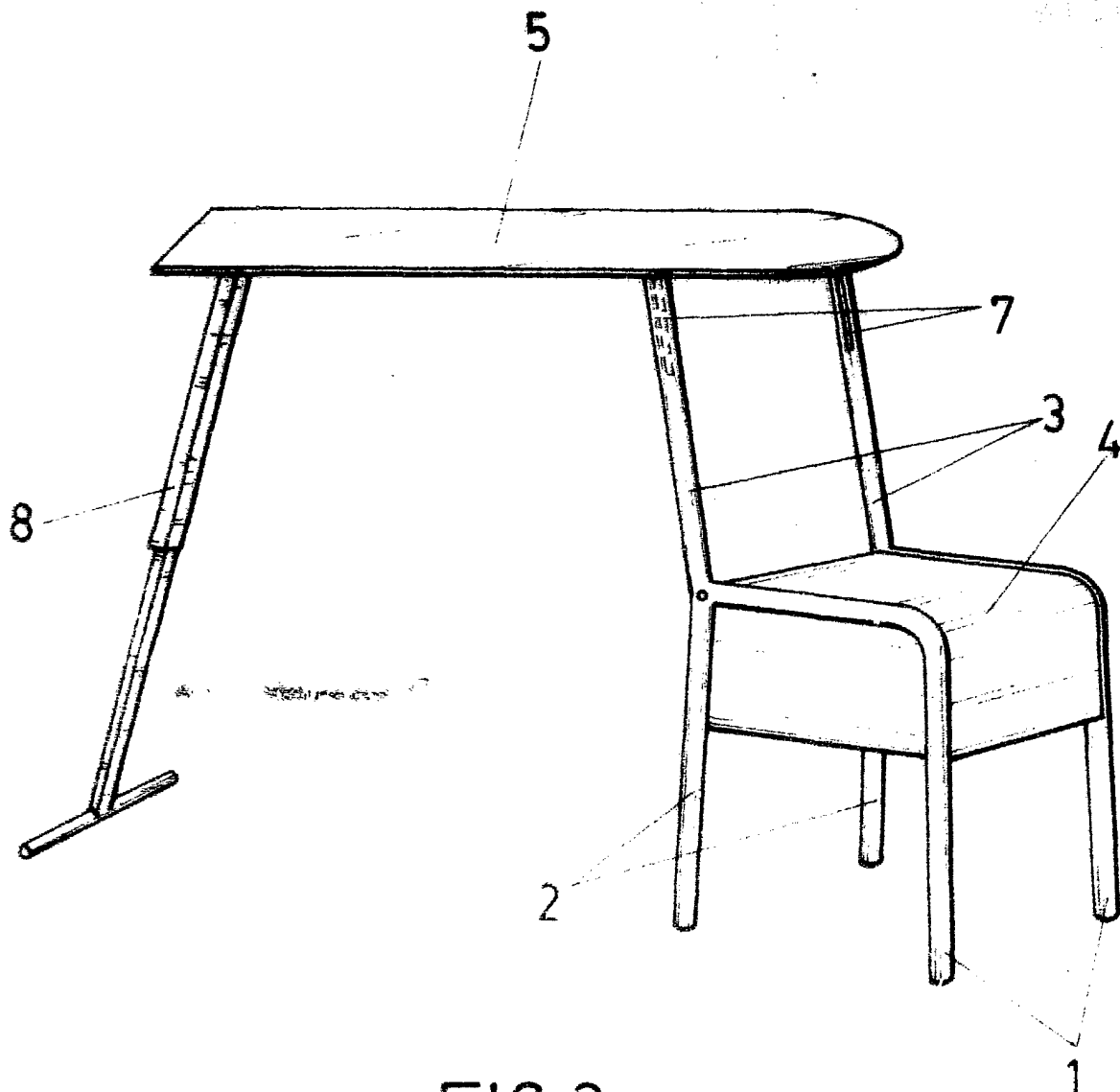


FIG.2

ESCALA VARIABLE

Madrid, 1^a de agosto de 19 32

BERNARDO UNGRIA

P. P.