

11	NUMERO
12	FECHA DE PRESENTACION

- 4 AGO. 1983



ESPAÑA

MODELO DE UTILIDAD

16 JUN. 1984

50	PRIORIDADES	52	FECHA	53	PAIS
51	NUMERO				

47	FECHA DE PUBLICIDAD	51	CLASIFICACION INTERNACIONAL
			A 4 7 J 3 6 / 0 0

64 TITULO DE LA INVENCIÓN

"Asidero para recipiente de cocina"

71 SOLICITANTE (S)

BRA, S.A.

DOMICILIO DEL SOLICITANTE

Ctra. Calafell Km. 9,3, SANT BOI DE LLOBREGAT (Barcelona)

72 INVENTOR (ES)

--

73 TITULAR (ES)

74 REPRESENTANTE

M. Curell Suñol

R-2846-284

M O D E L O D E U T I L I D A D

pó r V E I N T E a ñ o s

solicitado en España a favor de BRA S.A., entidad española, do-
miciliada en Ctra. Calafell km. 9,3, SANT BOI DE LLOBREGAT (Bar-
celona), por "Asidero para recipiente de cocina" - - - - -

MEMORIA DESCRIPTIVA

La presente invención se refiere a un asidero para
recipiente de cocina, especialmente uno a modo de aro suscep-
tible de colocación y separación bajo presión, permitiendo por
lo tanto su recambio, y siendo apto para su aplicación en ca-
cerolas, ollas, sartenes, casos y otros utensilios similares. -

Dentro de las condiciones indicadas, se conocen unos
asideros que se aplican en una acanaladura dispuesta alrededor
de la pared cilíndrica o troncocónica de un recipiente, en la
proximidad de su borde superior, determinando un bordón inte-
rior que presenta un diámetro menor que el diámetro interior
del recipiente. Este proceder tiene el principal inconvenien-
te de que para los recipientes cilíndricos, en la colocación
y extracción del aro resulta prácticamente inevitable el cau-

sarle rayaduras en su cara exterior. - - - - -

El asidero objeto de la invención permite salvar los mencionados inconvenientes, caracterizándose porque está constituido de un cerco substancialmente tórico de metal, aplicable en un recipiente que, en su parte superior, forma una expansión abocardada terminada en ala superior plana saliente y que por la cara exterior junto a dicha ala comprende una garganta anular de sección semicircular apta para la inserción del citado cerco, de modo que el diámetro interior del cerco

- 5. y el del fondo de la garganta superan el diámetro mayor de la pared del recipiente, cuyo cerco forma por lo menos una inflexión saliente en funciones de asa o mango que, al propio tiempo, le confiere la adecuada elasticidad para permitir la inserción a presión en la garganta, así como su eventual extracción. - - - - -
- 10.
- 15.

Otros objetos y características de la invención se irán dando a conocer en detalle a lo largo de la descripción que sigue, haciendo referencia a los dibujos ilustrativos que la acompañan. En los dibujos: - - - - -

- 20. Figura 1, representa, visto en alzado, un recipiente de cocina con asidero según la invención. - - - - -

Figura 2, es una vista en planta del recipiente y asidero de la figura 1. - - - - -

- 25. Figura 3, es un detalle en sección, referido a la zona de acoplamiento del asidero en el recipiente. - - - - -

Figura 4, es una vista análoga a la de la figura 3, en la que el recipiente posee un reborde superior periférico.

5. Un recipiente de cocina 1, tal como la cacerola del presente ejemplo gráfico, o en su caso una olla, cazo o sartén, cuyo cuerpo 2 pedrá ser cilíndrico o troncocónico, posee en su parte superior una zona periférica abocardada 3 que es poseedora en su nivel superior de una garganta anular 4 de sección
10. semicircular y abierta hacia el lado circundante o exterior del recipiente 1, formando este recipiente una aleta superior plana y saliente 5. El fondo 6 del recipiente 1 es indistintamente plano o abombado. - - - - -

15. Por otra parte, un cerco tórico 7 se inserta en la mencionada garganta 4, y presenta una o dos expansiones salientes 8 en funciones de asa. Este cerco 7 es obtenido en metal y posee un cierto margen de elasticidad acentuada por la presencia de las mencionadas expansiones 8, estando diseñado para alojarse en la citada garganta 4, con facultad de penetración y de separación en favor de la referida elasticidad. -

20. Una particularidad esencial de esta disposición estriba en que la garganta 4, en su fondo, tiene un diámetro que supera al mayor diámetro de la pared 2 del recipiente 1. En el presente ejemplo, según las figuras 3 y 4, existe una diferencia D entre los citados diámetros. Igualmente, el diámetro interior del cerco 7 supera el mayor diámetro de la pared 2. - -

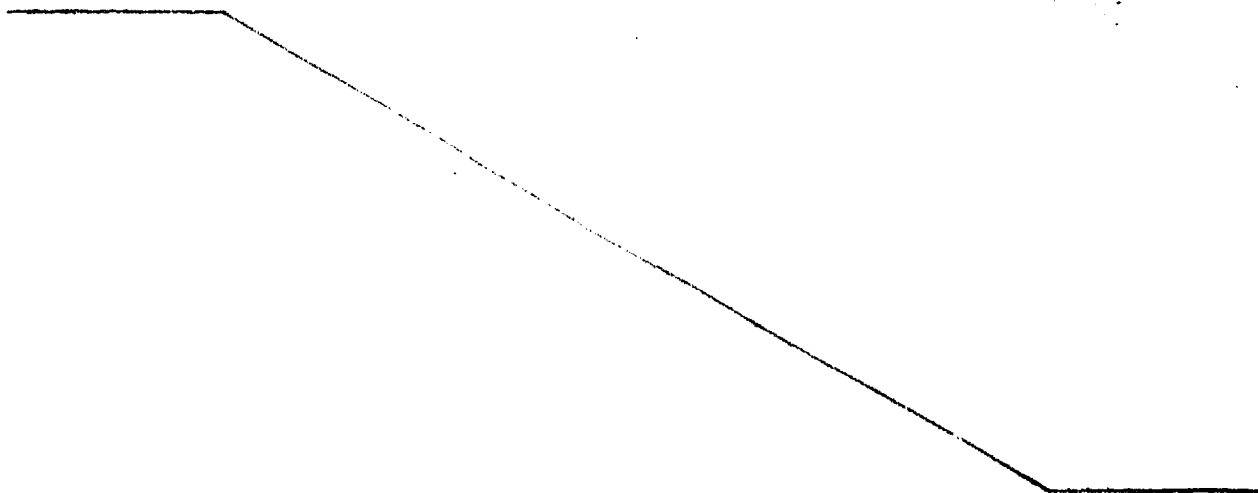
25. La aleta superior 5 es el elemento que permite apoyar

una tapadera, y en el caso de que esta tapadera deba hallar un tope a su alrededor, se establece una prolongación a modo de falda 9 de la propia aleta, como se representa en la figura 4, que termina en un reborde cerrado 10. - - - - -

5. Con este tipo de asidero, se eliminan soldaduras y remaches y, como se ha dicho, no se produce ninguna angostura en la boca del recipiente. La posibilidad de extraer el cerco 7, permite realizar una limpieza a fondo del recipiente, así como poder recambiar el propio cerco en caso necesario. - - - - -

10. Describas convenientemente las características de la invención, se hace constar que en la misma podrán introducirse cuantas variaciones de detalle pueda aconsejar la experiencia, siempre que con ello no se modifique la esencialidad de la misma. - - - - -

15. A los efectos consiguientes, se declaran de novedad, utilidad y propiedad para España, sus territorios y plazas de soberanía, las reivindicaciones que siguen. - - - - -



REIVINDICACIONES

5. 1.- Asidero para recipiente de cocina, caracterizado porque está constituido de un cerco substancialmente tórico en metal, aplicable en un recipiente que en su parte superior forma una expansión abocardada, terminada en ala superior plana y saliente, que junto a dicha ala comprende una garganta anular de sección semicircular apta para la inserción del citado cerco, de modo que el diámetro interior del cerco y el del fondo de la garganta superan el diámetro máximo de la pared del recipiente, cuyo cerco forma por lo menos una inflexión saliente en funciones de asa o mango que, al propio tiempo, le confiere la adecuada elasticidad para permitir la penetración en la garganta, así como la eventual extracción. - -

10.

2.- "ASIDERO PARA RECIPIENTE DE COCINA" - - - - -

15. Todo ello tal como se describe y reivindica en la presente memoria que consta de cinco hojas, foliadas y mecanografiadas por una sola de sus caras, y de cuatro figuras que la ilustrar.

M. A. M. CURELL SANCHEZ

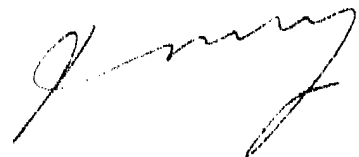


FIG. 1

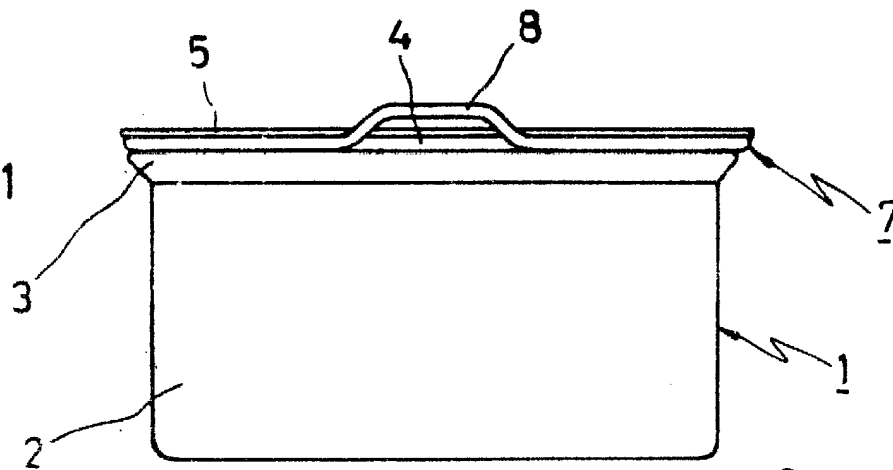


FIG. 2

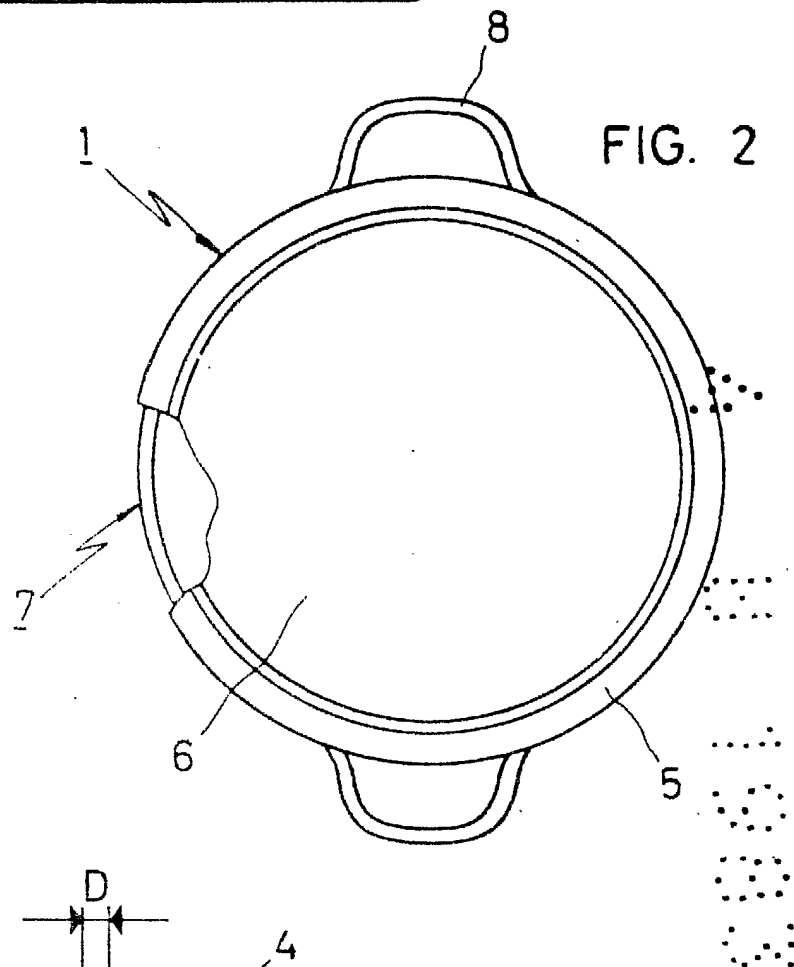


FIG. 3

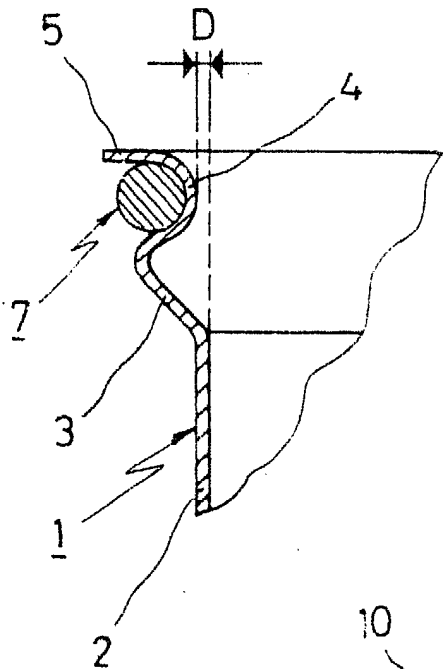
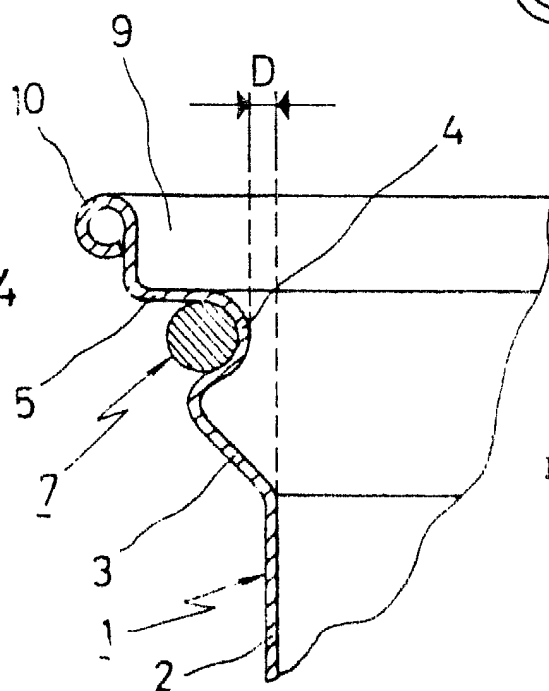


FIG. 4



MADRID - JUN 1983

P. A. M. CURELL SUÑOL