



273886

73886

PATENTE DE INVENCION

por 20 años

por "UNOS PERFECCIONAMIENTOS EN LOS DISPOSITIVOS PARA LA DESECACION DEL VAPOR DE AGUA", a favor de D. Angel Graciá Casanellas, de nacionalidad española, domiciliado en Tarrasa (Barcelona), Virgen del Mar, 89.

=====

MEMORIA DESCRIPTIVA

Esta Patente de invención se refiere a unos perfeccionamientos en los dispositivos para la desecación del vapor de agua, mediante los cuales se solucionan los inconvenientes que en la actualidad presenta la utilización de vapor de agua en distintas especialidades industriales, especialmente de tipo textil, con un contenido determinado de agua en suspensión. Dichos perfeccionamientos son de concepción original y aportan

5.



sensibles mejoras en la técnica de la utilización del vapor de agua.

- Como es sabido, en las instalaciones de conducción de vapor de agua desde el generador hasta el aparato de consumo, se procede a la instalación de dispositivos purgadores de vapor mediante los cuales se facilita la extracción del agua desprendida en el interior de los conductos, no ejerciendo sin embargo función alguna de desecación del vapor circulante, el cual llega a los aparatos interesados con un contenido determinado de finas gotas de agua en suspensión que producen importantes molestias en muchos tipos de tratamientos de tejidos.
- 5.
 - 10.

- El objeto de los perfeccionamientos a que se refiere esta Patente estriba precisamente en desecar el vapor de agua circulante por las tuberías a su paso por el mismo, facilitando el vapor de agua completamente seco a los aparatos en que deba ser utilizado.
- 15.

- Esencialmente consisten estos perfeccionamientos en disponer una cámara intercalada en el circuito de vapor y dotada del aislamiento necesario, la cual posee un conducto de entrada y otro de salida a los que se conectan los tubos de alimentación, disponiéndose en el interior de dicha cámara unos agitadores centrífugos coaxiales con la misma y preferentemente accionados por un eje único, cuyos agitadores separan las pequeñas gotas de agua por centrifugación contra las paredes de la cámara. A continuación de las ruedas de paletas para el centrifugado, queda dispuesto un filtro mecánico para una depuración más completa del vapor de agua, cuyo filtro es atravesado usualmente
- 20.
 - 25.
 - 30.



- por el eje motriz y está constituido de un modo esencial por dos placas paralelas y dispuestas perpendicularmente a la cámara, con cuyas paredes internas ajustan, y que poseen múltiples orificios y están constituidas en material inoxidable. Entre las dos placas, separadas de una determinada distancia, queda colocada una importante proporción de granalla o recortes de níquel u otro material similar, constituyendo múltiples circuitos de recorrido intrincado para el vapor
5. de agua, el cual pierde los últimos vestigios de agua líquida en suspensión, rezumando el agua desprendida por la parte inferior de la placa más baja y cayendo al fondo del recipiente o cámara mencionada, del cual es extraída por medio de un purgador de tipo convencional.
- 10.
15. La impulsión de las ruedas de paletas para el centrifugado se constituye a base de un eje único dotado de un apoyo o cojinete situado debajo de las dos ruedas de paletas y soportado por las paredes de la cámara por medio de brazos radiales. Dicho eje atraviesa
20. el filtro mecánico y la cúpula o base superior de la cámara con intermedio de una empaquetadura, quedando conectado por medio de una unión flexible a un motor de impulsión montado en la parte alta de la cámara por medio de unos brazos fijados al mismo.
25. Para su mejor comprensión, se adjunta, a título de ejemplo, un dibujo explicativo de los perfeccionamientos objeto de la presente Patente.
- La figura 1 es una sección completa de una cámara de vapor y la figura 2 es una sección transversal de la misma según el plano A-A de la figura 1.
30. Según tales figuras, los perfeccionamientos



objeto de esta Patente consisten de un modo esencial en disponer una cámara o recipiente -1-, de tipo preferentemente cilíndrico, la cual queda intercalada en el circuito de alimentación de vapor por medio de unos terminales de empalme -2- y -3- para los tubos en cuestión, cuya cámara posee una tapa postiza superior -4- unida preferentemente por medio de tornillos -5- y una junta intermedia. En el interior de dicha cámara quedan dispuestas paralelas entre sí y coaxialmente con la misma, dos ruedas de paletas radiales -6- y -7- las cuales tienen por misión efectuar la centrifugación del vapor de agua y están impulsadas por un eje único -8-, el cual posee un apoyo o cojinete de soporte -9- en el interior de la cámara, que queda soportado por medio de brazos radiales -10- fijados a las paredes internas de la misma. Las ruedas de paletas -6- y -7- poseen sendas placas planas superiores -22- y -23-, dotadas éstas de orificios -21- para el paso del vapor.

El eje -8- atraviesa un filtro mecánico intermedio y asimismo la tapa superior -4-, quedando montada una empaquetadura -11- para mejorar la estanqueidad y conectándose a un motor de impulsión -12- por medio de una unión flexible -13-. Dicho motor -12- se fija a la propia cámara mediante patas -14- montadas en los tornillos -5-.

Para mejorar la desecación del vapor de agua se monta en una parte intermedia de la cámara -1-, un filtro mecánico constituido por dos placas -15- y -16-, cada una de ellas de un material inoxidable y ajustadas en las paredes interiores de la cámara -1- con intermedio de una pieza anular -19-, estando separadas de cier-



ta distancia y quedando relleno el espacio intermedio de ambas placas con una masa -17- de pequeños retales o granalla de níquel u otro material apropiado, en el que se realiza la separación final del agua contenida

5. en el vapor, cayendo, al igual que la que se separa por centrifugación, al fondo de la cámara -1- donde existe un conducto -18- que comunica con un purgador para su extracción.

10. La fijación del conjunto de filtro en el interior de la cámara -1-, se consigue por medio de unos tornillos laterales de presión -20-.

15. Todo cuanto no afecte, altere, cambie o modifique la esencia de los perfeccionamientos anteriormente descritos, será variable a los efectos de la presente Patente.

N O T A.

Se reivindica como objeto de esta Patente de invención:

20. 1.- Unos perfeccionamientos en los dispositivos para la desecación del vapor de agua, caracterizados por disponer una cámara intercalada en el circuito de alimentación de vapor y la cual queda dotada de un conjunto de ruedas de paletas radiales, coaxiales con dicha cámara a efectos de la centrifugación del vapor de agua y separación de
25. las gotas en suspensión que lleva el mismo, disponiéndose además en el interior de la propia cámara, un filtro mecánico intermedio para completar la desecación del vapor y asimismo un conducto inferior que comunica con un purgador para la extracción del agua.
30. 2.- Los propios perfeccionamientos de la reivindicación anterior, caracterizados porque el conjunto de ruedas



de paletas radiales están impulsadas por un solo eje que queda soportado por un cojinete interno y que atraviesa un filtro mecánico y la tapa del recipiente, con intermedio de una empaquetadura de estanqueidad, conectándose a un motor acoplado a la propia cámara por medio de una unión elástica.

- 3.- Los propios perfeccionamientos de las reivindicaciones anteriores, caracterizados porque el filtro mecánico queda dispuesto en el interior de la cámara y a
10. continuación de las ruedas de paletas centrifugadoras, constando de dos placas paralelas ajustadas a las paredes internas de la cámara con intermedio de una pieza anular, y dotadas de múltiples orificios, entre las cuales queda encerrada una masa de retales metálicos
15. inoxidables que constituyen múltiples pasos laberínticos para el vapor y colaboran en la separación de las gotas de agua que el mismo lleva en suspensión.

Sean cuales fueren las circunstancias que concurran en la esencialidad de la Patente definida en las

20. anteriores reivindicaciones, cuyo objeto es:

4.- "UNOS PERFECCIONAMIENTOS EN LOS DISPOSITIVOS PARA LA DESECACION DEL VAPOR DE AGUA".

Consta la presente memoria de seis hojas foliadas, mecanografiadas por una sola cara y del dibujo

25. adjunto.

Barcelona, diecinueve de diciembre de mil novecientos sesenta y uno.

P.A. de D. Angel Graciá Casanellas,

L. DURAN
P. P.

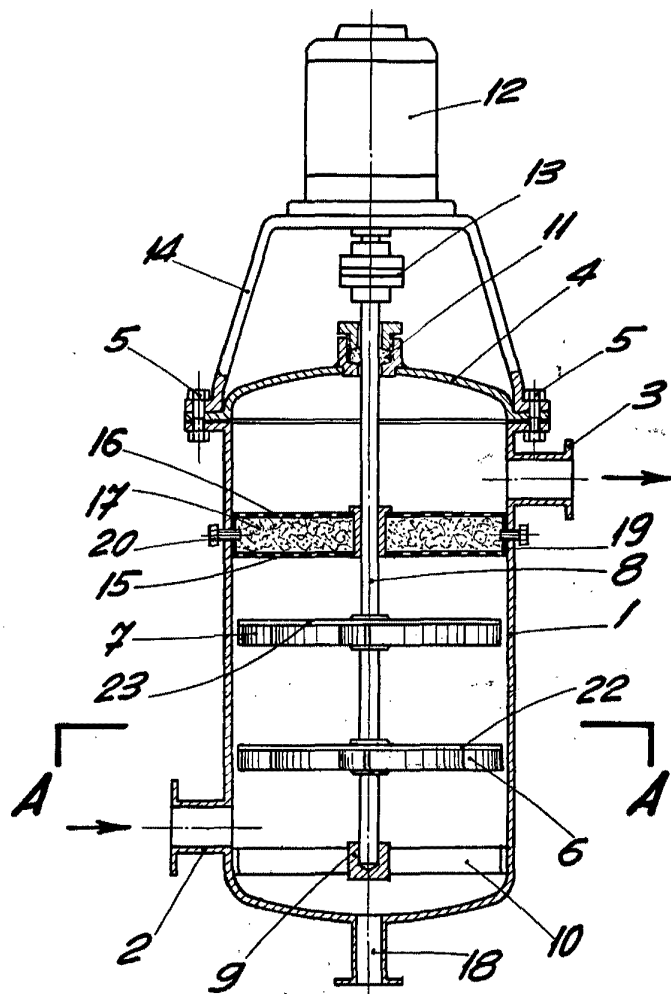


Fig. 1
A-A

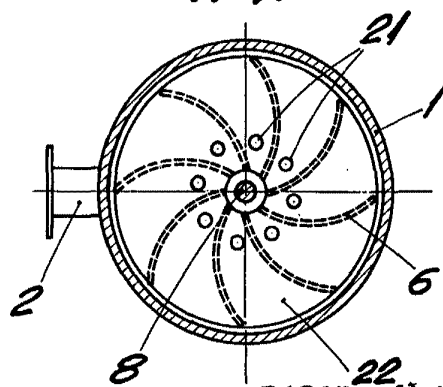


Fig. 2

BARCELONA, 19 DICIEMBRE DE 1961

L. DURAN
P. P.

ESCALA VARIABLE