



ESPAÑA

ES

11
21
22

NUMERO	273874
FECHA DE PRESENTACION	2 Agosto 1983

Y

MODELO DE UTILIDAD

1 FEB. 1984

30 PRIORIDADES:	32 FECHA	33 PAIS
31 NUMERO		
4843/82	12.08.82	Suiza

47 FECHA DE PUBLICIDAD	51 CLASIFICACION INTERNACIONAL
	B26B1/04

54 TITULO DE LA INVENCIÓN

"DISPOSITIVO DE BLOQUEO DE INSTRUMENTOS DE UNA
NAVAJA DE BOLSILLO"

71 SOLICITANTE (S)

WENGER S.A.

DOMICILIO DEL SOLICITANTE

2800 Delemont Cantón Jura Suiza

72 INVENTOR (ES)

D. Michel Theubet

73 TITULAR (ES)

74 REPRESENTANTE

D. José F. Ibáñez González (AOPI)

MEMORIA DESCRIPTIVA

La presente invención se refiere a una navaja de bolsillo. Más particularmente, a una navaja de bolsillo de las que incorpora diversos útiles o instrumentos. Y más exactamente, a un dispositivo de bloqueo para tales instrumentos o útiles.

En las navajas de bolsillo, los diversos instrumentos pasan, desde una posición recogida o escamoteada a una posición abierta, mediante el giro en un eje dispuesto transversalmente al eje longitudinal de la navaja, venciendo la fuerza de un resorte. Tales instrumentos no pueden realizar un giro completo debido a la existencia de un tope que lo impide. En caso de que al utilizar uno de tales instrumentos, la fuerza ejercida sobre el mismo actúe de modo que sea presionado contra dicho tope, entonces no es posible que vuelva a cerrarse, lo cual evita el riesgo de heridas para el usuario. Sin embargo, si al utilizar uno de los instrumentos de la navaja, se ejercen fuerzas que produzcan un giro del dispositivo en sentido de cierre, entonces existe un mayor riesgo de accidente para el usuario.

Son ya conocidos dispositivos de bloqueo, por ejemplo para las cuchillas de las navajas automáticas, en los que las cuchillas quedan bloqueadas en su posición abierta por medio de una palanca o de un resorte auxiliar. Estos dispositivos conocidos de bloqueo implican, sin embargo, una mayor complejidad constructiva. Además, para volver a cerrar la navaja hay que accionar también la palanca o el resorte hacia la cuchilla.

Es un objetivo de la presente invención, proporcionar un dispositivo de bloqueo para un instrumento en una navaja de bolsillo, que permita un esfuerzo sobre o con dicho instrumento desde diferentes sentidos, sin que se produzca un cierre involuntario del instrumento, y en consecuencia exista riesgo de daño para el usuario.

Por otra parte, el dispositivo de bloqueo resulta de una construcción más sencilla que los ya conocidos, y además no es preciso para el cierre o apertura del instrumento tener que accionar el bloqueo. Esto se logra, según la invención, dotando al instrumento, que gira en un eje, y a un resorte, dispuesto en la navaja, con los medios adecuados para su enclavamiento mutuo, y por cuanto que el orificio dispuesto en el instrumento, a través del cual pasa el eje, tiene forma ovalada o de ranura.

Especialmente, el dispositivo de bloqueo de la invención es aplicable en el caso de un instrumento de la navaja en forma de destornillador, para el que debe impedirse que, ante un esfuerzo, se cierre y ocasione así daños al usuario.

Seguidamente se describirá más en detalle un ejemplo, no limitativo, de ejecución de la invención, con ayuda de la hoja de dibujos adjunta, en la cual:

La Figura 1 corresponde a una navaja de bolsillo con un instrumento destornillador y descapsulador de botellas abierto;

La Figura 2 representa el mencionado instrumento en posición desbloqueada, y

50 La Figura 3 representa el mismo instrumento en posición bloqueada.

En la Figura 1 se representa una navaja de bolsillo (1) con un instrumento destornillador abierto. Cuando se hace girar un tornillo con dicha herramienta, la fuerza ejercida no actúa exactamente en su eje longitudinal, esto puede originar un cierre involuntario del destornillador, lo que causaría heridas en la mano del usuario.

En la Figura 2 se representa un detalle de la navaja de bolsillo de la Figura 1, con el destornillador (2) abierto, y en donde se ha eliminado una tapa lateral de la navaja. Este destornillador (2) puede girar en un eje (3), al estar previsto un orificio (4) en el destornillador, presentando dicho orificio un contorno ovalado, a través del cual pasa el eje (3). Un resorte (5) dispuesto en el sentido longitudinal de la navaja, mantiene al destornillador en su posición abierta o cerrada. La fuerza ejercida por el resorte (5) sobre el destornillador (2) es, sin embargo, suficiente para impedir el cierre del mismo. Esta fuerza del resorte no debe ser, por otra parte, muy considerable, con el fin de facilitar un cierre cómodo de la herramienta.

Para bloquear dicha herramienta durante su uso, presenta ésta una escotadura (6) y un saliente (7), mientras que el resorte (5) dispone de un saliente (8) y una escotadura (9).

Cuando al usar el destornillador se presiona éste en su posición abierta contra el tornillo, entonces se introduce el saliente (7) del destornillador (2) en la escotadura (9) del resorte (5), y el

75 saliente (8) en la escotadura (6), tal y como se representa en la
Figura 3. El eje longitudinal del orificio ovalado o ranurado (4)
del destornillador, está inclinado respecto al eje longitudinal de
la navaja. De esta forma, el destornillador, cuando se ejerce
sobre él una fuerza en sentido longitudinal, presiona con el borde
80 (10) de su extremo posterior (11) contra el borde (12) del salien-
te (13) del resorte (5). De esta manera se posibilita, además, que
el destornillador (2) retroceda, una vez libre de esfuerzo, a su
posición avanzada de reposo.

Naturalmente en el dispositivo de bloqueo descrito caben modifica-
85 ciones y sustituciones por medios técnicos equivalentes, en parti-
cular sobre la forma y contorno de las escotaduras y respectivos
salientes, sin apartarse por ello de la esencialidad de la inven-
ción contenida en las reivindicaciones que siguen.

REIVINDICACIONES

90 1.- Dispositivo de bloqueo de instrumentos de una navaja de bolsi-
llo, con el fin de impedir el cierre involuntario del instrumento
durante su uso, caracterizado porque tanto el instrumento, que
gira en un eje, como un resorte, dispuesto en la navaja, están
dotados de medios para su bloqueo mutuo, y de un orificio de
95 contorno ovalado o alargado previsto en el instrumento.

2.- Dispositivo de bloqueo de instrumentos de una navaja de bolsi-
llo, según la reivindicación primera, caracterizado porque los
medios para el bloqueo entre el instrumento y el resorte tienen
forma complementaria de salientes y escotaduras.

100 3.- Dispositivo de bloqueo de instrumentos de una navaja de bolsi-
llo, según la reivindicación primera o segunda, caracterizado
porque el eje longitudinal del orificio ovalado del instrumento no
es paralelo al eje longitudinal de la navaja.

105 4.- DISPOSITIVO DE BLOQUEO DE INSTRUMENTOS DE UNA NAVAJA DE BOLSI-
LLO.

Todo tal y como ha quedado descrito, ilustrado y reivindicado en
la presente Memoria Descriptiva, que consta de cinco páginas
mecanografiadas y una de dibujos.

Madrid, 2 de Agosto de 1983.

WENGER S.A.

p.a.:

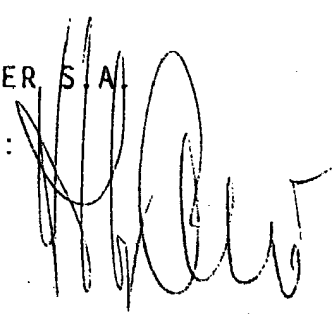


FIG. 1

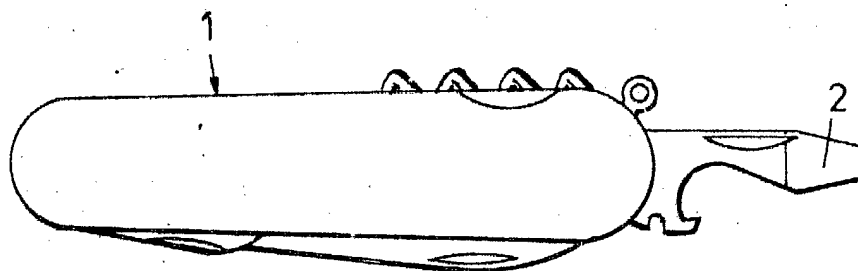


FIG. 2

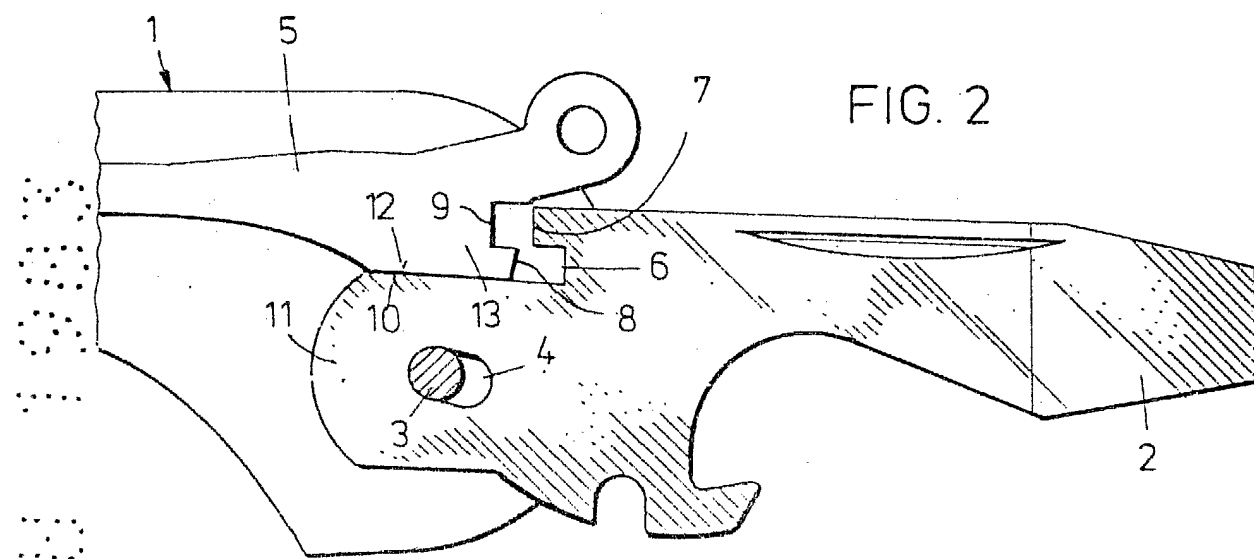
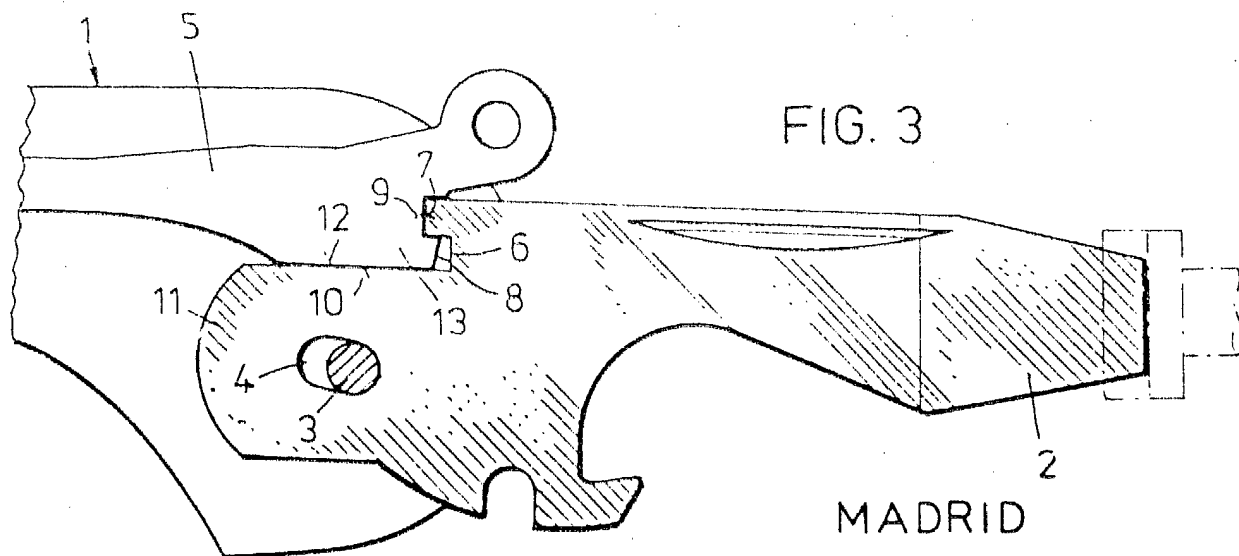


FIG. 3



MADRID
2-VIII-83