



ESPAÑA

(19) ES	(11) NUMERO 273872	(10) Y
(21)	(22) FECHA DE PRESENTACION 2-8-1.983	

MODELO DE UTILIDAD

16 JUN. 1984

(30) PRIORIDADES:	(31) NUMERO	(32) FECHA	(33) PAIS
-------------------	-------------	------------	-----------

(47) FECHA DE PUBLICIDAD	(51) CLASIFICACION INTERNACIONAL B 6 5 D 4 1 / 0 8
--------------------------	---

(54) TITULO DE LA INVENCIÓN

DISPOSITIVO DE CIERRE PERFECCIONADO PARA RECIPIENTES CONTENEDORES DE LIQUIDO.

(71) SOLICITANTE (S)

INDUSTRIAS KARPAN, S.A.

DOMICILIO DEL SOLICITANTE

Polígono Malpica, C/ D - 74 - ZARAGOZA - 16

(72) INVENTOR (S)

(73) TITULAR (S)

(74) REPRESENTANTE

DON BERNARDO UNGRÍA GOIBURU

1 El Estatuto vigente sobre Propiedad Industrial, de
26 de Julio de 1929, en su texto refundido publicado el 30
de Abril de 1930, establece los caracteres de patentabili-
dad de las invenciones de tipo industrial que tienen por
5 objeto obtener ventajas sobre lo ya conocido, admitiendo
por consiguiente como patentables, las nuevas máquinas, a-
paratos, instrumentos, procesos de fabricación, etc. La am
plitud de conceptos previstos como patentables, ha llevado
al legislador a aclarar (Artº. 46) que la enumeración con-
10 tenida en dicho cuerpo legal es puramente enunciativa y no
limitativa, haciéndola extensiva incluso a los descubrimienu
tos de tipo científico (Artº. 47).

El Decreto de 26 de Diciembre de 1947, recogiendo
la Orden de 18 de Noviembre de 1935, confirma el criterio
15 legal de que también serán patentables los instrumentos, ob-
jetos, o partes de los mismos, que aporten a la función a
que son destinados, un beneficio o efecto nuevo, y en defi-
nitiva que constituyan una mejora sustancial sobre lo ante-
riormente conocido.

20 Pues bien, a tenor de lo expuesto, y en base al ar-
ticulado que recoge los conceptos expresados, debe conside-
rarse, que la invención a que se refiere la presente memo-
ria, constituye una novedad industrial, con características
y ventajas que la hacen merecedora del privilegio de explo-
25 tación exclusiva que por ella se solicita, premiando así
los méritos de quien aporta a la industria del país una me-
jora efectiva y precisamente comprendida entre las enuncia-
das por la Ley como patentables. (Arts. 46 y 47 en relación
con el 171, en su nueva redacción afectada por la Orden de
30 18 de Noviembre de 1.955).

1 La presente invención, según se expresa en el
enunciado de esta memoria descriptiva, se refiere a un dis-
positivo de cierre perfeccionado para recipientes contene-
dores de líquido, el cual ha sido concebido y realizado en
5 orden a obtener numerosas y notables ventajas respecto a -
otros dispositivos existentes de análogas finalidades.

 El dispositivo de cierre que la invención propo-
ne es aplicable a cualquier tipo de recipiente contenedor
de líquido cuyo cuello o embocadura sea preferentemente ci-
lindrica, aunque de una forma especial el dispositivo de
10 cierre es aplicable preferentemente a cantimploras.

 Dicho dispositivo de cierre objeto de la inven-
ción es del tipo de los que se constituyen mediante un ta-
pón cilíndrico destinado a acoplarse mediante roscado so-
15 bre la embocadura del recipiente de que se trate, y cuyo -
tapón está afectado en su base superior de un resalte con-
céntrico afectado de un orificio axial para la salida del
líquido.

 Pues bien, a partir de estas características co-
20 nocidas y que definen de una forma general los tapones pa-
ra determinado tipo de recipientes, tales como pueden ser
cantimploras, el dispositivo de cierre objeto de la inven-
ción tiene por finalidad evitar el grave problema que supo-
ne la pérdida de los tapones descritos, para lo cual del -
25 borde inferior y en correspondencia con la superficie la-
teral del propio tapón emerge una porción o tira laminar -
y rectangular que se remata en una anilla quedando ésta -
por consiguiente vinculada al propio tapón, y destinada a
posicionarse y abrazar la parte superior del cuello del re-
30 cipiente, todo ello con el fin de que al desenroscar el ta-

1 pón e independizarlo del recipiente, aquel no se pierda en
virtud de que el mismo quedará unido a la anilla que perma-
necerá permanentemente sobre la parte superior del cuello -
del recipiente.

5 Por otra parte, se ha previsto asimismo que de
una zona preferentemente opuesta a la de emergencia de la
anilla, emerja a su vez una tira de escaso grosor y anchu-
ra, la cual se remata en un apéndice rígido en funciones -
de elemento obturador del orificio previsto axialmente en
10 el resalte concéntrico que emerge centralmente de la base
superior del tapón.

 Para complementar la descripción que seguidamen-
te se va a realizar y con objeto de ayudar a una mejor com-
prensión de las características del invento, se acompaña a
15 la presente memoria descriptiva de una hoja única de planos
cuyas figuras representan lo siguiente:

 Figura 1ª.- Muestra una vista en planta del dis-
positivo de cierre objeto de la invención, donde se obser-
va el contorno del tapón, así como la tira laminar remata-
20 da en la anilla y la otra tira de escaso grosor rematada en
el elemento obturador del tapón.

 Figura 2ª.- Muestra una vista en alzado lateral
de la aplicación del dispositivo de cierre sobre la emboca-
dura de un recipiente.

25 A la vista de las comentadas figuras, puede ob-
servarse como el dispositivo de cierre objeto de la inven-
ción se constituye a partir de un tapón 1 que es preferen-
temente cilíndrico y presenta concéntricamente y en corres-
pondencia con su base superior un resalte cilíndrico 2 afec-
30 tado de un orificio axial 3, a través del cual soldra el lí

1 quido contenido en el correspondiente recipiente sobre el que se acoplara por rosca el propio tapón 1, referenciándose el recipiente en la figura 2ª con el número 4.

5 En correspondencia con el borde inferior del tapón 1 y de una zona lateral del mismo emerge una porción o tira laminar 5 que es rectangular y está dotada de una pareja de cajeados o depresiones 6 para favorecer el doblado de la misma cuando el tapón 1 es acoplado sobre el boca del recipiente 4, con la particularidad de que la referida tira o porción laminar 5 se remata por su extremo libre en una anilla 7 destinada a disponerse abrazando la parte superior del cuello del recipiente 4 y bajo el borde inferior del propio tapón 1 como se muestra en la figura 2ª. Dicha anilla 7 está dotada de una pestaña 8 destinada a favorecer el giro de la propia anilla 7 al roscar el tapón 1 conjuntamente con la misma. Es decir que la anilla 7 queda dispuesta sobre la parte superior del cuello del recipiente 4 de forma libre, con el fin de que al roscar en un sentido y otro el propio tapón 1, gire igualmente la propia anilla 7, giro que es favorecido por la aludida pestaña 8.

15 De esta forma el tapón 1 no es posible que se pierda ni se caiga, en virtud de que el mismo quedará suspendido de la anilla 7 que permanecerá, como antes se ha dicho, constantemente sobre la parte superior del cuello del recipiente 4.

25 Cabe decir que la superficie lateral del tapón 1 presenta un contorno hexagonal, definiendo caras ligeramente cóncavas y las respectivas aristas achaflanadas, tal y como se observa claramente en la figura 1ª.

30 De una zona opuesta a la de emergencia de la ti-

1 ra o porción laminar 5, emerge a su vez otra tira 9 de es-
caso gruesor y anchura, que se remata en una anilla ovalada
10, la cual a su vez presenta una superficie plana y circu-
lar 11 de la que emerge un apéndice cilíndrico 12 destinado
5 a alojarse en el orificio 3 del tapón y obturar éste, impi-
diendo la salida del líquido a no ser que se traccione de
la anilla ovalada 10 y se extraiga el aludido apéndice 12 -
del orificio 3, en cuyo caso éste último quedará abierto pa-
ra permitir la salida del líquido contenido en el recipien-
te 4.

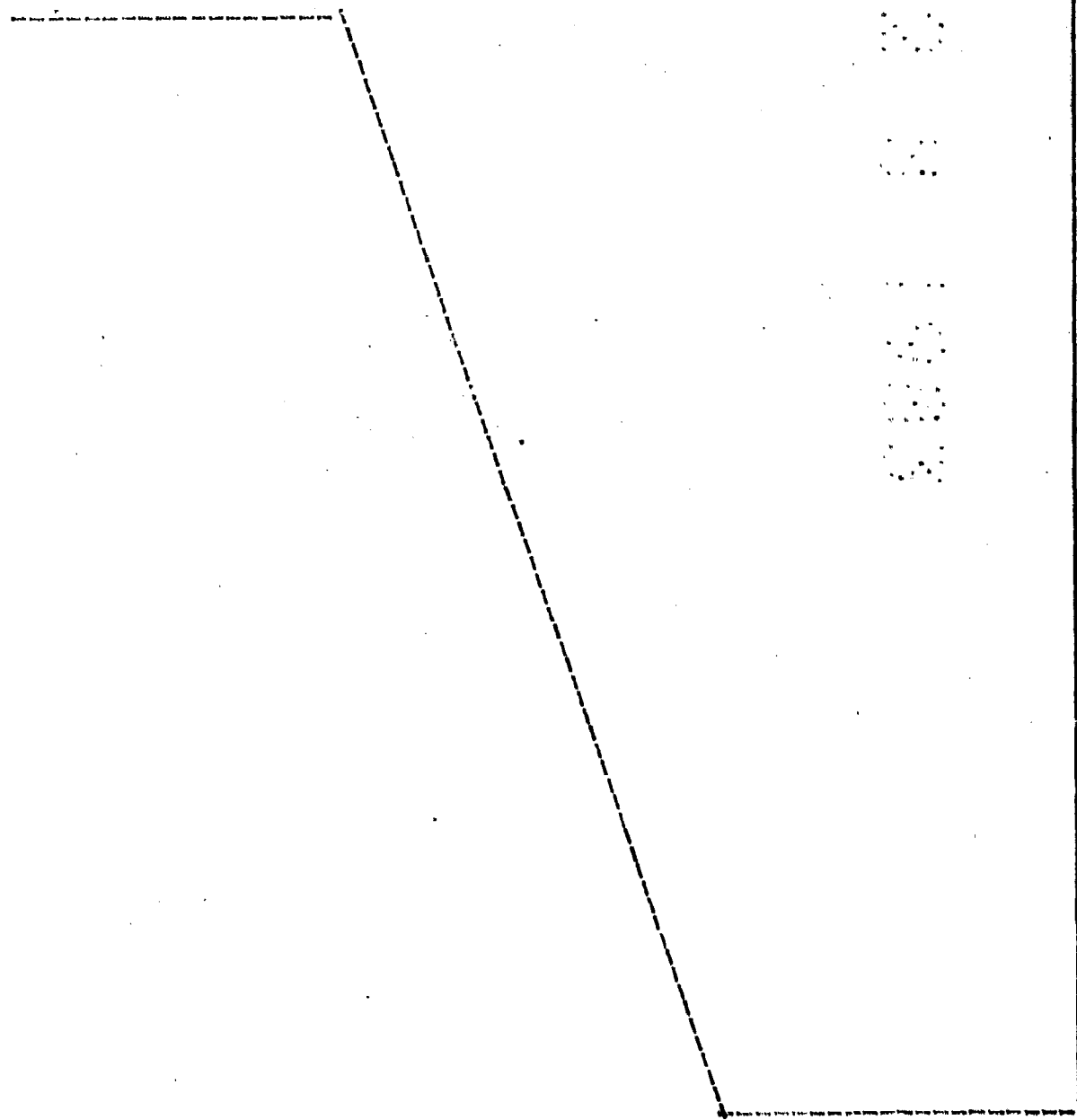
10

15

20

25

30



1 Hecha la descripción a que se refiere la memoria
que antecede, es preciso insistir en que los detalles de
realización de la idea expuesta, pueden variar, es decir,
5 que pueden sufrir pequeñas alteraciones, basadas siempre
en los principios fundamentales de la idea, que son en esen-
cia los que quedan reflejados en los párrafos de la descrip-
ción hecha. En efecto, el Artículo 48 del Estatuto vigente
sobre Propiedad Industrial, establece como no patentables,
en su apartado tercero, "los cambios de forma, dimensiones,
10 proporciones y materias de un objeto ya patentado" fijando
así el criterio del legislador en el sentido de que paten-
tada una idea que pueda dar lugar a una realidad práctica
e industrializable, nadie podrá apoyarse en ella para, a
pretexto de haber introducido ligeras modificaciones, pre-
15 sentarle como nueva y propia.

Este principio, en cuanto al alcance de la protec-
ción del objeto patentado se refiere, se halla confirmado
por numerosas Sentencias del Tribunal Supremo, y entre -
ellas, como más terminantes, en las de fechas 16 de octubre
20 de 1954, 23 de enero de 1959, 20 de marzo de 1964 y otras.

Establecido el concepto expresado, en cuanto a la
amplitud que debe darse a la protección solicitada, se re-
dacta a continuación la Nota de Reivindicaciones, de acuer-
do con lo que se establece en el último párrafo del apar-
25 tado tercero del Artículo 100 de la Ley, sintetizando así
las novedades que se desean reivindicar:

NOTA DE RIVINDICACIONES

En resumen, el privilegio de explotación exclusi-
va que se solicita, recaerá sobre las reivindicaciones si-
30 guientes:

1 1. DISPOSITIVO DE CIERRE PERFECCIONADO PARA RE-
RECIPIENTES CONTENEDORES DE LIQUIDO, que siendo del tipo de -
los que se constituyen mediante un tapón preferentemente -
cilíndrico o de contorno externo poligonal y dotado de un
5 fileteado interno para su acoplamiento por roscado sobre la
correspondiente embocadura del recipiente de que se trate,
esencialmente se caracteriza porque de la superficie late-
ral del tapón y en correspondencia con su borde inferior -
emerge una porción de tira laminar y rectangular afectada -
10 de una serie de cajeados o depresiones que facilitan el do-
bles transversal de dicha tira, la cual a su vez se remata
por su extremo libre en una anilla destinada a posicionarse
sobre la parte superior del cuello del recipiente, abra-
zando a éste, y bajo el borde inferior del tapón cuando el
15 mismo se encuentra acoplado sobre tal recipiente; habiéndose
previsto que el referido tapón presente superior y con-
centricamente una emergencia cilíndrica afectada de un ori-
ficio axial susceptible de ser obturado por un apéndice com-
plementario previsto en el extremo de una porción discoidal
20 y plana solidaria de una anilla ovalada que se encuentra -
vinculada al propio tapón mediante una tira de escaso gro-
sor y anchura, la cual emerge del borde inferior del tapón
y en oposición a la zona de emergencia de la tira dotada de
la anilla anteriormente comentada; habiéndose previsto que
25 esta última anilla cuente en una zona lateral de la misma
con una pestaña que favorece el giro de la propia anilla -
al realizar el correspondiente giro del tapón para el aco-
plamiento del mismo, respecto de la embocadura del recipien-
te.

30 2. Se reivindica por último como objeto sobre

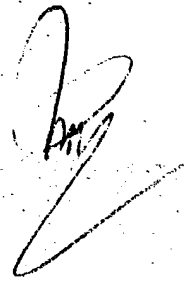
1 el que ha de recaer el Modelo de Utilidad que se solicita:
DISPOSITIVO DE CIERRE PERFECCIONADO PARA RECIPIENTES CONTE-
5 NEDORES DE LIQUIDO.

Todo conforme queda descrito y reivindicado en
la presente memoria descriptiva que consta de nueve páginas
mecanografiadas y dibujos que se acompañan.

Madrid, 2 de Agosto de 1.983

BERNARDO UNGRIA

P.P.



10

15

20

25

30

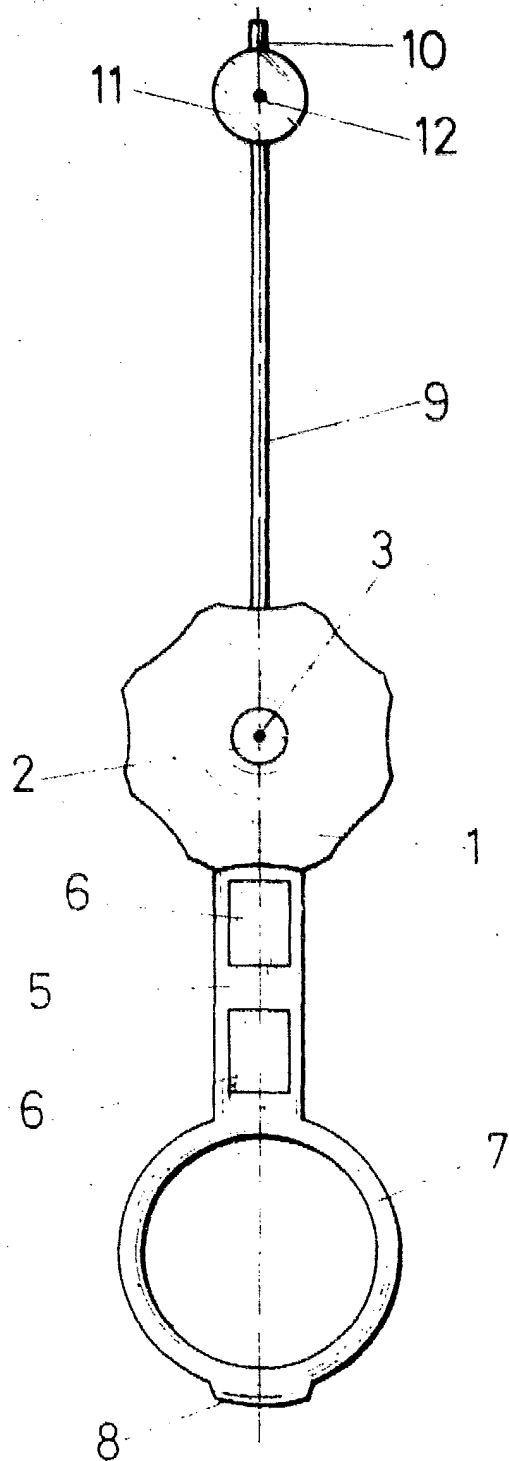
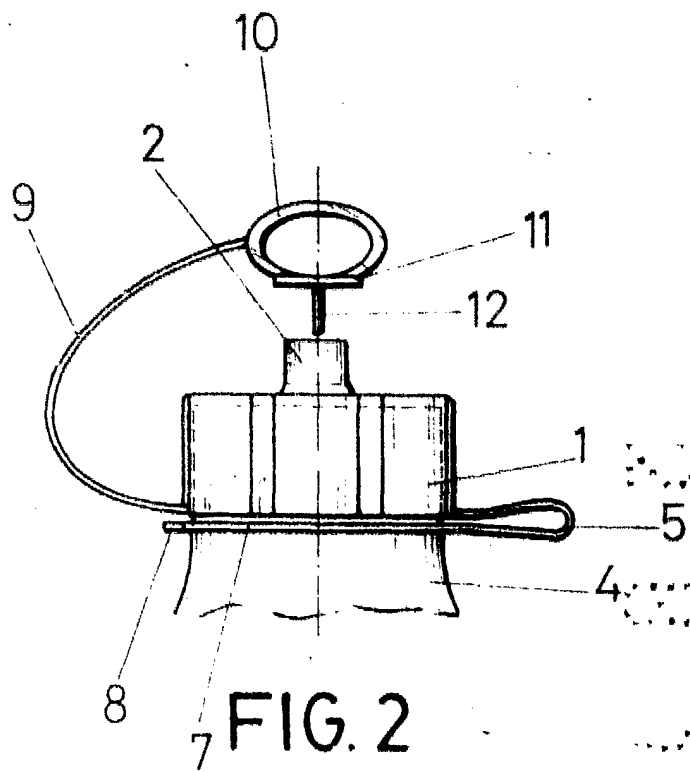


FIG. 1



ESCALA VARIABLE

Madrid, 2 de Agosto de 19 83

BERNARDO UNGRIA

P. P.