

ESPAÑA

19	ES	21	NUMERO	273.870	18	Y
22	FECHA DE PRESENTACION		2-8-83			

MODELO DE UTILIDAD

1 FEB. 1984

30	PRIORIDADES:	32	FECHA	33	PAIS
31	NUMERO				

47	FECHA DE PUBLICIDAD	51	CLASIFICACION INTERNACIONAL
		A01C 23100	

54	TITULO DE LA INVENCIÓN
EXTENDEDORA DE PLÁSTICO, APLICABLE AL CULTIVO DE ALGODÓN.	

71	SOLICITANTE (S)
DON FERNANDO MARTIN MANDLY	

DOMICILIO DEL SOLICITANTE	
Paseo Limonar 1 <sup>a</sup> - 4-20-B - MALAGA.-	

72	INVENTOR (ES)

73	TITULAR (ES)

74	REPRESENTANTE
D. BERNARDO UNGRIA GOIBURU	

1 El Estatuto vigente sobre Propiedad Industrial, de  
26 de Julio de 1929, en su texto refundido publicado el 30  
de Abril de 1930, establece los caracteres de patentabili-  
dad de las invenciones de tipo industrial que tienen por  
5 objeto obtener ventajas sobre lo ya conocido, admitiendo  
por consiguiente como patentables, las nuevas máquinas, a-  
paratos, instrumentos, procesos de fabricación, etc. La am-  
plitud de conceptos previstos como patentables, ha llevado  
al legislador a aclarar (Artº. 46) que la enumeración con-  
10 tenida en dicho cuerpo legal es puramente enunciativa y no  
limitativa, haciéndola extensiva incluso a los descubrimien-  
tos de tipo científico (Artº. 47).

El Decreto de 26 de Diciembre de 1947, recogiendo  
la Orden de 18 de Noviembre de 1935, confirma el criterio  
15 legal de que también serán patentables los instrumentos, ob-  
jetos, ó partes de los mismos, que aporten a la función a  
que son destinados, un beneficio o efecto nuevo, y en defi-  
nitiva que constituyan una mejora sustancial sobre lo ante-  
riormente conocido.

20 Pues bien, a tenor de lo expuesto, y en base al ar-  
ticulado que recoge los conceptos expresados, debe conside-  
rarse, que la invención a que se refiere la presente memo-  
ria, constituye una novedad industrial, con características  
y ventajas que la hacen merecedora del privilegio de explo-  
25 tación exclusiva que por ella se solicita, premiando así  
los méritos de quien aporta a la industria del país una me-  
jora efectiva y precisamente comprendida entre las enuncia-  
das por la Ley como patentables. (Arts. 46 y 47 en relación  
con el 171, en su nueva redacción afectada por la Orden de  
30 18 de Noviembre de 1.935).

1                   La presente invención, según se expresa en el  
enunciado de esta Memoria descriptiva, se refiere a una  
extendedora de plástico, aplicable al cultivo de algodón,  
la cual va a constituir un medio altamente eficaz y venta-  
5                   joso para el fin al que está destinada.

                  Sabido es que el cultivo de algodón requiere  
una considerable mano de obra que disminuye su rentabili-  
dad, por lo que los agricultores que cultivan grandes ex-  
tensiones y las propias cooperativas agrícolas tratan ca-  
10                   da día de mecanizar los medios de trabajo y así aumentar  
el rendimiento por hectárea del producto, todo ello con el  
fin de que el cultivo de algodón, que es el caso que nos  
ocupa, pueda llevarse a niveles que aseguren su rentabili-  
dad.

15                   Pues bien, una de las facetas que entran a for-  
mar parte de los trabajos a realizar para la obtención del  
algodón, reside en asegurar la germinación de las corres-  
pondientes semillas, para lo cual éstas una vez deposita-  
das en el terreno se cubren con láminas de plástico al ob-  
20                   jeto de asegurar un ambiente húmedo y unas condiciones de  
temperatura idóneas para su germinación.

                  El desarrollo del cultivo de algodón bajo plás-  
tico asegura prácticamente el 100% de la nacencia o germi-  
nación de las semillas, produciendo un considerable aumen-  
25                   to en el rendimiento del cultivo.

                  Pues bien, el objeto de la invención lo consti-  
tuye una extendedora del plástico que ha de cubrir el te-  
rreno sobre el que se ha depositado previamente la semilla  
con objeto de que ésta quede bajo unas condiciones idóneas  
30                   y aptas para que la germinación se produzca al 100%, de mo-

1

do que mediante tal extendedora se elimina totalmente la mano de obra no requiriéndose más que un operario encargado de dirigir el vehículo tractor que arrastrará a la extendedora de la lámina de plástico a lo largo del terreno a cultivar.

5

La extendedora en cuestión se constituye a partir de un bastidor general que adopta una forma o contorno rectangular dispuesto según un plano horizontal, estando formado tal bastidor por dos largueros metálicos laterales y sendos travesaños o largueros transversales dispuestos entre los anteriores, comportando tal bastidor un travesaño central del que emergen superiormente sendas cartelas o placas entre las que va tendido un eje capacitado de giro y portador del rollo de plástico que ha de disponerse y extenderse por encima del terreno.

10

15

Sobre dicho travesaño central van a su vez fijados sendos perfiles o soportes para respectivas ruedas que van a constituir el medio de rodadura de la extendedora y además en su giro irán pisando sobre los laterales de la banda de plástico que se va extendiendo con el fin de que esta quede fijada sobre el terreno, para lo cual y anteriormente a las ruedas aludidas se ha previsto un perfil tubular o barra que discurre transversalmente por delante de dichas ruedas y se fija a sendas orejetas que se constituyen en prolongación inferior de los propios perfiles o cartelas superiores entre las que va tendido el eje portador del rollo de la lámina de plástico.

20

25

En el travesaño considerado como anterior del bastidor central van a su vez fijados de forma movible y regulable una pareja de discos que en el desplazamiento del

30

1 bastidor o extendedora realizan sobre el terreno sendos pe  
queños surcos por los que pasarán las ruedas que se han ci  
tado anteriormente con el fin de que los bordes de la lámi  
na de plástico pisados por tales ruedas queden alojados en  
5 dichos surcos realizados por los discos anteriores, para  
existir otros dos discos posteriores destinados a despla  
zar la tierra originada en la consecución de los surcos y  
que dicha tierra caiga sobre los bordes de la lámina de  
plástico y quede ésta fijada al terreno de forma hermética  
10 impidiendo la evaporación y conservando por consiguiente la  
humedad de la tierra.

Sobre los laterales del bastidor general y en  
una zona anterior a la de posicionamiento del rollo de la  
lámina de plástico van solidarizados otros soportes verti  
15 cales de considerable altura que sostienen un eje de giro  
sobre el que va montado un tambor portador de un tubo de  
plástico arrollado al mismo y cuyo tubo de plástico está  
afectado de una serie de perforaciones, todo ello de modo  
que en el avance de la extendedora el aludido tubo de plás  
20 tico se irá depositando linealmente sobre el terreno cu  
bierto por la lámina de plástico, para poder acoplar tal  
tubo de plástico a una fuente de alimentación de riego y  
producir así el propio riego por goteo.

Finalmente cabe decir que el armazón o bastidor  
25 general que constituye la extendedora es susceptible de po  
derse acoplar a otros semejantes y formar hileras o bate  
rias de distintos armazones o extendedoras y ser todos -  
ellos arrastrados conjuntamente por un vehículo tractor,  
en cuyo caso se podrán ir cubriendo de plástico grandes  
30 zonas de terreno.

1                    Para complementar la descripción que seguidamen-  
te se va a realizar y con objeto de ayudar a una mejor com-  
prensión de las características del invento, se acompaña  
a la presente Memoria descriptiva de una hoja única de pla-  
5 nos en la que se muestra una vista en perspectiva de la ex-  
tendedora de plástico realizada de acuerdo con la inven-  
ción en la que se pueden apreciar claramente todas las par-  
tes y elementos que la componen.

10                    A la vista de las comentadas figuras, puede ob-  
servarse como la extendedora de plástico que la invención  
propone se constituye a partir de un bastidor general y me-  
tálico que lo definen dos largueros laterales -1- y sendos  
travesaños -2- solidarizados entre los largueros -1- ante-  
riormente comentados, conformando un bastidor rectangular  
15 que cuenta centralmente con un travesaño intermedio -3- del  
que emergen superiormente una pareja de cartelas verticales  
-4- entre las que va dispuesto un eje de giro -5- portador  
del correspondiente rollo de plástico -6- destinado a ten-  
derse sobre el terreno para cubrir las semillas que previa-  
mente han sido depositadas en éste.

20                    Solidarizados al propio travesaño -3- van unos  
soportes -7- proyectados verticalmente hacia abajo y sobre  
los que van montadas sendas ruedas -8- que constituyen los  
medios de rodadura del conjunto, con la particularidad de  
25 que por delante de tales ruedas -8- va tendida una barra  
horizontal -9- cuyos extremos quedan fijados a sendas ore-  
jetas -10- que emergen inferiormente de los laterales -1-  
del bastidor o armazón general, con lo que en el arrastre  
del bastidor general constitutivo de la extendedora por un  
30 vehículo tractor, la lámina que constituye el rollo de plás-

1 tico -6- se irá extendiendo, de modo que la barra -9- se  
constituye en medio de guía para dicha lámina de plástico,  
de modo que esta pasará por delante de tal barra -9- y se  
5 irá tendiendo en el terreno previo pisado de la misma por  
las ruedas -8-.

Por otra parte, se ha previsto que sobre los travesaños -2- anterior y posterior correspondientes al bastidor general, vayan fijados de forma movable y regulable sendas parejas de discos -11- y -12-, correspondiendo la pareja de discos -11- a la parte delantera y estando dispuestos los mismos de forma convergente hacia el propio terreno, entanto que los discos -12- corresponden a la parte posterior y están dispuestos de forma convergente opuesta a la de los discos anteriores -11-.

15 Tales discos -11- y -12- se fijan a los travesaños -2- por medio de una brida de apriete -13-, a través de la cual, y a través del propio brazo dispuesto entre tal brida -13- y el propio disco -11-, se puede regular la situación de éstos, así como la altura de los mismos.

20 Los discos delanteros -11- están destinados a realizar sendos surcos en el arrastre de la extendedora o bastidor general de la misma, a través de cuyos surcos irán pasando las ruedas -8-, con lo que al pisar éstas sobre las zonas extremas y las laterales de la lámina de plástico -6-,  
25 dicha lámina quedará posicionada con sus bordes por tales surcos para después quedar retenida en el terreno por medio de la tierra que voltean los discos posteriores -12-, con lo que la cubrición del terreno se realiza de forma sumamente facil y a la vez la lámina de plástico -6- define un cierrre hermético al quedar cubierta por sus laterales mediante  
30

1 el volumen de tierra que desplazan los discos posteriores  
-12-, evitando así la evaporación y conservando la humedad  
del terreno.

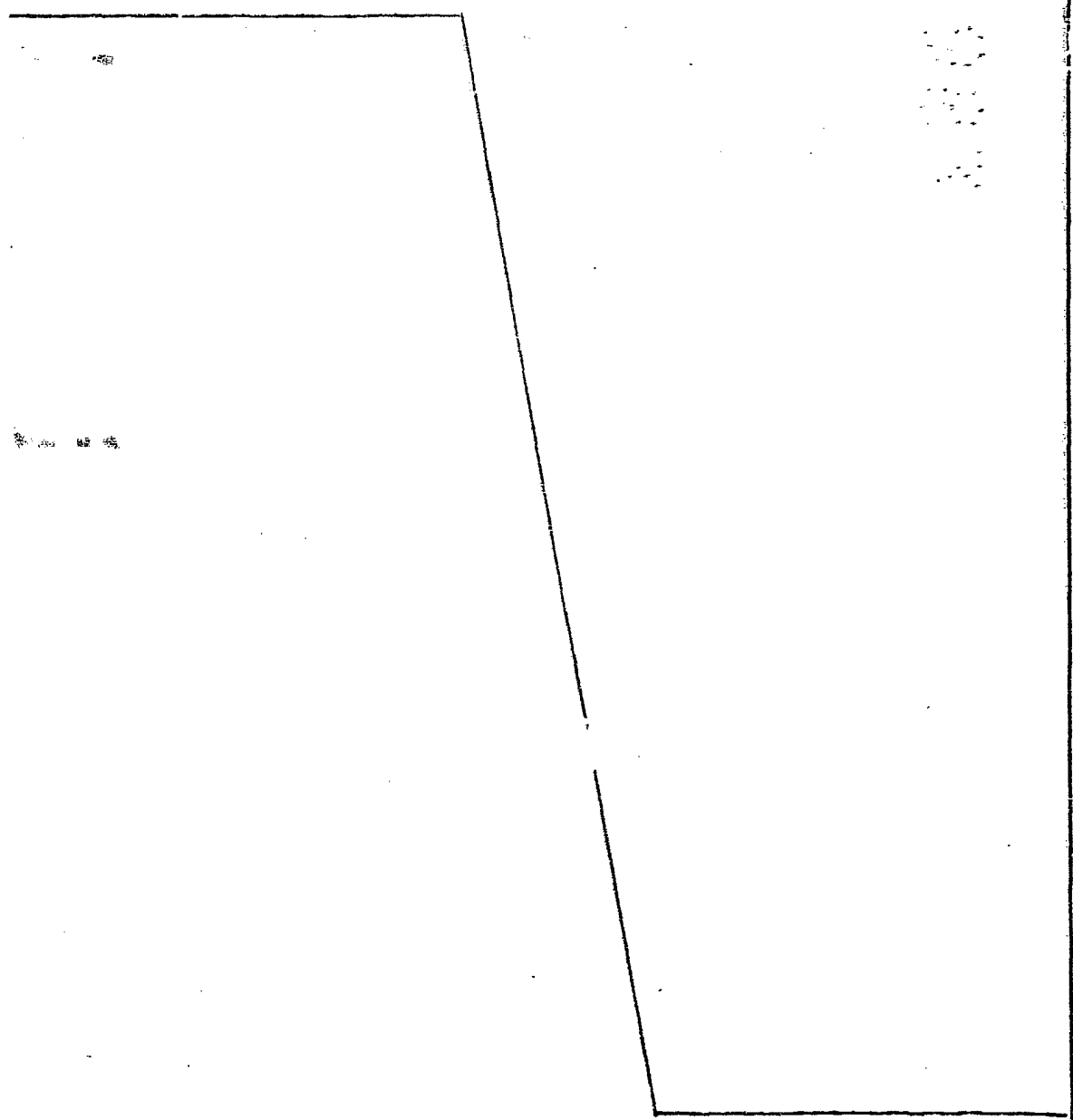
5 Cabe decir que los laterales -1- del bastidor  
general presentan a su vez unos soportes verticales -14-  
de considerable longitud y que constituyen medios de sopor-  
te y giro para el eje -15- de un tambor -16- sobre el que  
va arrollado un tubo de plástico -17- dotado de multitud  
de perforaciones, de modo que el extremo de tal tubo de  
10 plástico -17-, al inicio del trabajo de extender la lámina  
de plástico, se dispondrá por delante de la barra -9- cons-  
titutiva del medio de guía de tal lámina de plástico, con  
lo que al ir avanzando la extendedora, arrastrada por el  
vehículo tractor correspondiente, el tubo de plástico -17-  
15 se irá asimismo desenrollando y quedando sobre el terreno  
y bajo la lámina de plástico -6- que lo cubre, para que el  
extremo final de tal tubo -17- poderlo conectar a una fuen-  
te de alimentación de agua o tubería y así poder realizar  
el riego del terreno por el sistema de goteo.

20 La extendedora así constituida es susceptible  
de acoplarse a otras semejantes y formar baterías de las  
mismas, preferentemente en número máximo de cuatro, y ser  
arrastradas todas ellas conjuntamente por un mismo vehícu-  
lo tractor, con lo que se podrá cubrir a la vez grandes  
25 bandas de terreno.

En virtud de la lámina o láminas de plástico  
-6- que cubren las respectivas bandas de terreno, previo  
depositado de las semillas de algodón en éste, se asegura-  
rá un ambiente húmedo y unas condiciones de temperatura  
30 idóneas para la germinación de tales semillas, de modo que

1  
  
  
5  
  
  
10  
  
  
15  
  
  
20  
  
  
25  
  
  
30

una vez producida tal germinación y alcanzada una pequeña altura de las correspondientes plantas, se procederá al corte de la propia lámina de plástico -6- que cubre el terreno y al retirado de ésta para que la planta o plantas puedan ir creciendo hasta su madurez, con lo que la cobertura del terreno se realiza única y exclusivamente para que se consiga la máxima germinación de las semillas, que se alcanza practicamente el 100%, con el consiguiente ahorro, tanto del producto como de mano de obra y a la larga del rendimiento en el cultivo del algodón.



1

Hecha la descripción a que se refiere la memoria que antecede, es preciso insistir en que los detalles de realización de la idea expuesta, pueden variar, es decir, que pueden sufrir pequeñas alteraciones, basadas siempre en los principios fundamentales de la idea, que son en esencia los que quedan reflejados en los párrafos de la descripción hecha. En efecto, el Artículo 48 del Estatuto vigente sobre Propiedad Industrial, establece como no patentables, en su apartado tercero, "los cambios de forma, dimensiones, proporciones y materias de un objeto ya patentado" fijando así el criterio del legislador en el sentido de que patentada una idea que pueda dar lugar a una realidad práctica e industrializable, nadie podrá apoyarse en ella para, a pretexto de haber introducido ligeras modificaciones, presentarla como nueva y propia.

5

10

15

20

Este principio, en cuanto al alcance de la protección del objeto patentado se refiere, se halla confirmado por numerosas Sentencias del Tribunal Supremo, y entre ellas, como más terminantes, en las de fechas 16 de octubre de 1954, 23 de enero de 1959, 20 de marzo de 1964 y otras.

25

Establecido el concepto expresado, en cuanto a la amplitud que debe darse a la protección solicitada, se redacta a continuación la Nota de Reivindicaciones, de acuerdo con lo que se establece en el último párrafo del apartado tercero del Artículo 100 de la Ley, sintetizando así las novedades que se desean reivindicar:

NOTA DE REIVINDICACIONES

30

En resumen, el privilegio de explotación exclusiva que se solicita, recaerá sobre las reivindicaciones siguientes:

1  
5  
10  
15  
20  
25  
30

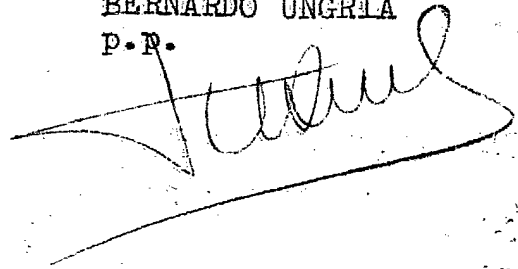
1. EXTENDEDORA DE PLASTICO, APLICABLE AL CULTIVO DE ALGODON, mediante la cual se coloca una superficie plástica sobre una serie de surcos con las semillas, facilitando su germinación, esencialmente caracterizada por disponer de un bastidor rectangular y horizontal, dotado de un refuerzo transversal central, del que emergen superiormente sendos travesaños verticales laterales, donde se apoya y gira un eje portador de un rollo de plástico, el cual se desenrolla libremente a medida que el bastidor es traccionado en una dirección, para lo que está provisto de dos ruedas centrales ancladas a sendos soportes del refuerzo central, por debajo de las cuales pasa la banda de plástico, una vez guiada por una barra arqueada anterior a ellas y sujeta por sus extremos a una prolongación inferior de los travesaños del refuerzo central, obligando a los bordes laterales de la banda a introducirse en las correspondientes aberturas a modo de surco, practicadas en la tierra por sendos discos fijados a un soporte anclado al travesaño frontal del bastidor, en tanto que dos discos posteriores a las citadas ruedas, vuelcan la tierra adyacente sobre los bordes de la banda, fijándolos al suelo y estando estos últimos discos anclados a sendos soportes emergentes verticalmente del travesaño posterior del bastidor; siendo regulables en altura y amplitud, los elementos móviles indicados; pudiendo este bastidor, formar parte de una serie de elementos iguales, dispuestos en batería, traccionados a la vez por un mismo tractor; existiendo unos soportes fijados al chasis, susceptibles de acoplarseles un eje portador de un carrete conteniendo un tubo de plástico con una serie de perforaciones lineales, el cual es depositado, sobre la superficie del

1 suelo, simultáneamente al plástico.

2. Se reivindica por último como objeto sobre el que ha de recaer el Modelo de Utilidad que se solicita: EXTENDEDORA DE PLASTICO, APLICABLE AL CULTIVO DE ALGODON.

3 Todo conforme queda descrito y reivindicado en la presente memoria descriptiva que consta de doce páginas mecanografiadas y dibujos que se acompañan.

Madrid 2 de agosto de 1983  
BERNARDO UNGRIA  
P.P.

10 

10

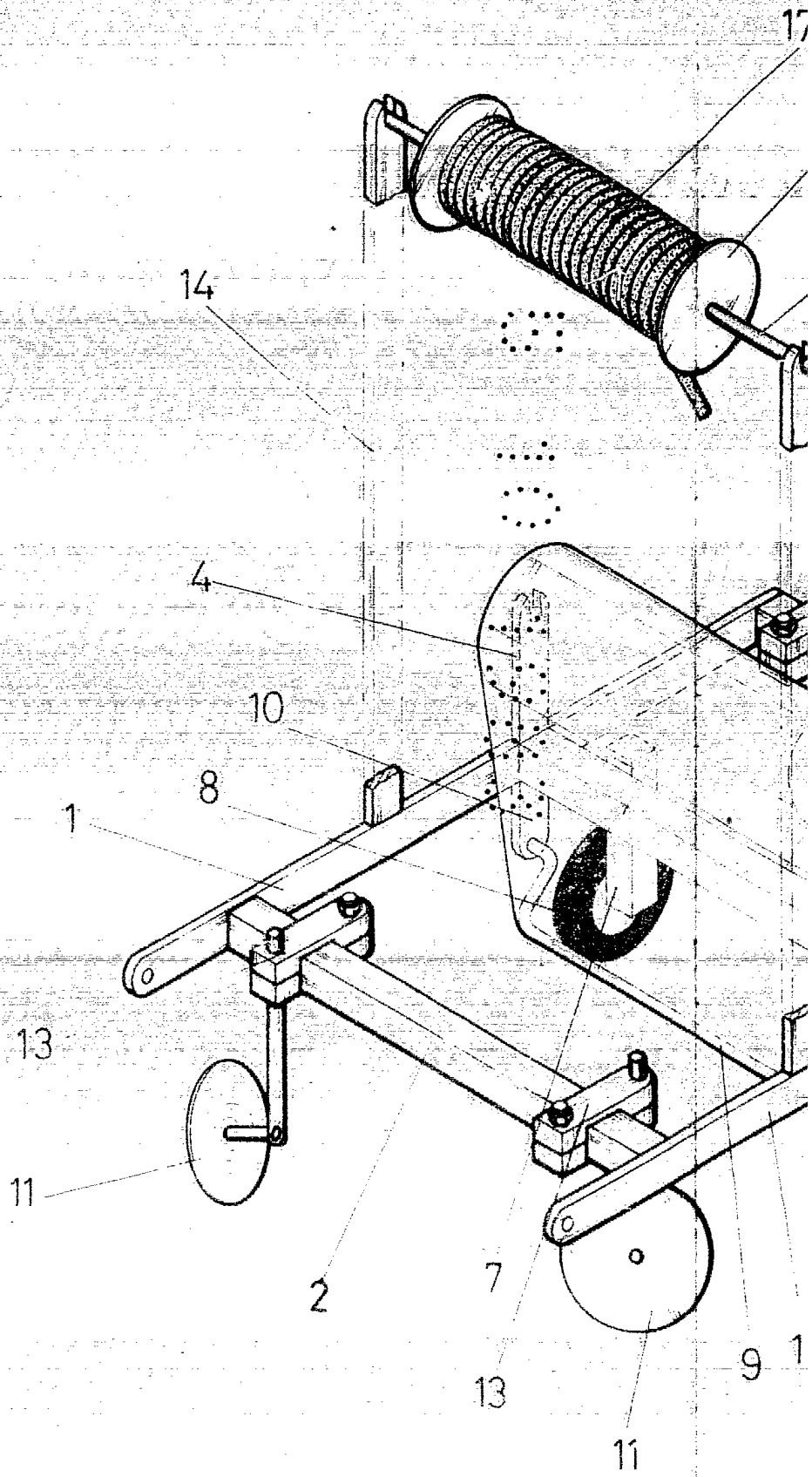
15

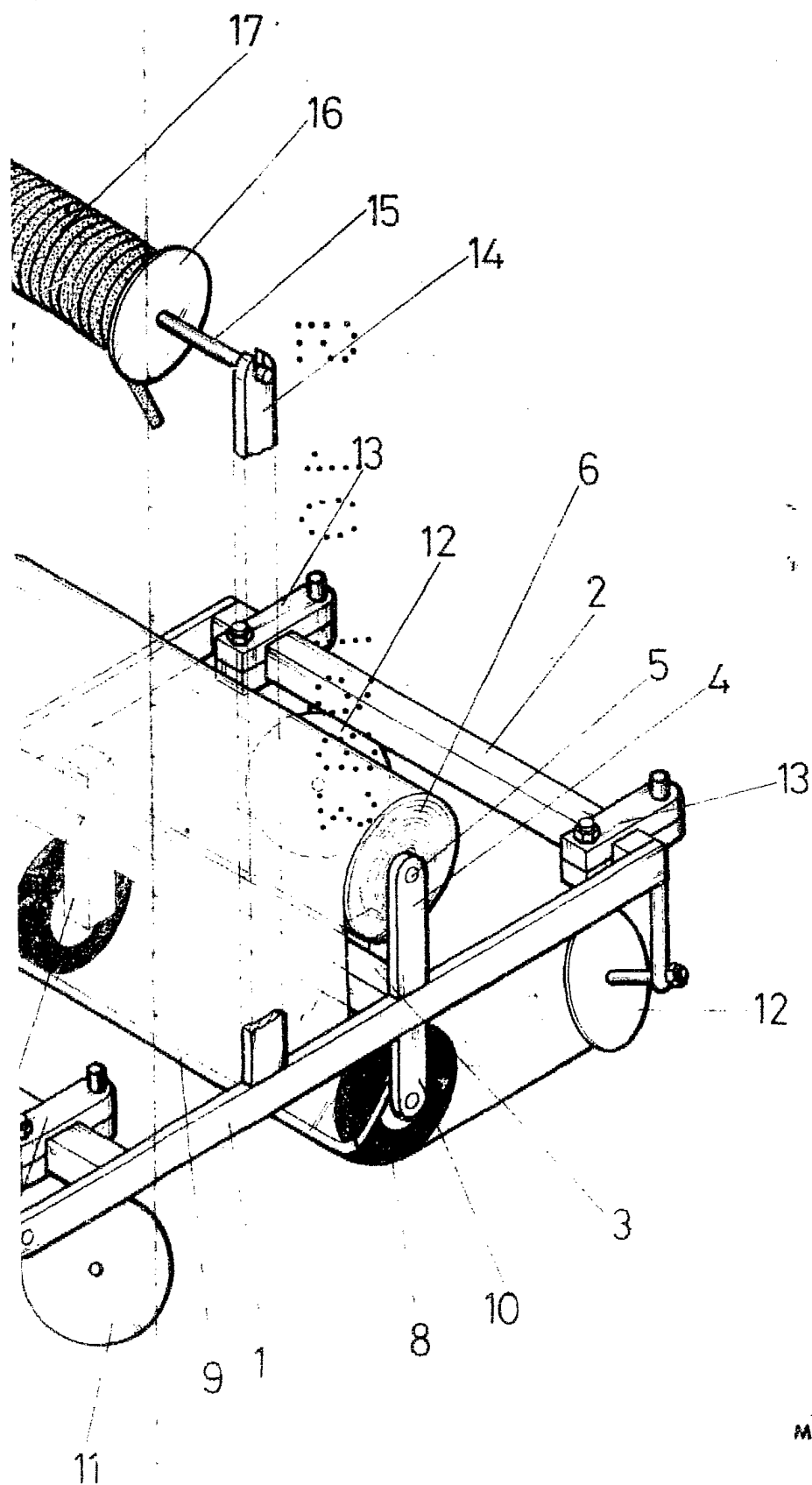
20

25

30

D. FERNANDO MARTIN MANDLY





ESCALA VARIABLE

Madrid, 2 de agosto

de 1978

BERNARDO UNGRIA

P. P.