

10 ES 11 21 22	NUMERO 273863	10 Y
	FECHA DE PRESENTACION	



ESPAÑA

MODELO DE UTILIDAD

16 JUN. 1984

30 PRIORIDADES 31 NUMERO	32 FECHA	33 PAIS
-----------------------------	----------	---------

47 FECHA DE PUBLICIDAD	51 CLASIFICACION INTERNACIONAL A47J 19/02
------------------------	--

64 TITULO DE LA INVENCIÓN

"EXPRIMIDOR PERFECCIONADO"

71 SOLICITANTE (S)

D. CANDIDO NUÑEZ REYES

DOMICILIO DEL SOLICITANTE

Pí Maragall, 139, bajos - SAN BAUDILIO DE LLOBREGAT - Barcelona -

72 INVENTOR (ES)

73 TITULAR (ES)

D. CANDIDO NUÑEZ REYES

74 REPRESENTANTE

Da. M^a. LUISA ISERN CUYAS, Agente Oficial de la Propiedad Industrial

MEMORIA DESCRIPTIVA

El presente modelo de utilidad se refiere a un exprimidor perfeccionado.

Más concretamente, en la invención se ha ideado un exprimidor del tipo de sobremesa y concebido para el exprimido integral de porciones o gajos de cítricos o frutos similares.

En líneas generales, el exprimidor que se preconiza está obtenido preferentemente en material moldeado, tal como plástico, adoptando una forma semejante a la de un animal tal como un ave o cualquier otra especie.

El cuerpo del exprimidor lo constituye una cavidad donde se aloja el gajo o porción de fruto a exprimir. En un extremo de dicha cavidad articula una palanca de trazado en arco, que opera como medio prensador de fruto. La aludida palanca presenta en su extremo de giro, una pestaña taladrada y de borde dentado, que actúa como colador, permitiendo el paso del zumo almacenado en la cavidad antedicha hacia un pico vertedor, pero reteniendo los trozos de pulpa.

El extremo de la palanca y el extremo de la cavidad constituyen las zonas de asido del útil.

Con el fin de facilitar la explicación, se acompaña a la presente memoria descriptiva de una lámina de dibujos en la que se ha representado un caso de realización que se cita a título de ejemplo.

En los dibujos:

La figura 1, representa una sección longitudinal del exprimidor, según el modelo.

La figura 2, es una perspectiva del exprimidor.

La figura 3, corresponde a un detalle del sistema de giro de la palanca o prensa del exprimidor, visto por III-III.

5 Haciendo referencia a las figuras, se aprecia en su realización un exprimidor constituido por un receptáculo, designado en general por -1-, diseñado de forma adecuada para contener una porción o gajo -2-, del fruto a exprimir. Este receptáculo -1-, adopta la forma de un animal, que en
10 el caso concreto del ejemplo corresponde a un pájaro, aunque esta realización no debe tomarse en sentido limitativo.

 La cavidad -1-, se complementa con una palanca -3-, que en su extremo configura una tubuladura -4- en la que encajan a presión los tetones -5-, sobre los que pivota
15 dicha palanca.

 La zona convexa -6-, de esta palanca opera como prensa del fruto -2-. Una pestaña -7-, con orificios, constituye un colador que permite el paso del zumo hacia el pico vertedor -8-, pero que retiene la pulpa.

20 Según lo descrito, el dispositivo constituye un útil de sobremesa que permite el higiénico e integral exprimido de gajos y porciones de frutos, cuyo zumo complementa la comida.

 El modelo, dentro de su esencialidad, puede
25 ser llevado a la práctica en otras formas de realización que difieran en detalle de la indicada a título de ejemplo en la descripción y a las cuales alcanzará igualmente la protección que se recaba. Podrá, pues, construirse en cualquier

forma y tamaño, con los materiales más adecuados, por quedar todo ello comprendido en el espíritu de las siguientes reivindicaciones.

5

= . =

REIVINDICACIONES

10

Descrito el objeto del presente invento, se declaran nuevas y no divulgadas en España, las siguientes reivindicaciones.

15

1.- Exprimidor perfeccionado, caracterizado esencialmente por el hecho de estar constituido por una cavidad que adopta la forma general de un animal, cuya cavidad está destinada para contener una porción de fruto o gajo a exprimir, previniéndose en un extremo de dicha cavidad un eje de giro para una palanca que opera como prensa para el exprimido del gajo, disponiendo esta palanca de una pestaña con orificio a manera de colador, que permite el paso del zumo hacia un pico vertedor, pero que retiene la pulpa.

20

2.- Exprimidor perfeccionado.

Según se describe y reivindica en la presente memoria descriptiva que consta de 4 hojas foliadas y escritas a máquina por una sola cara.

25

Madrid, a

p.a.

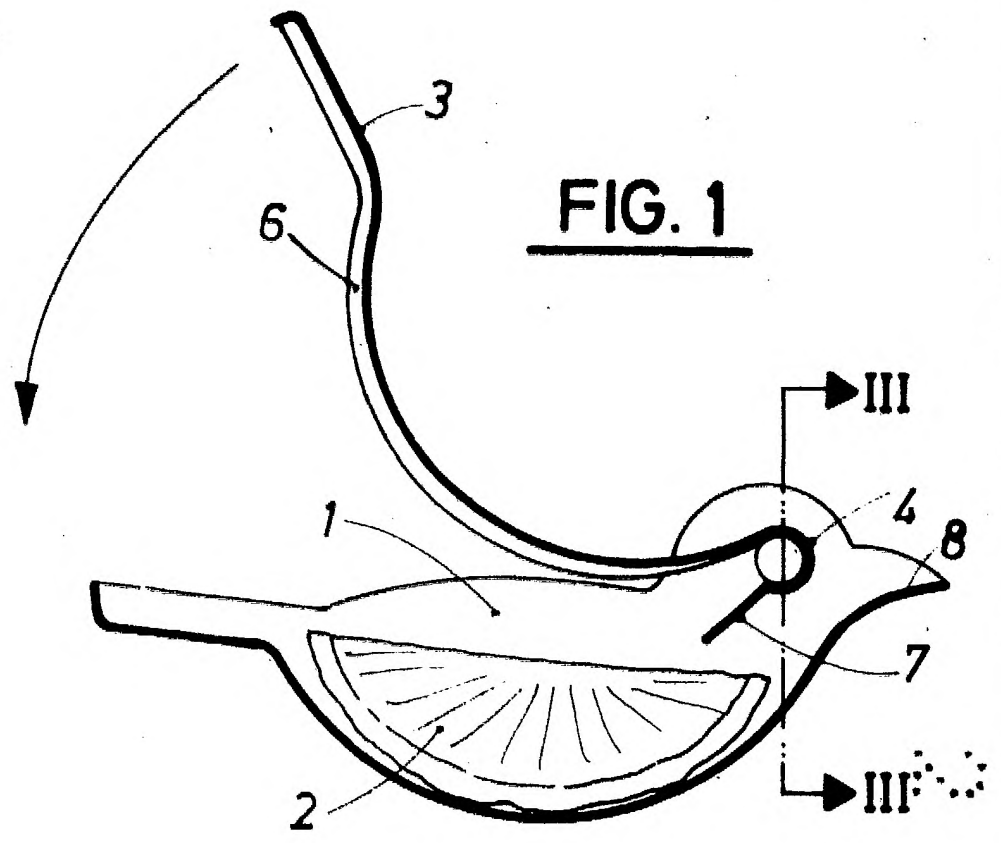


FIG. 1

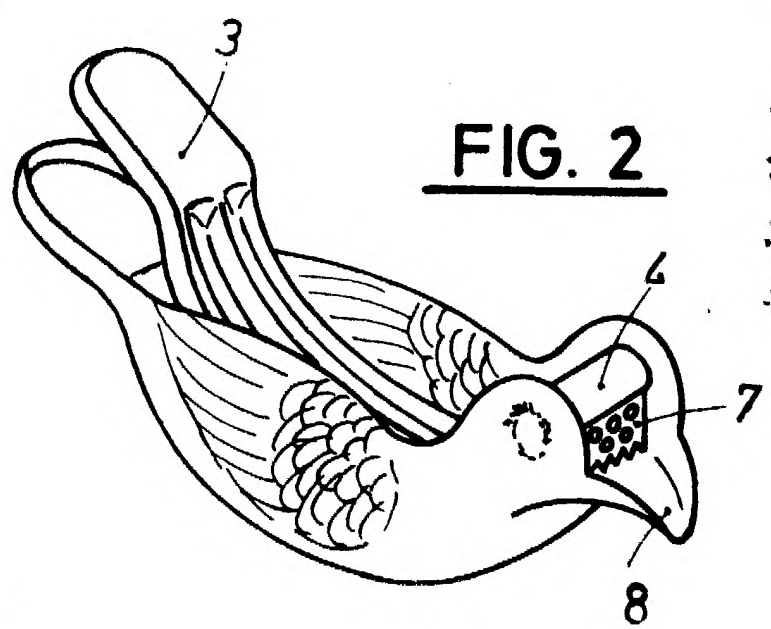


FIG. 2

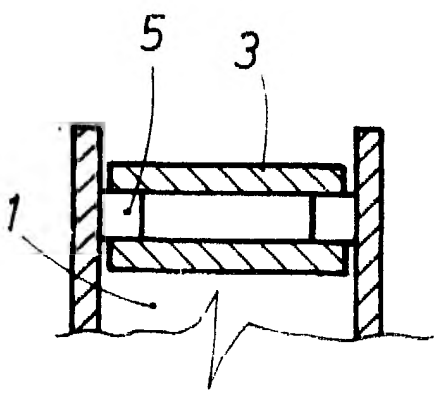


FIG. 3

Madrid, a

p. a.

