

10	ES	11	NUMERO	273857	12	Y
12		12	FECHA DE PRESENTACION	2 AGO 1983		



ESPAÑA

MODELO DE UTILIDAD

1 ENE. 1984

30	PRIORIDADES:	31	NUMERO	32	FECHA	33	PAIS
----	--------------	----	--------	----	-------	----	------

47	FECHA DE PUBLICIDAD	81	CLASIFICACION INTERNACIONAL
			H67G19102

64	TITULO DE LA INVENCIÓN
	"PLATO DE CAMPAÑA POLIVALENTE"

71	SOLICITANTE (S)
	EXPO INTERNACIONAL, S. A.

	DOMICILIO DEL SOLICITANTE
	MADRID.- Avda. Alberto Alcocer, 33

72	INVENTOR (ES)

73	TITULAR (ES)

74	REPRESENTANTE
	D. MANUEL DE ARPE GARCIA, Agente Oficial de la Propiedad Industrial.

MODELO DE UTILIDAD

por 20 años por

"PLATO DE CAMPAÑA POLIVALENTE", a favor de la firma de -
nacionalidad española EXPO INTERNACIONAL, S. A., domici-
liada en MADRID.- Avenida Alberto Alcozer, 33.

M E M O R I A D E S C R I P T I V A
= = = = =

El presente modelo de utilidad se refiere a un
plato de campaña polivalente, cuya tapa y recipiente ba-
se quedan respectivamente configurados a modo de escudi-
lla o plato y sartén.

5.- El objeto del presente modelo de utilidad, per-
mite reunir conjuntamente en un reducido espacio, un re-
cipiente, un plato o escudilla y una sartén, por lo que
el mismo será especialmente útil para el equipamiento de
excursionistas, personal militar en campaña, etc.

10.- Es pues, misión del presente modelo de utilidad
desarrollar un plato de las características anteriormen-
te descritas, a cuyo fin el mismo está fundamentalmente
constituído por un recipiente base, de configuración - -
oblonga, de relativamente baja altura y una tapa de aná-

15.- loga configuración; donde dicho recipiente base a modo
de sartén, estará dotado de un asa articulada y abatible
en torno a su extremo fijo sobre dicha tapa, susceptible
de cerrarse sobre la misma, gracias a los medios de cie-
rre que dicha tapa comporta; estando dicha tapa configu-

20.- rada, de modo que su reverso determina una escudilla o -
plato con al menos dos compartimentos separados entre sí
la cual comporta los oportunos medios de cierre del con-

25.- junto, cooperantes con el asa abatible del recipiente base o sartén. Con todo lo cual, es posible disponer conjuntamente de un recipiente, una escudilla o plato con divisiones para alimentos que no deban mezclarse y una sartén para la realización de comidas.

30.- La tapa y recipiente base, podrán ser fabricados mediante procesos de moldeo o estampación de materiales metálicos ligeros preferentemente, tales como aluminio, acero inoxidable y similares.

35.- Otras características y particularidades del objeto del presente modelo de utilidad, serán más fácilmente comprensibles gracias a la descripción detallada que ha continuación se realizará, con la ayuda de las láminas de dibujos adjuntas, en las que se representa un ejemplo de ejecución de los variados a que en la práctica puede llegarse con la aplicación de los fundamentos básicos aquí descritos.

40.- En la figura 1, se representan vistas en planta superior y alzados del plato de campaña, objeto del presente modelo de utilidad, en posiciones semi-abierta y totalmente cerrada, en las que es posible apreciar como el mango de la sartén puede abatirse sobre la tapa, a fin de conseguir su cierre.

45.- La figura 2, representa una vista en perspectiva de la tapa y recipiente base o sartén, separadas la una de la otra.

50.- El plato de campaña 1, está constituido por un cuerpo oblongo de relativamente poca altura, que comprende una tapa 2, y un recipiente base 3.

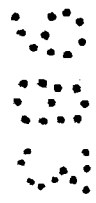
La tapa 2, configura por su reverso una escudilla dividida por la formación central 4, en al menos, --
 dos compartimentos independientes 5 y 6, destinados a re-
 55.- cibir alimentos de distinta naturaleza, a fin de que --
 los mismos no puedan mezclarse. Por su reverso, ésta ta-
 pa 2, configurará delimitada entre dos formaciones sa- --
 lientes 7 y 8, una depresión central alargada 9, determi-
 nantes por su otra cara de las divisiones o compartimen-
 60.- tos 5 y 6, de la escudilla; presentando en uno de los ex-
 tremos de ésta depresión rectangular, una pletina:10, --
 portante de una argolla 11, y fijada a dicha tapa median-
 te el remache 12.

El recipiente base 3, determina interiormente
 65.- una cavidad sin aristas vivas y esquinas redondeadas, --
 presentando en su borde superior una estalladura perime-
 tral 13, sobre la que encajará ajustadamente el reborde
 14, de la tapa. Exteriormente y en uno de sus extremos -
 fijado mediante una pletina 15, y remaches 16, se dispo-
 70.- ne el mango 17, abatible sobre el abisagramiento 18, que
 se alojará a su cierre sobre la depresión central 9, de
 la tapa. Este mango 17, presenta en su extremo libre una
 terminación ganchuda 19, que se cerrará sobre la argolla
 11, de la tapa y el borde o pestaña del propio recipien-
 75.- te 3, quedando de ésta forma asegurado el cierre ajusta-
 do del conjunto.

Con todo lo cual, es posible disponer de un --
 plato de campaña, cuya tapa configurada a modo de plato
 o escudilla, presenta al menos dos divisiones o comparti-
 80.- mentos para contener alimentos que no deban mezclarse y

4.-
cuyo recipiente base, comporta un mango abatible que permite su uso a modo de sartén.

85.- Suficientemente descrito que nos es el objeto del modelo de utilidad que nos ocupa, que lo es solamente a título de ejemplo y una de las múltiples formas de realización, a que en la práctica puede llegarse, tomando como fundamento en su construcción el descrito en la presente memoria, únicamente nos resta señalar que las modificaciones de forma, tamaños, materiales empleados u
90.- otras no fundamentales, no deben ser consideradas variaciones que afecten a su esencialidad.



N O T A

= = = =

El modelo de utilidad descrito, recaerá pues -
sobre las siguientes reivindicaciones:

1ª.- "PLATO DE CAMPANA POLIVALENTE", de los --

- 95.- del tipo que comprenden una tapa y un recipiente base --
susceptibles de cierre, caracterizado por cuanto su tapa
configura por su reverso una escudilla, dividida en al --
menos dos compartimentos lateralmente adyacentes y sepa-
rados entre sí, determinando por su reverso una depresión
central, en uno de cuyos extremos irá fijada mediante --
los oportunos medios de anclaje, una argolla de cierre;
y por cuanto su recipiente base llevará exteriormente --
acoplado sobre el correspondiente abisagramiento, un man-
go que será susceptible de abatirse alrededor de dicho -
- 100.- abisagramiento, para que acoplado sobre la depresión que
a tal fin dispone la tapa, pueda en conjunción con la ar-
golla de la misma, efectuar el cierre del plato. Con to-
do lo cual es posible disponer de un plato de campaña, -
- 105.- con una tapa que por su reverso configura una escudilla
o plato propiamente dicho, adecuadamente dividido y un -
- 110.- recipiente base con un mango abatible determinante de una
sartén.

2ª.- "PLATO DE CAMPANA POLIVALENTE"

- 115.- Todo ello, tal y conforme queda descrito, re-
presentado y reivindicado.

- 118.- Esta memoria consta de cinco hojas, mecanogra-
fiadas y foliadas por una sóla de sus caras, conteniendo
un total de ciento diez y ocho líneas.

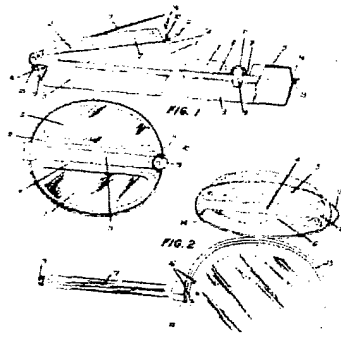
MADRID, A

23 SET 1983
 MANUE DE ARRA
 [Signature]

D I S E Ñ O

=====

DE UN MODELO DE UTILIDAD, A FAVOR DE LA FERIA
DE NACIONALIDAD ESPAÑOLA EXPO INTERNACIONAL,
S. A., DOMICILIADA EN MADRID.- AVENIDA ALBER-
TO ALCOGER, 33, POR: "PLATO DE CAMPANA POLIVA
LENTE".



Escala variable.

Madrid, a 23 de Septiembre de 1983

MANUEL DE ARRA
P. F.
[Handwritten signature]

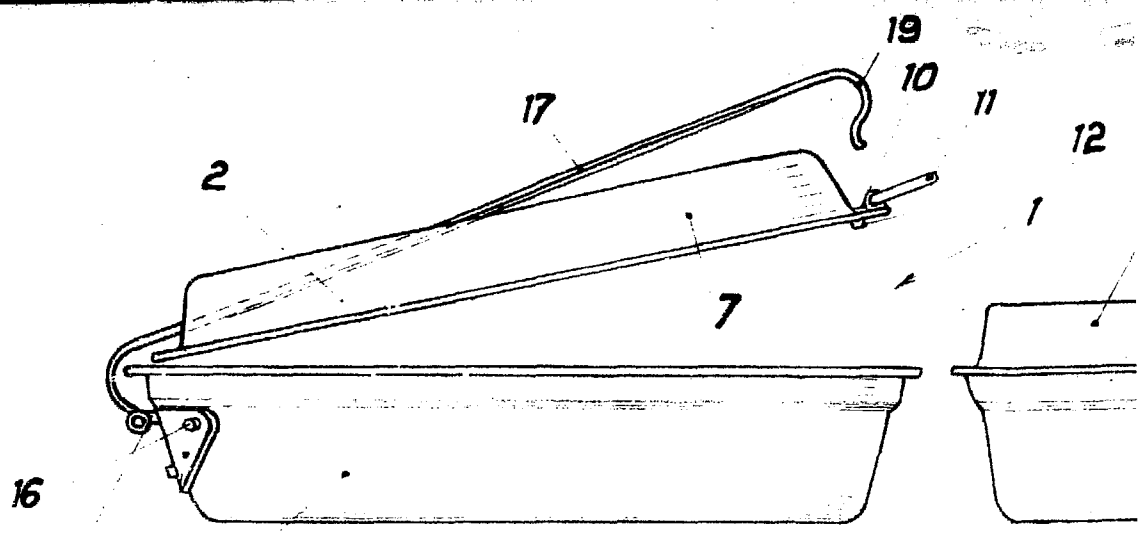


FIG. 1

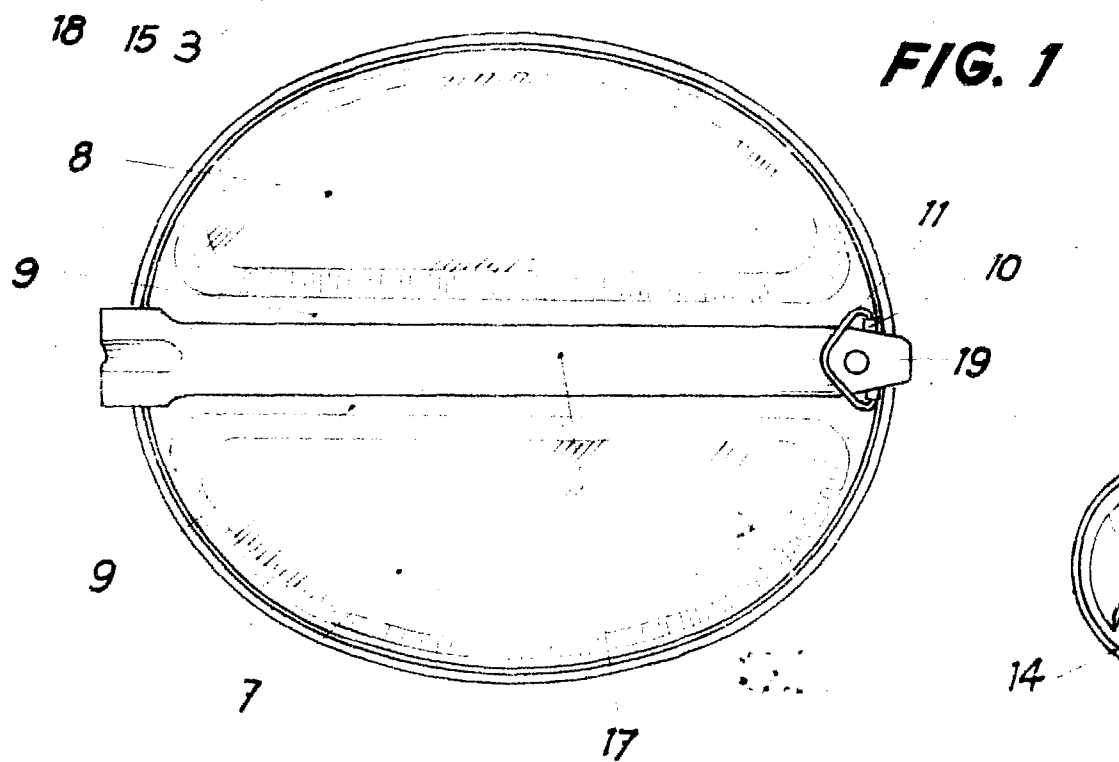
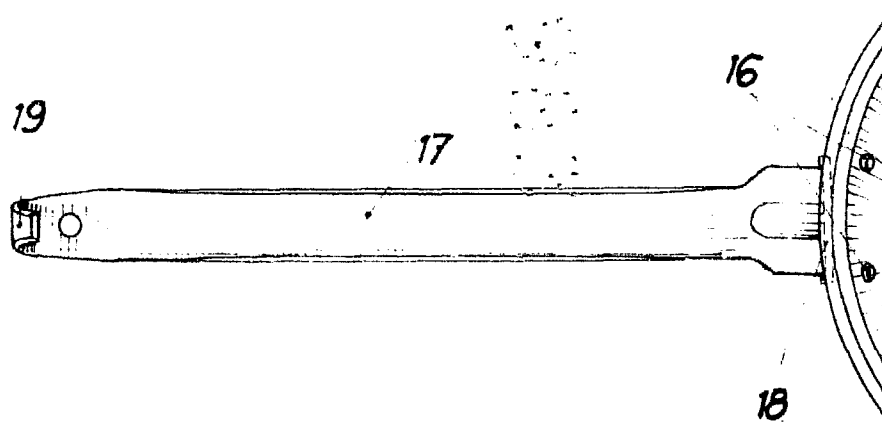


FIG. 2



Escala variable

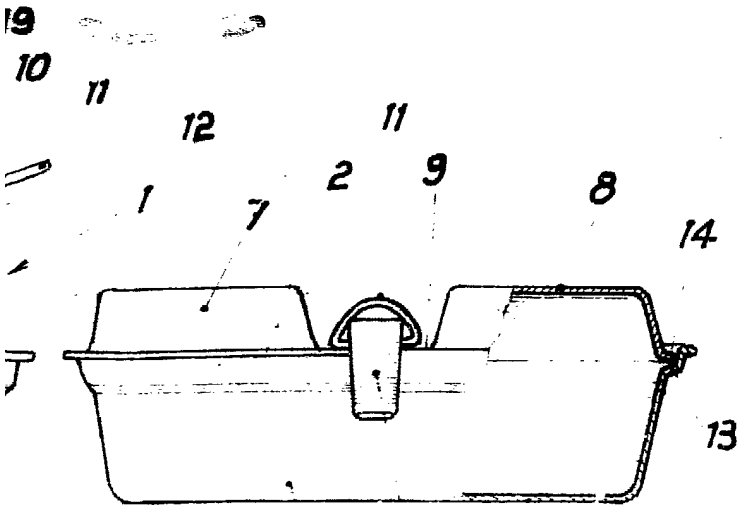


FIG. 1

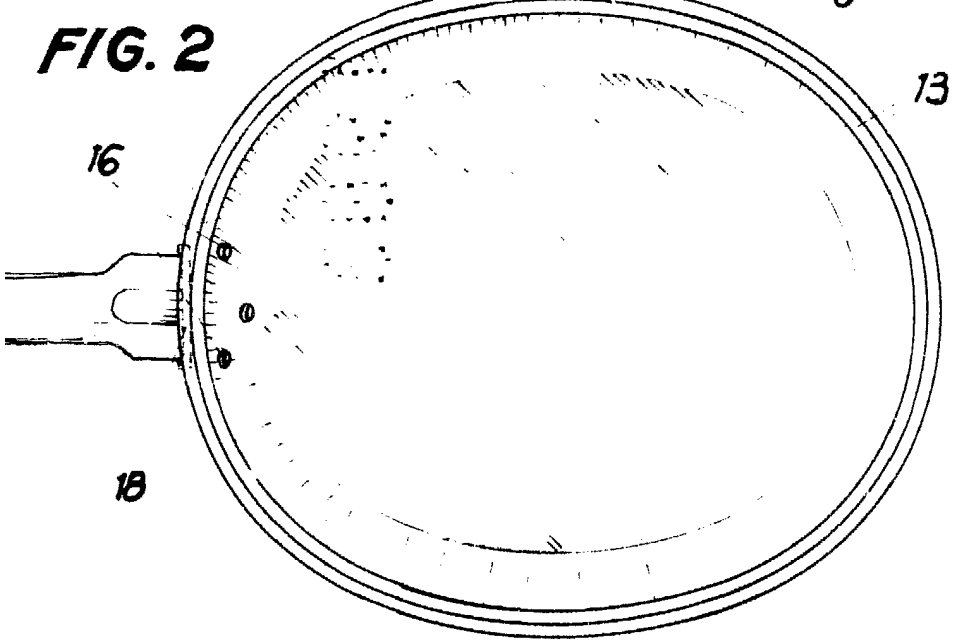
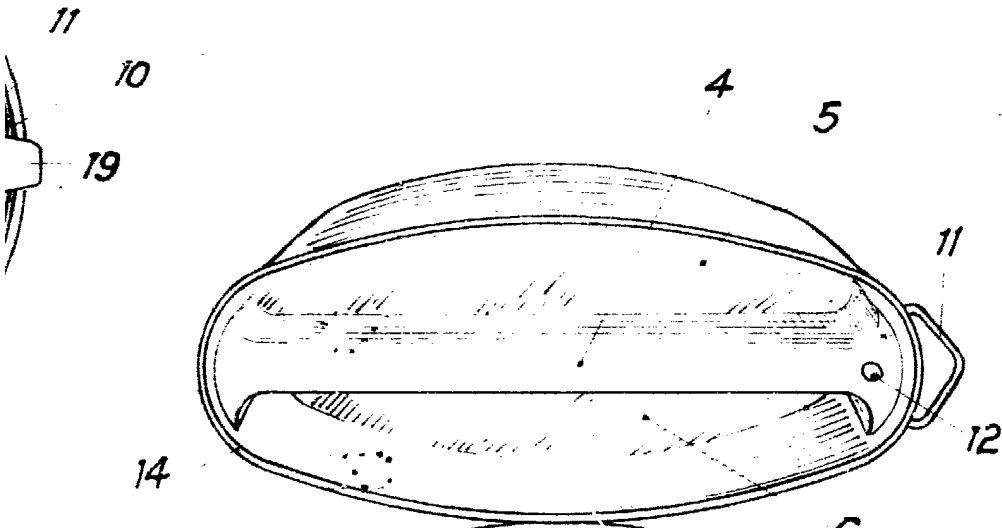


FIG. 2

MADRID, 2 AGO. 1983

MANUEL DE ARPE
P. F.