



ESPAÑA

19 ES	11 NUMERO	16 Y
	21 273838	
	22 FECHA DE PRESENTACION	
	30 JUL. 1983	

MODELO DE UTILIDAD

16 DIC. 1983

30 PRIORIDADES	31 NUMERO	32 FECHA	33 PAIS
----------------	-----------	----------	---------

47 FECHA DE PUBLICIDAD	51 CLASIFICACION INTERNACIONAL
	F16B12/40

54 TITULO DE LA INVENCIÓN

ARMAZON PARA LA CONSTRUCCION DE MOBILIARIO

6 SOLICITANTE S:

D. JOSEFINA VEGA CALLEJA

DOMICILIO DEL SOLICITANTE

MADRID, Príncipe de Vergara 69

7 INVENTOR ES:

8 TITULAR ES:

9 REPRESENTANTE

D. FERNANDO ALVAREZ LOPEZ
Agente Oficial de la Propiedad Industrial

La presente memoria tiene por objeto describir un nuevo armazón modular, específicamente concebido para la construcción a base de elementos independientes, de mobiliario de muy diverso tipo, con la peculiaridad de ofrecer un diseño moderno, de gran facilidad de montaje y a un bajo coste.

El armazón propuesto, por su carácter modular, permite la construcción de sillas, sillones, sofás, mesas, camas, estanterías, etc., todo ello con un reducido número de tipo de piezas, que se repiten sucesivamente.

Las piezas citadas, son esencialmente porciones o tramos tubulares rectos, codos de 45º, y "tes". Estas y aquellos, igualmente tubulares y destinadas a empalmar los tramos rectos.

Por ello, los tramos tubulares rectos, vienen a delimitar los largueros y travesaños que materializan los lados del armazón, destinándose las piezas restantes, o sea los codos y las "tes", a permitir la unión entre dichos tramos.

Con todo ello, es posible construir las estructuras más variadas, las cuales, se completarán debidamente con las partes o con las piezas necesarias a cada aplicación, por ejemplo, tableros de cualquier naturaleza para las mesas, facultativamente cristal, madera, etc.; anaqueles de cualquier índole para las estanterías; un

reducido número de tornillos o pasadores; soportes de lona para las sillas, sillones, sofás; etc.

En cualquier caso, el conjunto de muebles susceptibles de ser construidos a base de los armazones propuestos, resultan funcionales y vistosos, a la par que modernos, versátiles, fuertes y de costo muy reducido, siendo aplicables a cualquier ambiente, tanto en interiores como exteriores, e incluso en jardines, piscinas, etc.

Para soportar este tipo de aplicaciones, las piezas componentes de los armazones, tendrán la adecuada resistencia y durabilidad, a la par que, si se desea, ligereza adecuada a sus funciones.

Las particularidades y características más notables de la realización propuesta, mejor que por la descripción puramente literal realizada hasta aquí, se apreciarán por la explicación que de los dibujos adjuntos se realizará seguidamente y en los cuales, solo a título de ejemplo, se ha representado una posible aplicación, por supuesto no limitativa.

En dichos dibujos:

La figura 1 muestra el armazón de un sillón.

La figura 2 representa el mismo sillón ya dotado de cojines.

Según se aprecia, la estructura propuesta está lograda mediante tramos tubulares rectos, que están con-

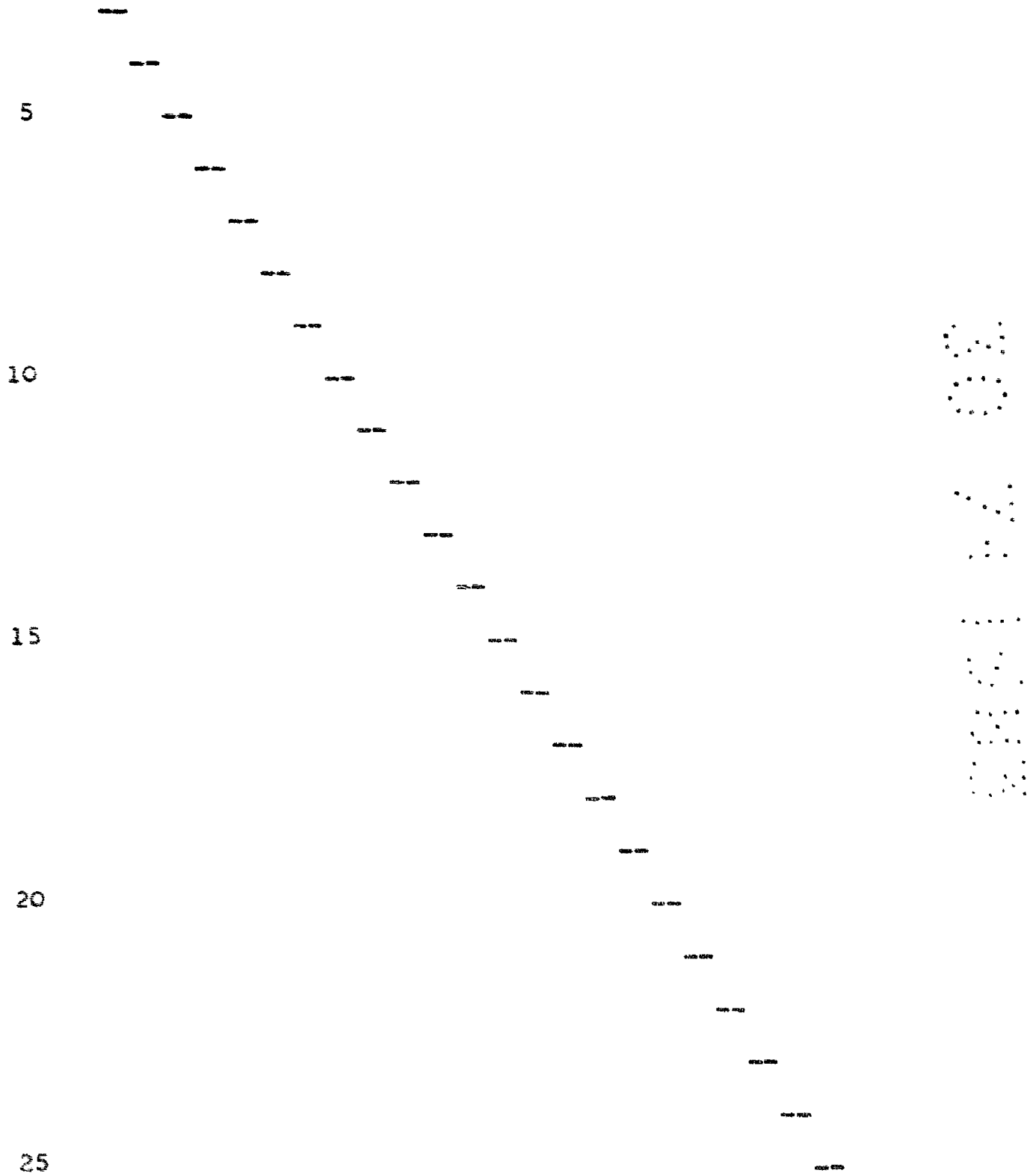
venientemente unidos entre sí a través de codos 2 y de "tes" 3, completándose el conjunto, en el caso concreto representado, mediante un soporte de tipo flexible, que materializa el apoyo del asiento 4 y del respaldo 5, sobre los que se sitúan cojines convencionales.

Se insiste en que el ejemplo representado constituye simplemente una muestra de las posibilidades que ofrece el armazón modular propuesto, con el cual, realmente, no hay límites para organizar cualquier tipo de mobiliario.

Obviamente, los tramos utilizados y las piezas de unión entre ellos, ofrecerán necesariamente coincidencia de proporciones y dimensiones, a fin de facilitar su encaje y fijación, que se efectuará por medios convencionales.

Descrita suficientemente en lo que precede la naturaleza del Modelo, así como el modo de llevarlo ventajosamente a la práctica y demostrado que constituye un positivo adelanto técnico en armazones para la construcción de mobiliario, es por lo que se solicita registro de Modelo de Utilidad, por veinte años en España y Provincias de Ultramar, haciendo expresamente constar que las disposiciones anteriormente indicadas son susceptibles de modificaciones de detalle, en cuanto no alteren su principio fundamental, siendo lo que constituye la

esencia del referido invento, lo que a continuación se especifica en las siguientes:



REIVINDICACIONES

1a.- Armazón para la construcción de mobiliario, que esencialmente se caracteriza por comprender una pluralidad de elementos tubulares rectos, codos ortogonales y "tes" igualmente tubulares, que se disponen en los extremos de aquellos, y/o en tramos intermedios de ellos, uniéndolos entre sí, para formar una armadura resistente, con la que es posible construir variadas estructuras, que se completan debidamente con elementos accesorios tales como tableros, baldas, soportes de lona o similar, según el cuerpo a montar.

2a.- Armazón para la construcción de mobiliario, según apartado anterior, que esencialmente se caracteriza porque los elementos tubulares y las piezas de unión entre ellos, tienen dimensiones y secciones semejantes, a fin de posibilitar el encaje de los extremos de aquellos en éstos, siendo todos ellos, preferentemente, de sección circular y naturaleza resistente y ligera.

La presente solicitud de registro de Modelo de Utilidad, debe recaer sobre:

3a.- ARMAZON PARA LA CONSTRUCCION DE MOBILIARIO.

Todo ello según queda sustancialmente descrito en la presente memoria y reivindicaciones, la cual consta de siete hojas foliadas y escritas a máquina por una sola de sus caras, y representado por los adjuntos

dibujos para los fines especificados.

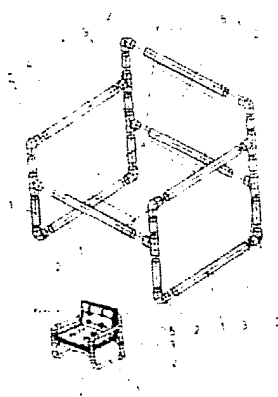
MADRID, 30 JUL. 1983

EL AGENTE OFICIAL

FERNANDO ALVAREZ

5





ESCALA VARIABLE

MADRID, 30-JULIO-1983

EL AGENTE OFICIAL

~~FERNANZO ALVAREZ~~

FIG. 1

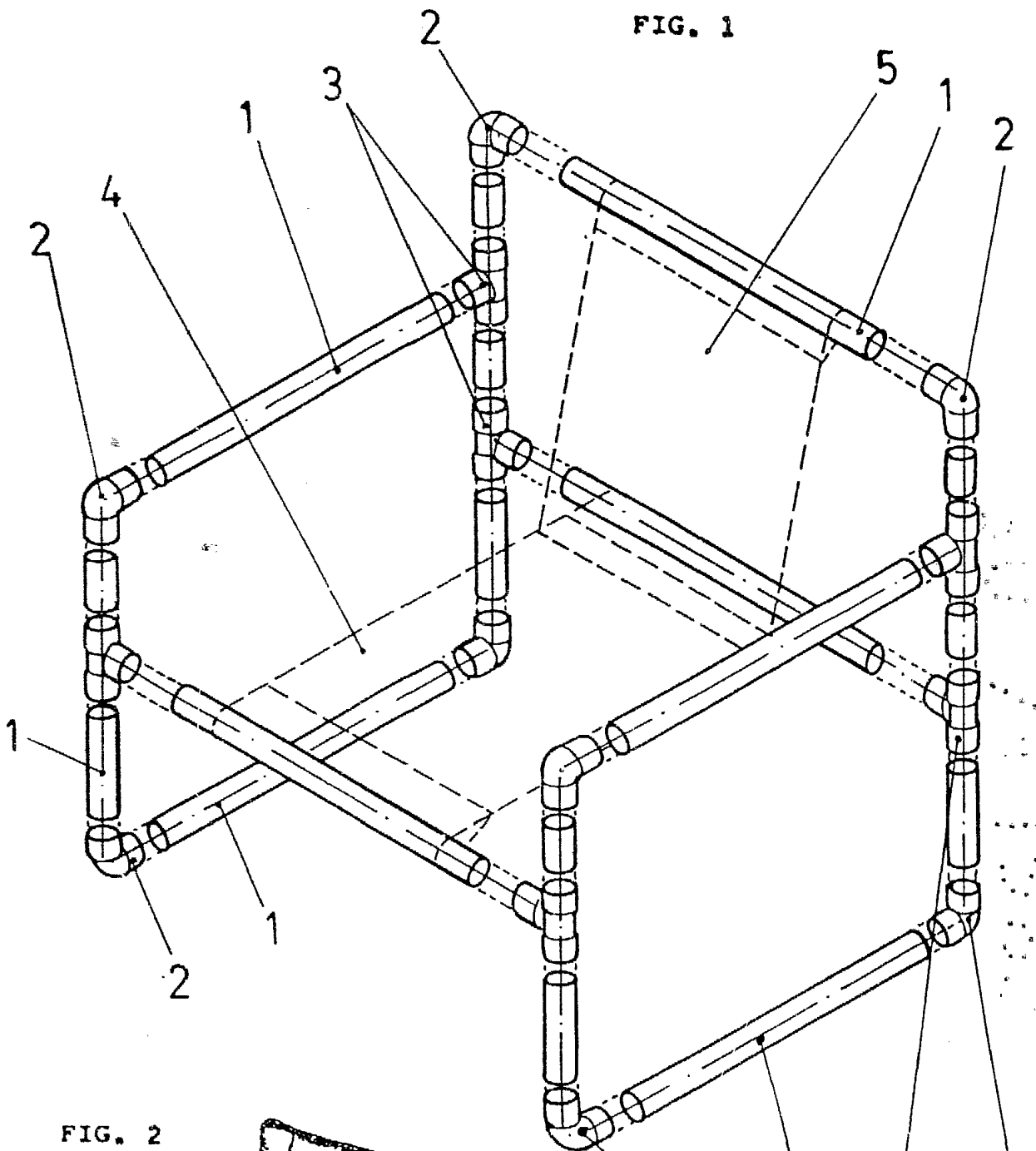
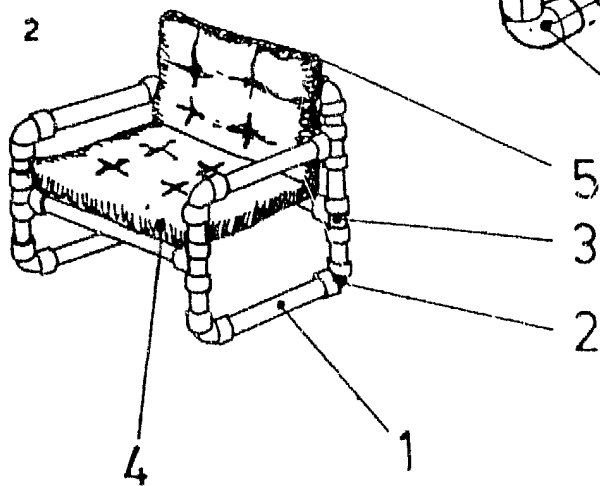


FIG. 2



MADRID, 30-JULIO-1983
EL AGENTE OFICIAL
FERNANDO ALVAREZ