

18 ES

11

NUMERO

273826

19 Y

21

FECHA DE PRESENTACION

29 JUL. 1983

22

16 DIC. 1983



ESPAÑA

MODELO DE UTILIDAD

30 PRIORIDADES:		
31 NUMERO	32 FECHA	33 PAIS
47 FECHA DE PUBLICIDAD		51 CLASIFICACION INTERNACIONAL A01B39/16
54 TITULO DE LA INVENCIÓN APERO CULTIVADOR.		
71 SOLICITANTE (S) D. DELFIN LLERDA SANTAMARIA		
DOMICILIO DEL SOLICITANTE c/ Iglesias, nº 3 - CRETAS - (Teruel)		
72 INVENTOR (ES)		
73 TITULAR (ES)		
74 REPRESENTANTE D. José Miguel Gómez-Acebo y Pombo,		

El presente Modelo de Utilidad se refiere a un apero cultivador, especialmente aplicable a viñedos.

5 El apero de la invención es del tipo que comprenden un bastidor que es portador de brazos arqueados inferiores, encargados de efectuar el arado u operación agrícola de que se trate.

10 En los cultivadores del tipo indicado, los brazos citados van montados en el bastidor con cierta elasticidad respecto a su posición de trabajo. Esta elasticidad es necesaria para el caso en que al discurrir los brazos por el interior de la tierra puedan encontrar un obstáculo de gran resistencia, que pudiera producir la rotura de tales brazos.

15 El objeto de la presente invención es conseguir un apero cultivador en el cual los brazos vayan montados en el bastidor mediante soportes individuales que, de constitución sencilla, capaces de mantener a los brazos constantemente en posición de trabajo, permitiendo al mismo tiempo su retracción parcial cuando durante la faena u operación agrícola tales brazos encuentran una resistencia determinada a su avance.

20 De acuerdo con la invención, el soporte está constituido por un cuerpo configurado en forma de U. Entre las ramas laterales de esta U va montado, mediante un eje intermedio, el brazo arqueado destinado a introducirse en la tierra. La rama central de esta U sobresale superiormente, respecto a las ramas
25 laterales en una porción entre la cual y un tope articulado al brazo arqueado, va montado un resorte helicoidal de compresión que es el encargado de impulsar constantemente a dicho brazo hacia su posición inferior de trabajo.

30 El cuerpo en forma de U va fijado horizontalmente al bastidor, en el sentido de desplazamiento del apero cul

tivador, en cada uno de los puntos donde debe ir situado un bra
zo de trabajo.

Para asegurar la posición del resorte, la
porción de la rama central del cuerpo en forma de U que sobresale
5 le superiormente lleva fijado, por la superficie enfrentada a di
cho resorte, un vástago alrededor del cual se monta uno de los
extremos del resorte helicoidal.

El cuerpo en forma de U puede estar formado
por dos pletinas paralelas que se unen por uno de sus extremos
10 mediante una placa de cierre de mayor altura, que sobresale supe
riormente de las dos pletinas en una porción que es portadora
del vástago para el montaje del resorte.

Por su parte, el tope que se articula al bra
zo de trabajo está constituido por un vástago roscado que se alo
15 ja parcialmente en el resorte helicoidal y dispone en su extremo
libre de una cabeza ahorquillada a cuyas ramas se articula, me
diante un eje transversal, una orejeta que es solidaria del bra
zo arqueado. El vástago roscado lleva además montada una tuerca
intermedia contra la que apoya el resorte de compresión. Actuan
20 do sobre esta tuerca se consigue variar la tensión del resorte
y con ella la fuerza con que el brazo de trabajo es impulsado ha
cia abajo.

Las características expuestas, así como otras
propias de la invención, se comprenderán mejor con la siguiente
25 descripción, hecha con referencia a los dibujos adjuntos, donde
se muestra una posible forma de ejecución dada a título de ejem
plo no limitativo.

En los dibujos:

La figura 1 es una vista en planta de un ape
30 ro cultivador, construido de acuerdo con la invención.

La figura 2 es una vista de uno de los soportes para el montaje de los brazos arqueados, según la dirección A de la figura 1.

La figura 3 es una sección según la línea III-III de la figura 2.

Como puede verse en los dibujos, el apero cultivador está constituido por un bastidor referenciado con el número 10, sobre el que van montados los brazos arqueados inferiores 9, encargados de efectuar el trabajo sobre la tierra. Los brazos 9 van montados en el bastidor 10 mediante soportes constituidos por un cuerpo en forma de U, que en el caso descrito está constituido por dos pletinas 4 paralelas y una placa de cierre 3 que discurre, por un lado, entre los extremos de las pletinas 4. Estas pletinas 4 van fijadas a los perfiles del bastidor 10.

Por su parte, los brazos 9 disponen superiormente de una orejeta 7 a la que se articula, mediante un eje transversal, un tope constituido por una horquilla 5, de cuya rama central sobresale un vástago roscado 11, enfrentado al cual existe otro vástago 12 solidario a la superficie interna de la placa 3. Entre los vástagos 11 y 12 va montado el resorte helicoidal de compresión 1. En el vástago roscado 11 se dispone además una tuerca 6 y un casquillo 13 rematado en un ala periférica contra la que apoya el resorte 1. Mediante la actuación sobre la tuerca 6 se puede regular la tensión del resorte 1.

El bastidor 10 dispone además de topes 2 contra los que apoya el brazo 9, limitando su posición máxima inferior.

Con la constitución descrita, el resorte 1 impulsa al brazo 9 hacia su posición inferior de trabajo, limitada por el tope 2. Cuando el extremo del brazo 9 o la herramienta

5 instalada en el mismo se introduce en el terreno y encuentra un
obstáculo, por ejemplo, piedras, raíces, árboles, etc., que ofre-
cen una resistencia elevada, el brazo 9 se levanta, ocupando la
posición representada mediante líneas de punto y referenciada
con el número 9'. Una vez que el obstáculo es salvado, el resor-
te 1 impulsa al brazo 9 a ocupar su posición inferior nuevamente.

10 Descrita suficientemente la naturaleza del
invento, así como la manera de realizarlo en la práctica, debe
hacerse constar que las disposiciones anteriormente indicadas,
son susceptibles de modificaciones de detalle en cuanto que no
alteren su principio fundamental.

REIVINDICACIONES

1.- Apero cultivador, que comprende un basti-
dor portador de brazos arqueados inferiores, encargados de efec-
tuar el arado u operación agrícola de que se trate, cuyos brazos
5 van montados en el bastidor mediante soportes individuales, ca-
racterizado porque cada soporte está constituido por un cuerpo
en forma de U, entre cuyas ramas laterales va montado, mediante
un eje intermedio, uno de los brazos arqueados citados, mientras
que la rama central de dicha U sobresale superiormente respecto
10 a las ramas laterales, al menos parcialmente, en una porción en-
tre la cual y un tope articulado al brazo arqueado, va montado
un resorte helicoidal de compresión, que impulsa constantemente
a dicho brazo hacia su posición inferior operativa; estando el
cuerpo en forma de U fijado horizontalmente al bastidor, en el
15 sentido de desplazamiento del apero cultivador.

2.- Apero según la reivindicación 1, carac-
terizado porque la porción de la rama central del cuerpo en U
que sobresale superiormente, lleva fijado, por la superficie en
frentada al resorte, un vástago alrededor del cual se monta uno
20 de los extremos del resorte helicoidal.

3.- Apero según la reivindicación 1, caracte-
rizado porque el cuerpo en forma de U está constituido por dos
pletinas paralelas, unidas por uno de sus extremos por una placa
de cierre de mayor altura, que sobresale de dichas pletinas en
25 una porción portadora del vástago para el montaje del resorte ci-
tado.

4.- Apero según la reivindicación 1, carac-
terizado porque el tope citado está constituido por un vástago
roscado, parcialmente alojado en el resorte helicoidal y dotado
30 en su extremo libre de una cabeza ahcrquillada, entre cuyas ra-

mas se articula, mediante un eje transversal, una orejeta solidaria del brazo arqueado, llevando además dicho vástago roscado montada una tuerca intermedia, contra la que apoya el resorte de compresión.

5 5.- Apero según la reivindicación 4, caracterizado porque el vástago roscado lleva montado un casquillo, dotado de un ala periférica externa que descansa contra la tuerca y sirve de apoyo al resorte helicoidal.

10 6.- Apero según la reivindicación 1, caracterizado porque el bastidor dispone de un tope que limita la posición inferior operativa de cada brazo.

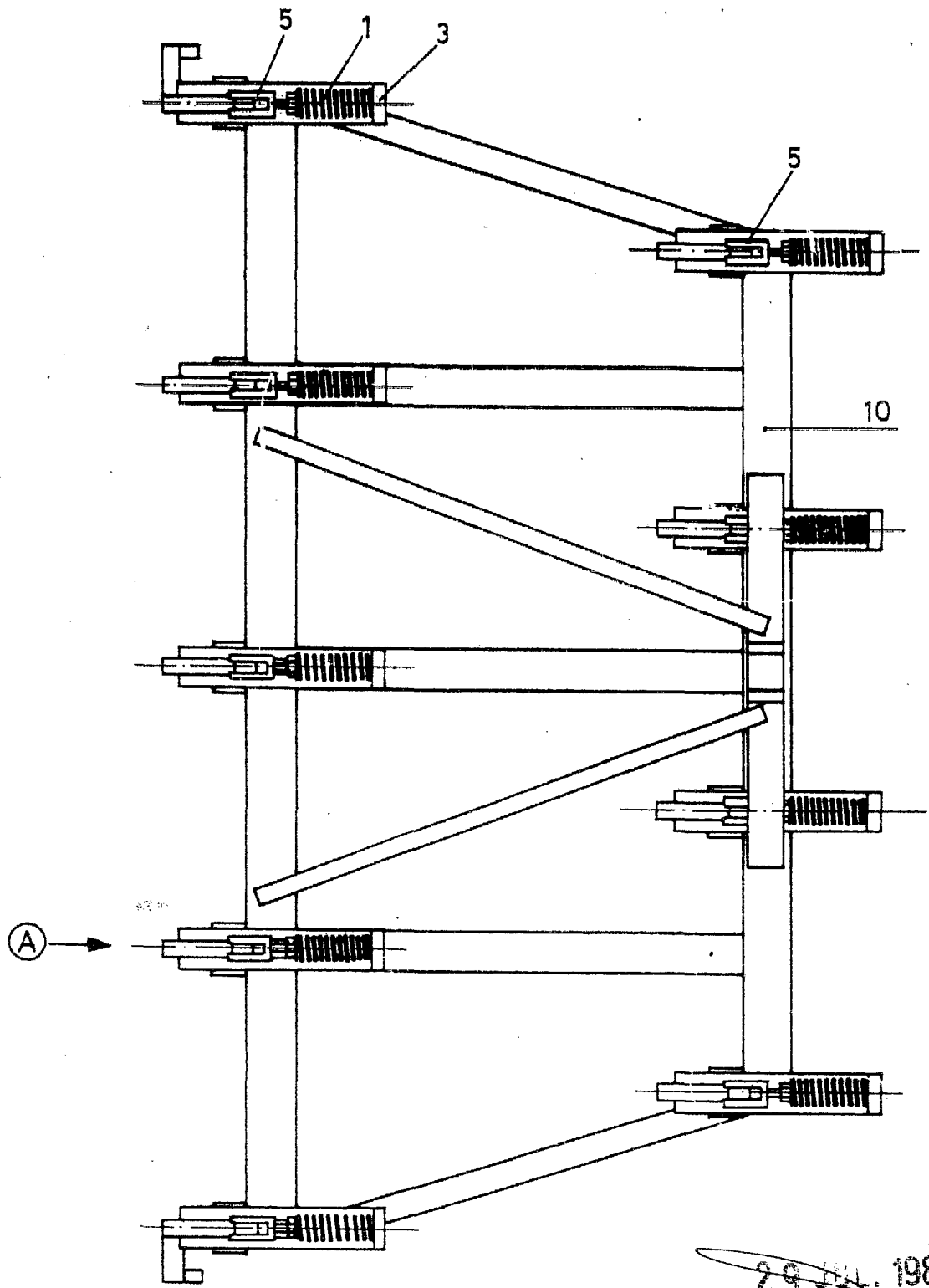
7.- Apero cultivador, tal y como queda sustancialmente descrito en la presente Memoria e ilustrado en los dibujos adjuntos.

15 Esta Memoria consta de 6 hojas escritas a máquina por una sola cara.

Madrid, 29 JUL. 1983

D. DELFIN LLERDA SANTAMARIA

J. M. GOMEZ AGUDO Y POMBO
p. p. Firmado J. Suarez Diaz

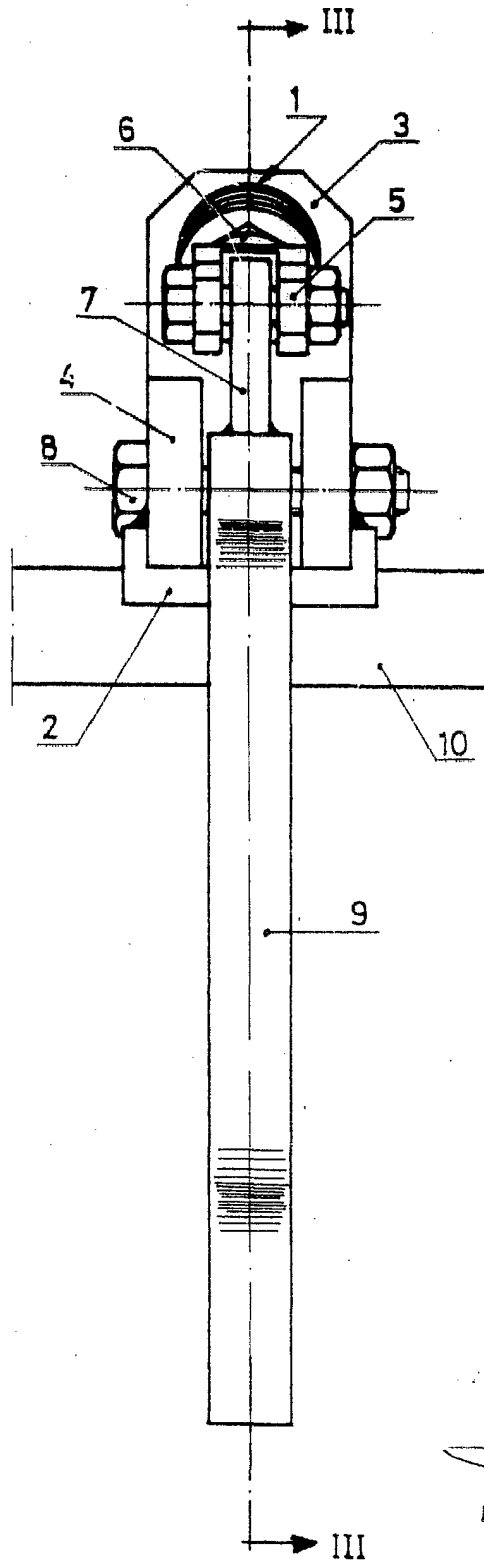


29 JUL. 1983

Madrid
J. M. GOMEZ AGUDO Y POMA
p.p. Firmado J. Suarez Dier

Fig. I

Escala variable



Madrid 28 JUL. 1983
I. M. BOMEZ ACEBO Y COME
P. A. Firmados: J. Suarez Dica

Fig. II

Escala variable

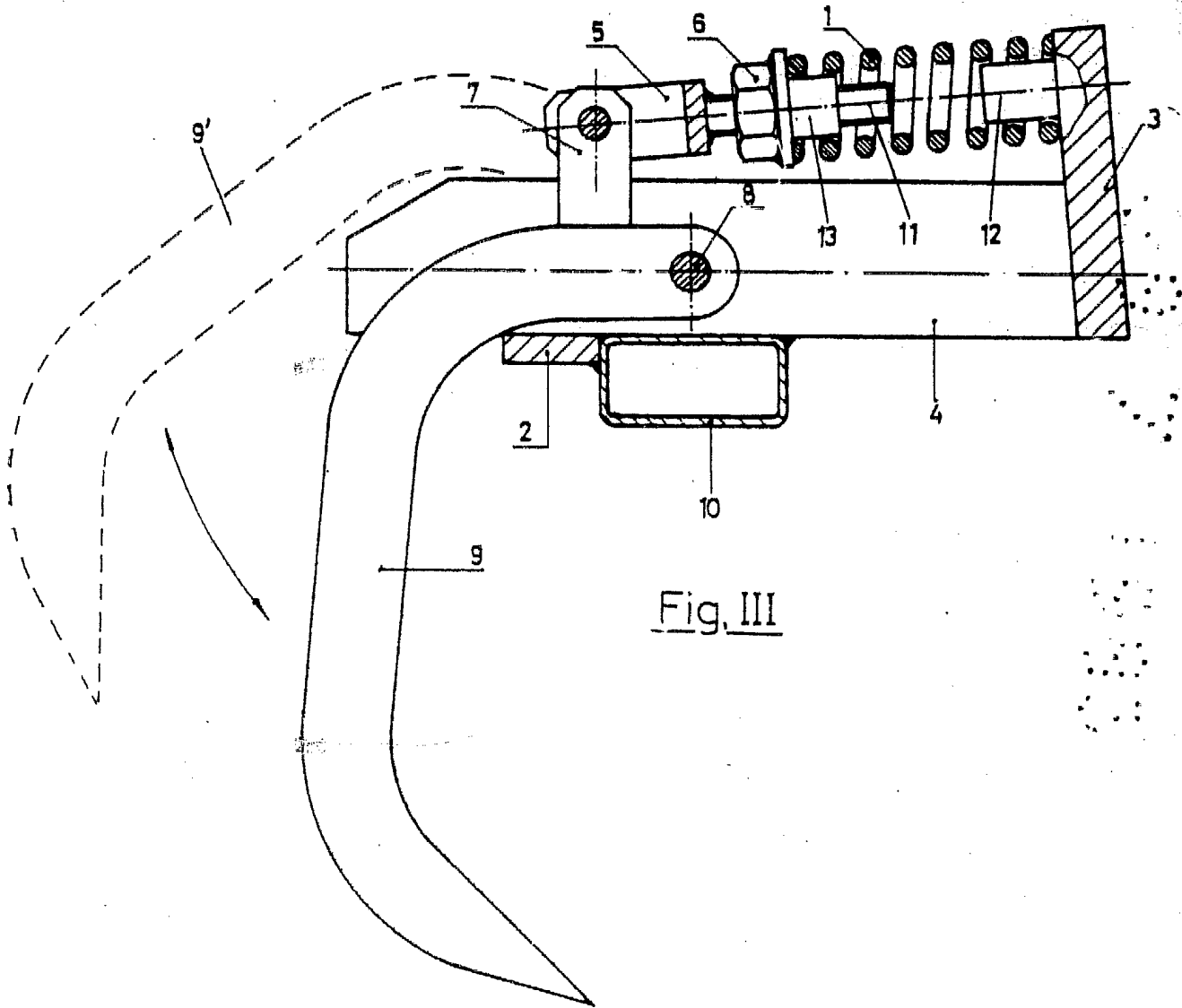


Fig. III

25 JUL. 1968
Madrid
I. M. GOMEZ AGUIRRE Y CA
c. P. Florencia, 1. GOMA 112

ESCALA VARIABLE.