

(19) ES (21) (22)	(11) NUMERO 273805	(10) Y
	FECHA DE PRESENTACION 1983	



ESPAÑA

**MODELO DE UTILIDAD 16 DIC. 1983**

(30) PRIORIDADES:	(32) FECHA	(33) PAIS
(31) NUMERO		

(47) FECHA DE PUBLICIDAD	(51) CLASIFICACION INTERNACIONAL B43K 7100
--------------------------	---

(54) TITULO DE LA INVENCION  
"UTIL DE ESCRITURA PERFECCIONADO"

(61) SOLICITANTE S/  
PANTAREI, S.A.

DOMICILIO DEL SOLICITANTE  
Baldomero Sola, nº 184 BADALONA (Barcelona)

(72) INVENTOR (ES)

(73) TITULAR (ES)  
PANTAREI, S.A.

(74) REPRESENTANTE  
D<sup>ma</sup> LUISA ISERN CUYAS, Agente Oficial de la Propiedad Industrial.

MEMORIA DESCRIPTIVA

El presente modelo de utilidad se refiere a un útil de escritura.

Más concretamente, en la invención se ha ideado un

5. útil de escritura del tipo de bola, el cual presenta una forma general aplanada, estando compuesto por dos piezas asociadas a través de un puente de varilla pivotante que permite situar la pieza menor alineada con respecto a la pieza mayor, por ambos extremos de la misma, constituyendo un protector de la punta es-  
10. critora o un alargamiento del mango.

Con el fin de facilitar la explicación, se acompaña a la presente memoria descriptiva de una lámina de dibujos en la que se ha representado un caso de realización que se cita a título de ejemplo.

15. En los dibujos:

La figura 1, representa una vista frontal del útil, en posición cerrado.

La figura 2, corresponde a otra vista similar del útil en posición abierto de uso.

20. La figura 3, es una vista lateral del útil, según la figura anterior.

La figura 4, corresponde a una perspectiva del útil en la cual el elemento de cierre se encuentra en una posición intermedia.

25. Haciendo referencia a las figuras, se aprecia en su

realización un útil escritor compuesto por dos piezas -1- y -2-, de las cuales la -1- incorpora la carga y la punta escritora -3-, constituyendo el mango o cuerpo principal del útil; la pieza -2-, se encuentra asociada a la pieza -1- a través de un puente de varilla -4-, pivotante en -5-, y que permite situar a la aludida pieza -2- en prolongación del mango -1-, o bien en posición de cierre de la punta escritora -3-, merced al entrante -6- que presenta al efecto. Ambas posiciones se mantienen estables merced a las ranuras longitudinales -7- en las que se alojan los lados del puente -4-.

El modelo, dentro de su esencialidad, puede ser llevado a la práctica en otras formas de realización que difieran en detalle de la indicada a título de ejemplo en la descripción y a las cuales alcanzará igualmente la protección que se recaba. Podrá, pues, construirse en cualquier forma y tamaño, con los materiales más adecuados por quedar todo ello comprendido en el espíritu de las siguientes reivindicaciones.

= . =

REIVINDICACIONES

Descrito el objeto del presente invento, se declaran como no divulgadas ni practicadas en España las siguientes reivindicaciones.

1.- Util de escritura perfeccionado, caracterizado esencialmente por presentar una forma general aplanada, compuesto por dos piezas desiguales asociadas a través de un puente de

varilla; porque el aludido puente de varilla es pivotante sobre la parte media de la pieza mayor; porque la pieza menor es solidaria al extremo libre del puente; porque ambas piezas presentan rebajos longitudinales en los que se alojan los lados del puente lo que permite la posición alineada de dichas piezas; y porque la pieza mayor incorpora la carga y la punta escritora, mientras que la pieza menor presenta un entrante en el que se aloja dicha punta en la posición de fuera de uso, mientras que en la posición de servicio, dicha pieza menor constituye una prolongación de la pieza mayor o mango.

2.- Util. de escritura perfeccionado.

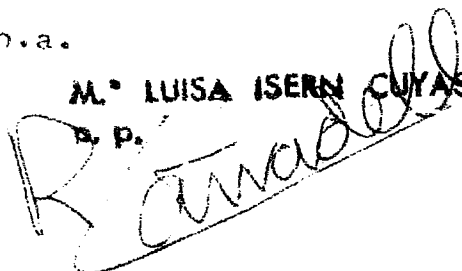
Según se describe y reivindica en la presente memoria descriptiva que consta de 4 hojas foliadas y escritas a máquina por una sola cara.

MADRID, a

p.a.

M.<sup>a</sup> LUISA ISERN CUYAS

R. P.



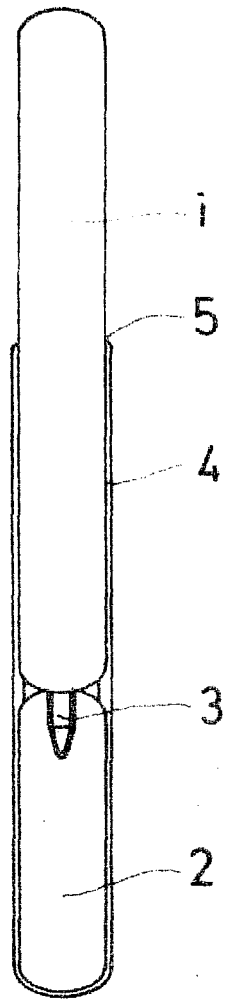


FIG. 1

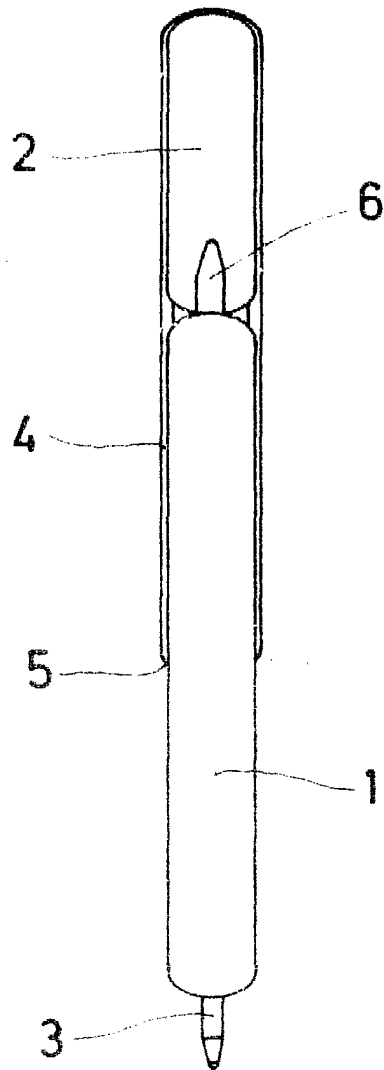


FIG. 2

Madrid, a  
M.ª LUISA ISERN CUYAS  
p. p. a.

*Ramadeh*

FIG. 3

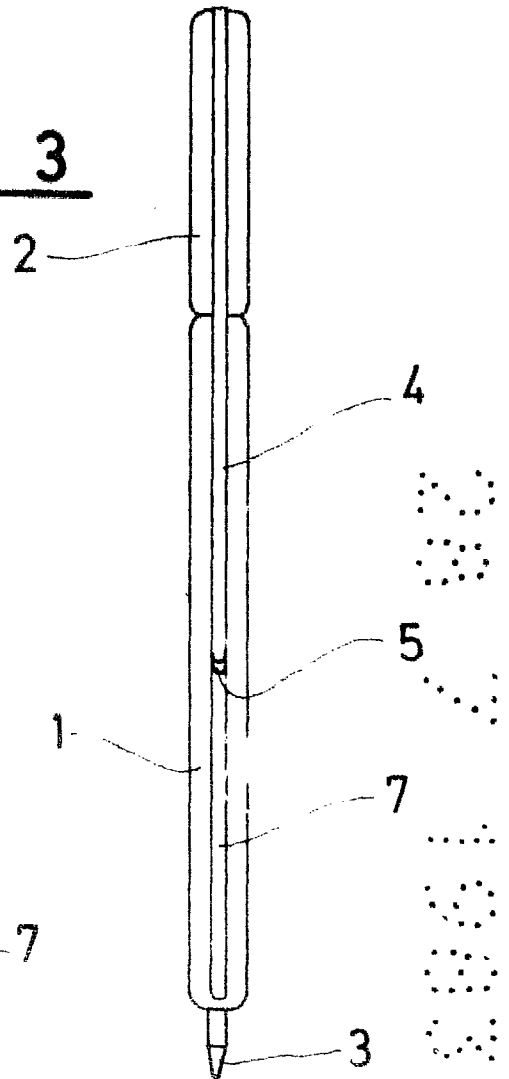
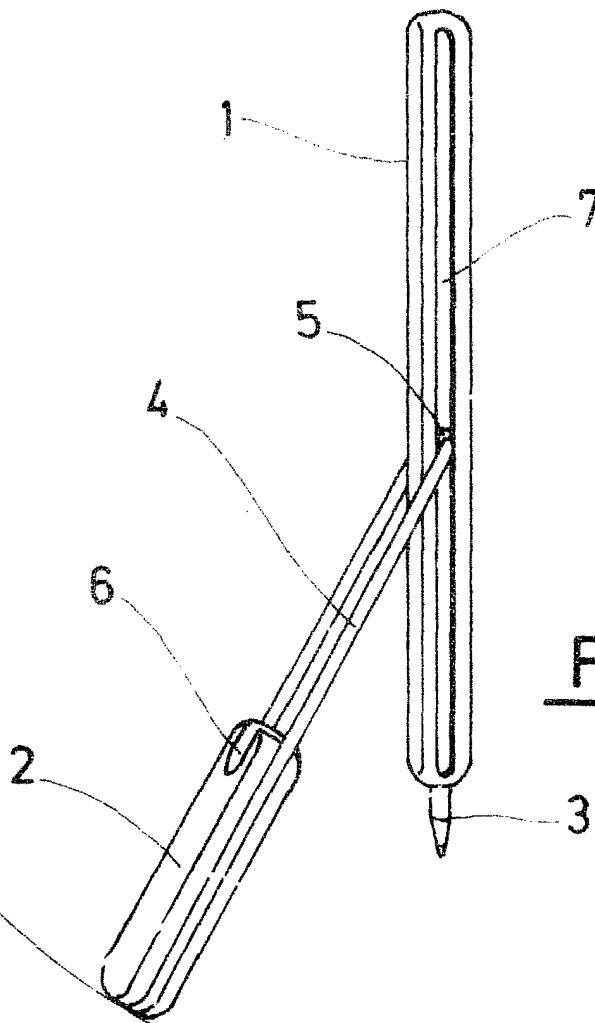


FIG. 4



Madrid, a  
p. a.

M.<sup>a</sup> LUISA ISERN CUYAS  
p. p.