

273667

433



PATENTE DE INVENCION

por VEINTE años

en ESPAÑA

por: "Perfeccionamientos en los protectores de accesorios para aparatos trituradores-mezcladores".

A favor de: "Industrias Pimer, S.A.", de nacionalidad española, domiciliada socialmente en Barcelona, Ronda Universidad, 9.

.....

M E M O R I A

El presente registro de Patente de Invención concierne, como su enunciado indica, a unos perfeccionamientos en los protectores de accesorios para aparatos trituradores-mezcladores, de acuerdo con la descripción detallada que de los mismos se realiza, debiendo interpretarse siempre este concepto en su más amplio sentido y nunca en limitativo.

273667

73



El resultado industrial conseguido bajo los perfeccionamientos cuyo registro se preconiza, mejora notablemente todo cuanto sobre el particular se conoce y utiliza actualmente, tanto por su sencillez constructiva, como de aplicación, resistencia, duración, indeformabilidad y economía, determinando una perfecta protección de los elementos funcionales correspondientes del propio aparato.

Por la contextura, integración y disposición de los elementos que intervienen, y, por la novedad que posee en relación con otras creaciones conocidas, este nuevo sistema se hace acreedor a los privilegios que, para los de su clase y condición, concede el vigente Estatuto de la Propiedad Industrial, los cuales se demandan bien expresamente por medio de esta petición de amparo.

Para mejor comprensión de este objeto, se adjunta a la presente Memoria descriptiva una hoja de planos, en la que, a título de ejemplo, se representan todas y cada una de las partes que lo forman, describiéndose la relación que guardan entre sí.

En la citada hoja de dibujos, se aprecian las siguientes referencias:

Fig. 1ª..- La misma muestra una vista lateral invertida del protector objeto de esta Patente.

Fig. 2ª..- Corresponde a una vista en planta inferior del protector según los principios de la invención.

Fig. 3ª..- Ilustra otra vista lateral, parcialmente seccionada por la parte media superior.

La parte exterior está constituida por una carcasa -1-, de forma troncocónica, cuyo terminal central se configura

273667



en otro tronco de cono -2-, de diámetro mas reducido, el cual, por su parte superior, va perforado con un orificio roscado -3-, que está previsto para acondicionar el protector al aparato de aplicación nacional.

5 La parte inferior de la carcasa citada -1-, es asimismo de estructura cónica, terminando en el centro con una zona anular resaltada -4-, que se fija inseparablemente a la referida carcasa -1- por un gran radio -5-. Este botón -4-, presenta en su parte central el orificio roscado -5- anteriormente descrito.

10 En la parte inferior de la carcasa -1-, están previstos, en forma saliente, cuatro apéndices -6-, cuya configuración es sensiblemente trapecial, con los vértices inferiores -7- ligeramente redondeados. Estos apéndices perfilados, son exactamente iguales entre sí, tanto en estructuración como

15 dimensionalmente . Los mencionados apéndices, en la parte de unión con la caperuza -1-, presentan unos radios -8-. Los citados apéndices o resaltes -6-, son de menor anchura en su parte inferior -9-, y, en su proyección hacia la carcasa básica, aumentan progresivamente de grosor.

20 En la zona interior y central de estos apéndices, sobresalen cuatro nervios -10-, que se ensanchan hasta enlazar con la carcasa base -1-. Los vértices de estos perfiles nervados, son redondeados, según se ilustra en la referencia -11-.

25 En las aristas de unión de los apéndices -6- y nervios -10-, existen unos radios -12-13- que se prolongan a lo largo de los mismos, siendo su dimensión progresivamente mayor hasta enlazar con la caperuza aludida.

27366



Las ventajas que presenta esta nueva disposición protectora, son, entre otras, las siguientes:

Al presentar los apéndices -6- una gran anchura, determina que, los productos destinados a trituración, queden  
5 retenidos dentro del protector, y, aunque las aletas, helicólicas, discos o similares con que debe trabajar el aparato tienen tendencia a desplazarse hacia el exterior, en virtud de la fuerza centrífuga, no lo consiguen hasta que el producto se encuentra en un estado conveniente de desmenuza-  
10 miento.

Otra ventaja notable, es la de que, debido a la disposición de los apéndices citados, combinados con los nervios -10-, produzcan unos torbellinos en el interior y exterior del protector, los cuales favorecen la homogeneización o  
15 mezcla de los productos tratados.

Este protector será fabricado en los materiales inoxidables mas convenientes y sus dimensiones estarán calculadas en relación con las propias del aparato en el que ha de cumplir su función específica.

20 Descrita suficientemente la naturaleza de la invención, se hace constar expresamente que, cualquier modificación de detalle que se introduzca en la misma, se considerará incluida dentro de esta protección, en tanto que no altere o modifique esencialmente su finalidad característica.

25

N O T A

Por la Patente de Invención a que se refiere la presente Memoria, se REIVINDICA:

37

273667



1º.- Perfeccionamientos en los protectores de accesorios para aparatos trituradores-mezcladores caracterizados esencialmente porque, en la parte interior de una carcasa de configuración troncocónica, y, en su centro, los cuatro apéndices, de estructura sensiblemente trapecial, presentan unos perfiles nervados que se ensanchan gradualmente hasta enlazar con la carcasa mencionada, estando redondeados los vértices de estos nervios, existiendo en las aristas de unión de los apéndices y nervios correspondientes, unos radios que se proyectan a lo largo de los mismos, siendo su dimensión progresivamente mayor hasta enlazar con la caperuza o elemento de cobertura.

2º.- Perfeccionamientos en los protectores de accesorios para aparatos trituradores-mezcladores, según el punto anterior, caracterizados porque, la diferencia de anchura de los apéndices, determina que los productos destinados a ser triturados, queden retenidos dentro del propio protector, neutralizando la fuerza centrífuga de expulsión hasta encontrarse dichos productos en un conveniente estado de desmenuzamiento, facilitándose la homogeneización o mezcla de materias por la formación de torbellinos en el interior y exterior del protector, cuyo efecto es logrado por la disposición de los apéndices, en cooperación con los nervios correspondientes.

3º.- "Perfeccionamientos en los protectores de accesorios para aparatos trituradores-mezcladores".

Tal y conforme se ha descrito en la Memoria que ante-

38



273667

cede, ilustrado en los dibujos que se acompañan, y, a los fines que se han especificado, bien determinadamente.

Consta esta Memoria de seis hojas escritas a máquina por una sola cara.

Madrid, 13 ENE 1962  
INDUSTRIAS PIMER, S.A.,  
p.a.

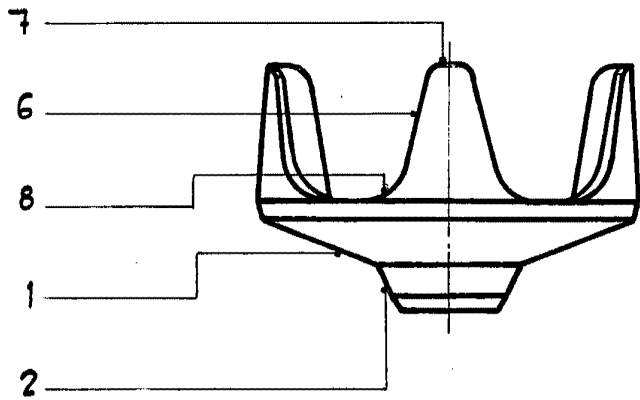


Fig. 1ª



273667

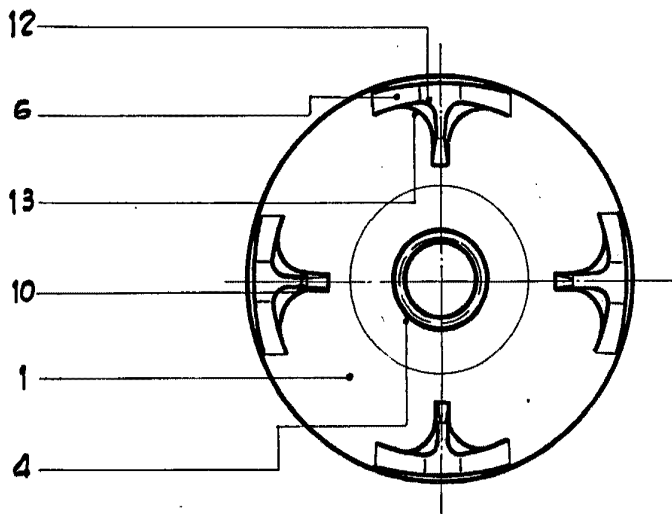


Fig. 2ª

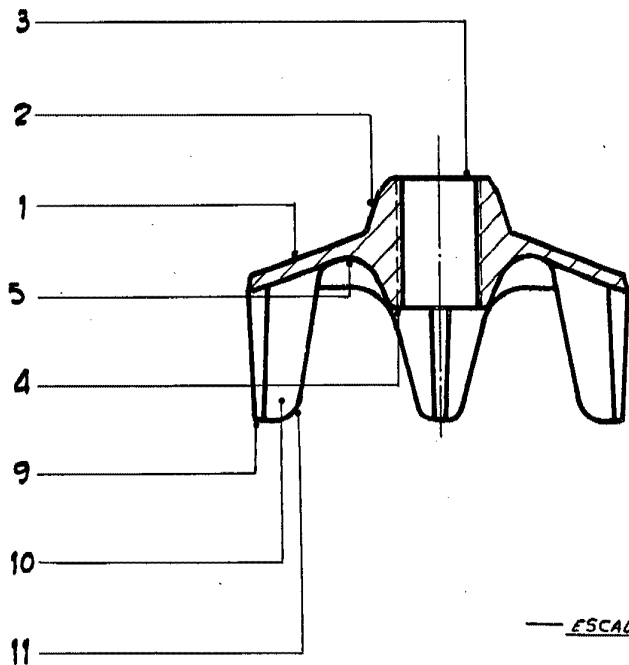


Fig. 3ª

ESCALA VARIABLE

Madrid

13 ENE 1932

*[Handwritten signature]*

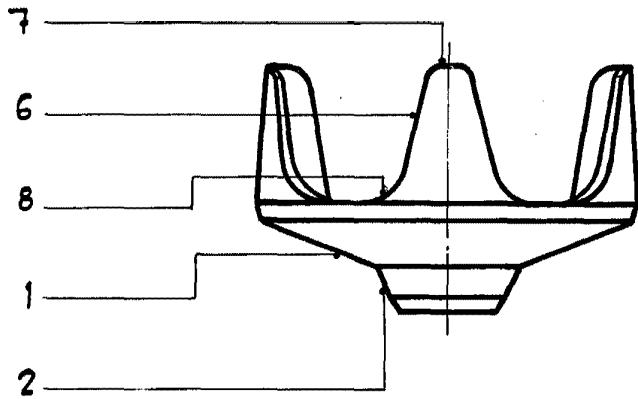


Fig. 1ª



273667

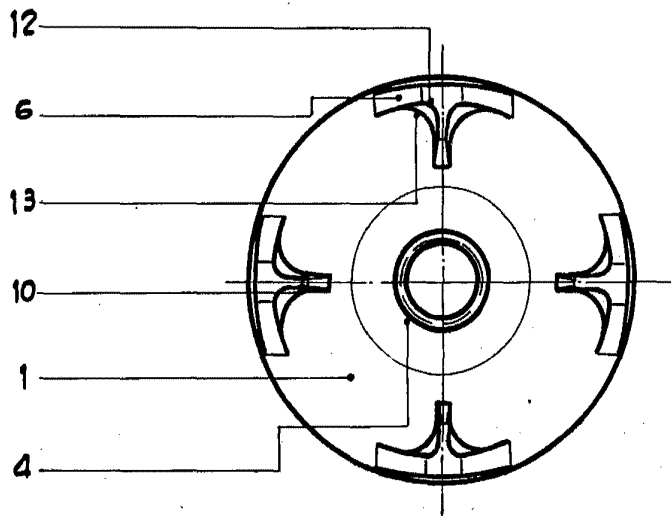


Fig. 2ª

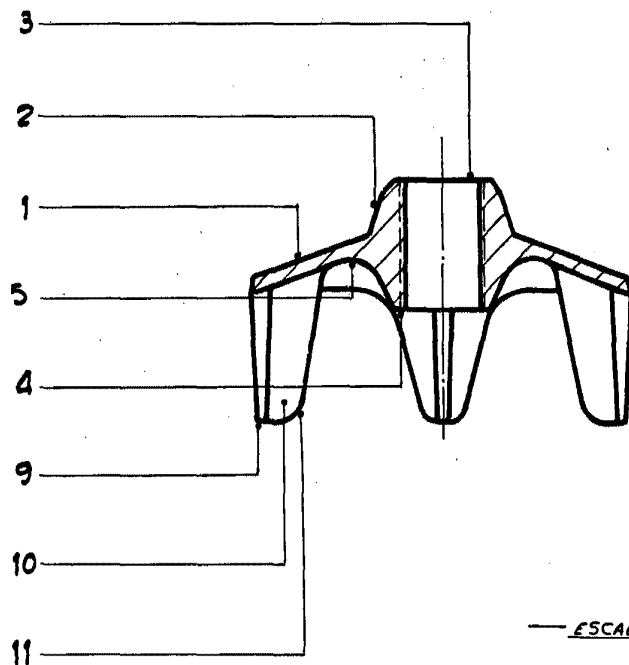


Fig. 3ª

— ESCALA VARIABLE —

Mérida 13 ENE 1962

*[Handwritten signature]*