



ESPAÑA

10	ES	11	273644	12	Y
NÚMERO					
12		FECHA DE PRESENTACION			
		19 JUL 1983			

**MODELO DE UTILIDAD**

**1 ENE. 1984**

30	PRIORIDADES:	32	FECHA	33	PAIS
31	NÚMERO				

47	FECHA DE PUBLICIDAD	51	CLASIFICACION INTERNACIONAL
		E05B 65/08	

64	TITULO DE LA INVENCIÓN
"DISPOSITIVO DE CIERRE MEJORADO"	

71	SOLICITANTE (S)
D <sup>a</sup> ANTONIA CANALES MANZANARES	

DOMICILIO DEL SOLICITANTE	
Avda. Infanta Carlota, 114 BARCELONA	

72	INVENTOR (ES)

73	TITULAR (ES)
D <sup>a</sup> ANTONIA CANALES MANZANARES	

74	REPRESENTANTE
JAIME ISERN CUYAS	

MEMORIA DESCRIPTIVA

El presente modelo de utilidad se refiere a un dispositivo de cierre mejorado.

5. Más concretamente, en la invención se ha ideado un dispositivo de cierre destinado para asociar de manera solidaria dos montantes que forman parte integrante de un cerramiento formado por dos partes deslizantes, o por una parte deslizante y una fija.

10. En líneas generales, el dispositivo que se preconiza está constituido por una pieza en "U" alojada en el interior de un perfil de sección cuadrada integrante de uno de los montantes, y por una anilla solidaria al otro montante.

15. La pieza en "U" presenta en sus ramas sendos orificios alineados para un pasador que se inserta a su vez a través de la anilla interpuesta entre las ramas de dicha "U". Dicho pasador incorpora una cerradura de bombillo cuyo accionado promueve el giro de un tetón que engancha en un rebajo de la pieza en "U", consolidando el cierre.

20. Con el fin de facilitar la explicación, se acompaña a la presente memoria descriptiva de una lámina de dibujos en la que se ha representado un caso de realización que se cita a título de ejemplo.

En los dibujos:

25. La figura única, muestra una vista en perspectiva de los componentes del dispositivo de cierre, representándose por -1-, el perfil en U de uno de los montantes; por -2-, el perfil de sección cuadrada del otro montante; por -3-, la anilla solidaria a la base del perfil -1-; por -4-, la pieza cerradero en U solidaria del perfil -2-; por -5-, el cierre pasador que  
30. incorpora una cerradura de bombillo -6- cuyo accionado promueve



la salida u ocultación del tetón -7-; por -8-, una ranura co-  
lisa longitudinal que presenta el pasador -5-, y que en com-  
binación con un tetón -9-, limita el recorrido de aquel; por  
-10-, una escotadura que permite la entrada de la llave y el  
5. deslizado del pasador hacia la posición de abertura; y por -11-,  
la ranura a través de la cual penetra la anilla -3-, en la  
pieza cerradero -4-.

Su funcionamiento es como sigue:

10. El montante -1-, al desplazar en sentido de la flecha  
F, cabalga sobre el montante -2-, y la anilla -3- se aloja  
en el cerradero -4-, quedando alineada con los orificios -12-  
que presentan ambas ramas de dicho cerradero.

15. La pieza -5-, al deslizar en sentido de la flecha  
F1, actua como pasador que impide la salida normal de la  
anilla -3-; al accionar el bombillo -6-, el tetón -7- emerge  
y engatilla en el rebajo -13-, obteniéndose el bloqueo del  
pasador -5-.

20. La maniobra inversa a la descrita permite la sepa-  
ración de ambos montantes, o sea la abertura normal del cerra-  
miento.

25. El modelo, dentro de su esencialidad, puede ser lleva-  
do a la práctica en otras formas de realización que difieren  
en detalle de la indicada a titulo de ejemplo en la descripción  
y a las cuales alcanzará igualmente la protección que se recaba.  
Podrá, pues, construirse en cualquier forma y tamaño, con los  
materiales más adecuados, por quedar todo ello comprendido en  
el espíritu de las reivindicaciones.

N O T A

Descrito el objeto del presente invento se declaran nuevas y de propia invención las siguientes reivindicaciones:

5. 1.- Dispositivo de cierre mejorado, del tipo destinado a vincular de manera solidaria los montantes de un cerramiento corredizo, caracterizado esencialmente porque uno de los montantes está constituido por un perfil de sección en "U", en el cual se aloja el otro montante, formado por un perfil de sección cuadrada; porque el montante de sección en "U" presenta en su base una anilla rectangular enfrentada a una escotadura practicada en un ala del perfil; porque el perfil de sección cuadrada presenta una ranura en la que penetra la anilla antedicha; porque en el interior de dicho perfil cuadrado existe una piza en "U", en función de cerradero, en la cual queda posicionada la anilla, presentando las ramas de dicha pieza en "U", sendos orificios alineados con la anilla, estableciendose un paso para un cierre pasador; porque dicho cierre pasador incorpora una cerradura de bombillo cuyo accionado promueve la salida de un tetón que realiza un enganche en un rebajo de la pieza cerradero en "U"; y porque el cierre pasador está provisto de una ranura colisa longitudinal que en cooperación con un tetón de la pieza en "U", determina un recorrido limitado de dicho pasador, que en una posición extrema libera la anilla y en otra posición extrema impide su salida del cerradero.

2.- Dispositivo de cierre mejorado.

Según se describe y reivindica en la presente memoria descriptiva que consta de 5 páginas foliadas y escritas a

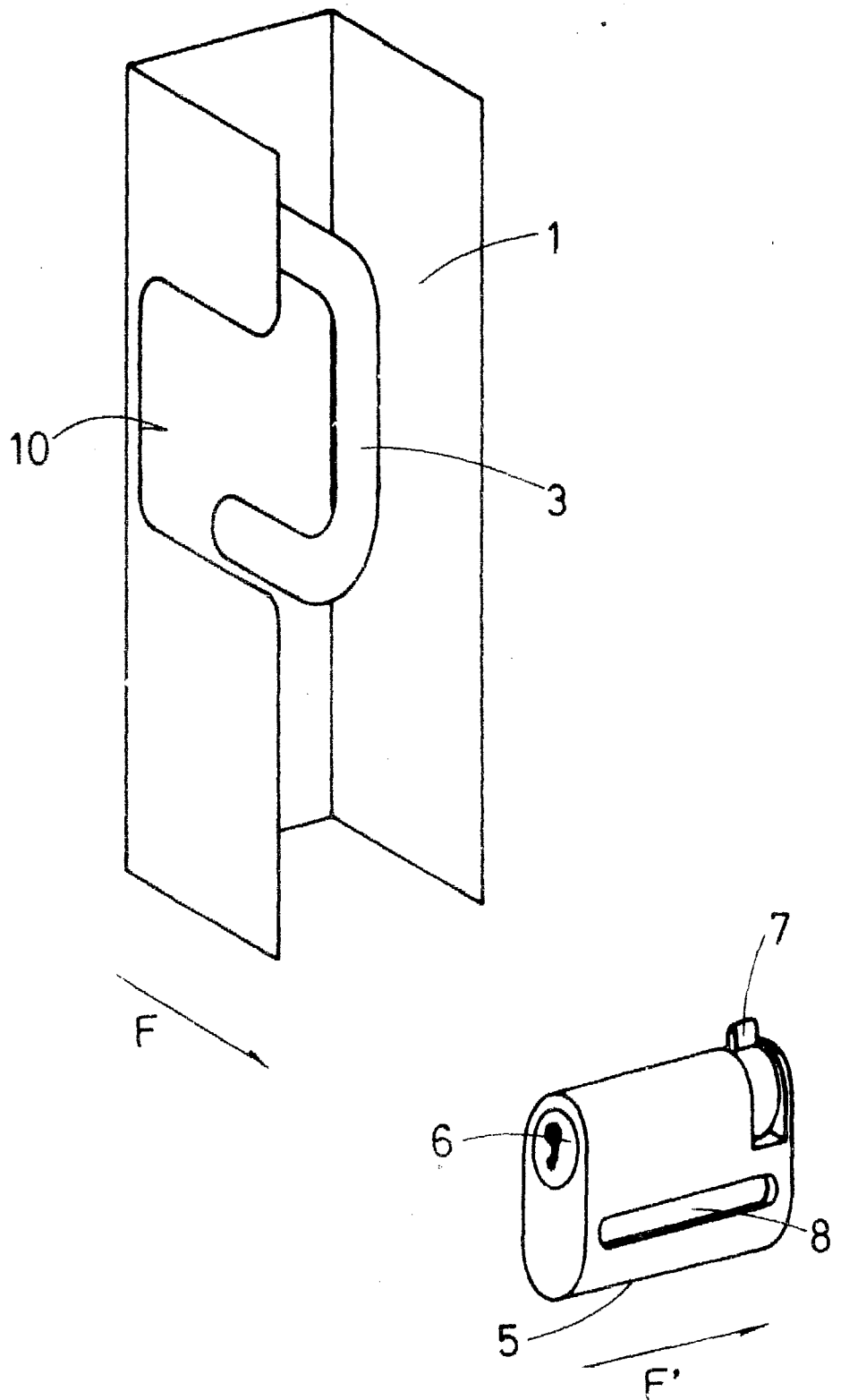
máquina por una sola cara.

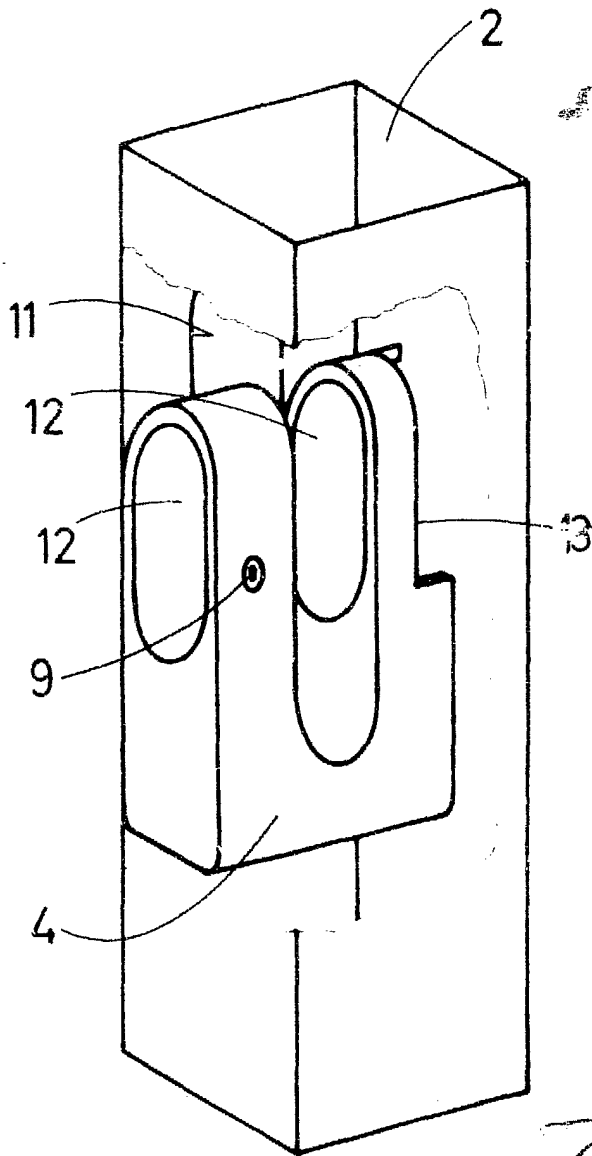
Madrid, a 19 JUL 1983

p.a.

JAIMESERN CUYAS

P. P.





8

Madrid a

P. a. JAIME ISERN CUYAS

P. P.

19 JUL 1989