

ESPAÑA

19 ES	20	21	22	23 Y
NUMERO				
273641				
FECHA DE PRESENTACION				
19.7.83				

1 ENE. 1984

MODELO DE UTILIDAD

30 PRIORIDADES:	31 NUMERO	32 FECHA	33 PAIS	

47 FECHA DE PUBLICIDAD	51 CLASIFICACION INTERNACIONAL
	A47 B 37100

54 TITULO DE LA INVENCIÓN
MESA PARA IMPRESORA DE EQUIPOS INFORMATICOS.

71 SOLICITANTE (ES)
D. FERNANDO PORTA CEBRIA

DOMICILIO DEL SOLICITANTE
Cavanilles, 33-1º C MADRID - 7

72 INVENTOR (ES)

73 TITULAR (ES)

74 REPRESENTANTE
D. BERNANDO UNGRIA GOIBURU

JF/ASM

1
5
10
15
20
25
30

El Estatuto vigente sobre Propiedad Industrial, de 26 de Julio de 1929, en su texto refundido publicado el 30 de Abril de 1930, establece los caracteres de patentabilidad de las invenciones de tipo industrial que tienen por objeto obtener ventajas sobre lo ya conocido, admitiendo por consiguiente como patentables, las nuevas máquinas, aparatos, instrumentos, procesos de fabricación, etc. La amplitud de conceptos previstos como patentables, ha llevado al legislador a aclarar (Artº. 46) que la enumeración contenida en dicho cuerpo legal es puramente enunciativa, y no limitativa, haciéndola extensiva incluso a los descubrimientos de tipo científico (Artº. 47).

El Decreto de 26 de Diciembre de 1947, recogiendo la Orden de 18 de Noviembre de 1935, confirma el criterio legal de que también serán patentables los instrumentos, objetos, o partes de los mismos, que aporten a la función a que son destinados, un beneficio o utilidad nuevo, y en definitiva que constituyan una mejora sustancial sobre lo anteriormente conocido.

Pues bien, a tenor de lo expuesto, y en base al articulado que recoge los conceptos expresados, debe considerarse, que la invención a que se refiere la presente memoria, constituye una novedad industrial, con características y ventajas que la hacen merecedora del privilegio de explotación exclusiva que por ella se solicita, premiando así los méritos de quien aporta a la industria del país una mejora efectiva y precisamente comprendida entre las enunciadas por la Ley como patentables. (Arts. 46 y 47 en relación con el 171, en su nueva redacción afectada por la Orden de 18 de Noviembre de 1.935).

1

La presente invención, según se expresa en el enunciado de esta memoria descriptiva, consiste en una mesa para impresora de equipos informáticos.

5

10

Las impresoras para equipos informáticos necesitan para su funcionamiento, grandes cantidades de papel doblado en zig-zag. Tanto el papel a suministrar como el papel que va saliendo de la máquina ocupan grandes espacios alrededor de ella y necesita un gran mantenimiento para que este papel vaya saliendo y doblándose en zig-zag para no en torpecer estas instalaciones informáticas.

15

El objeto de la presente invención consiste en dotar a una mesa de una estructura tal, que permita un perfecto almacenaje, tanto del papel a suministrar como el papel que va saliendo de la impresora.

20

En líneas generales la mesa objeto de la invención se constituye mediante dos tableros verticales a modo de patas, entre los cuales y superiormente se dispone el tablero horizontal sobre el que se posiciona la impresora. El tablero horizontal presenta una profundidad menor que los tableros verticales y en consecuencia en la zona posterior del tablero se produce un espacio en el que las esquinas correspondientes de los tableros verticales quedan unidas por un travesaño. Concretamente este travesaño posterior conforma con el tablero horizontal una ranura longitudinal que servirá para el paso del papel hacia la impresora y que proviene del almacenamiento de papel que se encuentra dispuesto sobre una balda intermedia entre los tableros verticales. Esta balda intermedia presenta posteriormente una prolongación angular que dota de una mayor rigidez en la unión entre los tableros verticales, para compensar las posibles vibra-

25

30

1 ciones en el funcionamiento de la máquina impresora.

Otra de las características de la invención consiste en el hecho de que el papel ya impreso va cayendo sobre una balda posterior del conjunto de la mesa, cuya balda también de configuración angular es susceptible cuando no se encuentra en uso de incluirse mediante guías laterales entre los paneles verticales.

Para complementar la descripción que seguidamente se va a realizar y con el fin de ayudar a la mejor comprensión de las características del invento, se acompaña con la presente memoria descriptiva, un juego de dibujos donde se ha representado lo siguiente:

La figura 1ª muestra una vista en sección transversal de la mesa objeto de la presente invención en una posición fuera de uso.

Por último la figura 2ª corresponde a una vista en sección transversal de la mesa objeto de la invención, cuando se encuentra sobre ella la impresora a la que se suministra el papel el cual después de ser utilizado es recogido en la balda móvil que queda situada en la zona posterior de la citada mesa.

Como puede observarse, a tenor de los planos comentados, la mesa para impresora de equipos informáticos objeto de la presente invención, se encuentra constituida mediante dos tableros verticales, a modo de patas y un tablero horizontal superior 2 sobre el que descansa la impresora 3.

El tablero horizontal 2 presenta una menor profundidad que los tableros verticales 1. Las esquinas superiores y posteriores de los tableros verticales 1, quedan unidas

1 por un travesaño 4 con su arista superior posterior 5 achaflanada.

Entre el tablero 2 horizontal y el travesaño 4, se constituye una ranura longitudinal 6.

5 Los dos tableros verticales 1 cuentan en una zona interior e intermedia con una balda 7 provista además posteriormente de una prolongación 8 angular que une también los citados tableros 1 verticales. Esta prolongación 8 permite un mayor reforzamiento en la unión entre los dos tableros verticales 1 para poder compensar las posibles vibraciones que pueda originar la impresora en su funcionamiento.

10 Bajo la balda 7, los tableros verticales 1 presentan otra balda 9 móvil sobre guías 10 enfrentadas y dispuestas en los tableros verticales 1. La balda móvil 9 presenta además posteriormente una prolongación 11 angular. Esta balda móvil 9 presenta dos posiciones extremas y establece una de recogida, según se observa en la figura 1ª de los planos que se acompañan y otra de uso, según se observa en la figura 2ª de los planos que se acompañan.

15 A base de esta estructura, la utilización de la mesa objeto de la presente invención es como a continuación se indica:

20 El papel 12 a utilizar, queda almacenado sobre la balda fija 7, iniciándose el suministro a la impresora 3 a través de la ranura 6. Una vez que el papel va pasando por la impresora 3, éste papel ya utilizado 13 va almacenándose sobre la balda móvil 9, cuando esta está en su posición de uso, es decir sobresaliendo por la zona posterior del conjunto de la mesa.

30 Con esta disposición, se consigue una gran reducción

1 ción de espacios en el almacenamiento y recepción del papel
a utilizar por la impresora, sin que el citado papel ocasion
ne ningún problema en los alrededores del equipo informáti-
co.

5

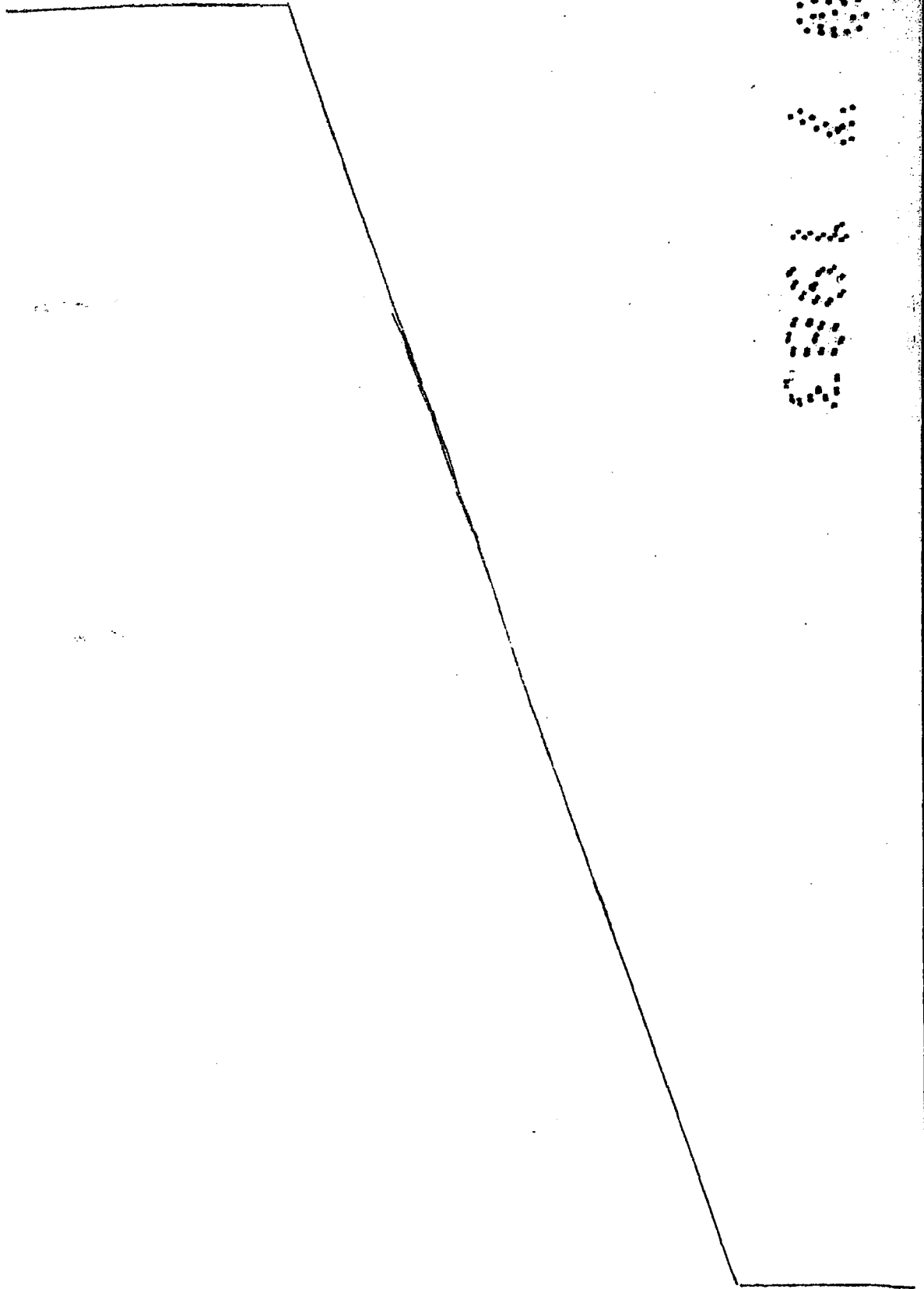
10

15

20

25

30



1 Hecha la descripción a que se refiere la memoria
que antecede, es preciso insistir en que los detalles de
realización de la idea expuesta, pueden variar, es decir,
que pueden sufrir pequeñas alteraciones, basadas siempre
5 en los principios fundamentales de la idea, que son: en esen-
cia los que quedan reflejados en los párrafos de la descrip-
ción hecha. En efecto, el Artículo 48 del Estatuto vigente
sobre Propiedad Industrial, establece como no patentables,
en su apartado tercero, "los cambios de forma, dimensiones,
10 proporciones y materias de un objeto ya patentado" fijando
así el criterio del legislador en el sentido de que paten-
tada una idea que pueda dar lugar a una realidad práctica
e industrializable, nadie podrá apoyarse en ella para, a
pretexto de haber introducido ligeras modificaciones, pre-
15 sentarla como nueva y propia.

Este principio, en cuanto al alcance de la protec-
ción del objeto patentado se refiere, se halla confirmado
por numerosas Sentencias del Tribunal Supremo, y entre -
ellas, como más terminantes, en las de fechas 16 de octubre
20 de 1954, 23 de enero de 1959, 20 de marzo de 1964 y otras.

Establecido el concepto expresado, en cuanto a la
amplitud que debe darse a la protección solicitada, se re-
dacta a continuación la Nota de Reivindicaciones, de acuer-
do con lo que se establece en el último párrafo del apar-
25 tado tercero del Artículo 100 de la Ley, sintetizando así
las novedades que se desean reivindicar:

NOTA DE REIVINDICACIONES

En resumen, el privilegio de explotación exclusi-
va que se solicita, recaerá sobre las reivindicaciones si-
30 guientes:

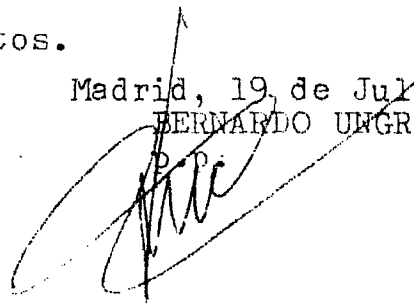
1
5
10
15
20
25
30

1a.- MESA PARA IMPRESORA DE EQUIPOS INFORMATI-
COS, que estando constituida por dos tableros verticales a
modo de patas y un tablero horizontal superior sobre el que
descansa la impresora, esencialmente se caracteriza porque
el tablero horizontal presenta menor profundidad que los ta-
bleros verticales, cuyas esquinas superiores posteriores
quedan unidas por un travesaño con su arista posterior supe-
rior achaflanada, determinándose entre el tablero horizon-
tal y el travesaño, una ranura longitudinal por donde pasa
el papel hacia la impresora desde su posición de almacena-
miento en una balda intermedia entre los dos tableros ver-
ticales, cuya balda dispone de una prolongación angular pos-
terior, que queda dispuesto también entre los tableros ver-
ticales y unida a ellos, disponiendo además los tableros
verticales en sus caras internas, de dos guías enfrentadas
para una balda móvil también angular que es susceptible en
su posición de apertura, de sobresalir posteriormente del
conjunto y servir de soporte al papel que sale de la impre-
sora.

2a.- Se reivindica por último como objeto sobre
el que ha de recaer el modelo de utilidad que se solicita:
MESA PARA IMPRESORA DE EQUIPOS INFORMATICOS.

Todo tal y como queda reivindicado en la presen-
te memoria descriptiva que consta de ocho páginas mecanogra-
fiadas y dibujos adjuntos.

Madrid, 19 de Julio de 1983
BERNARDO UNGRIA



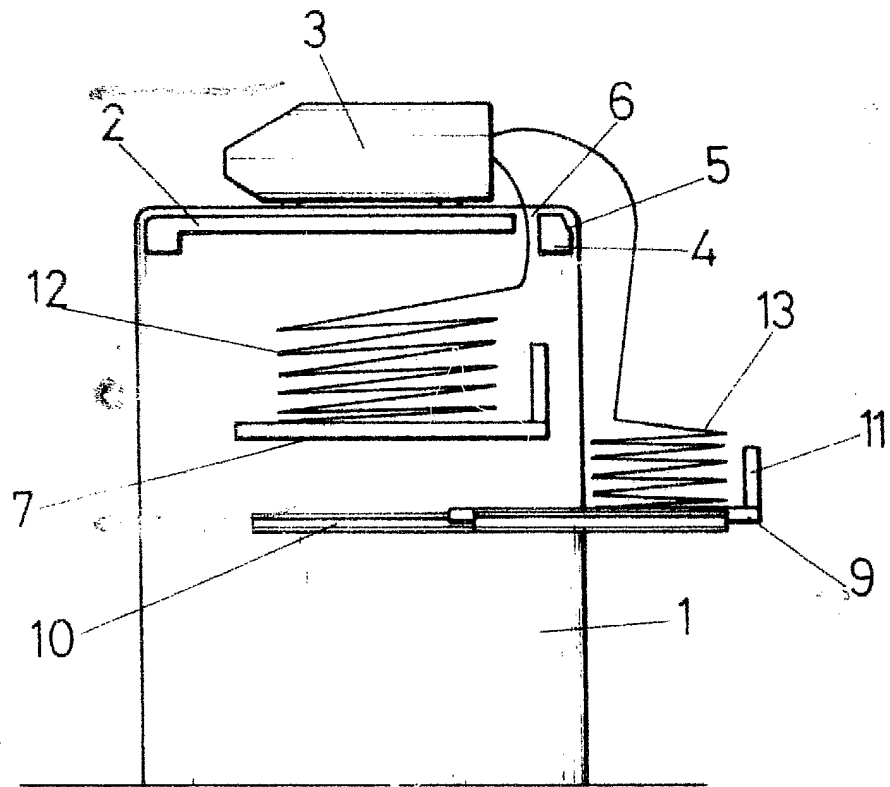
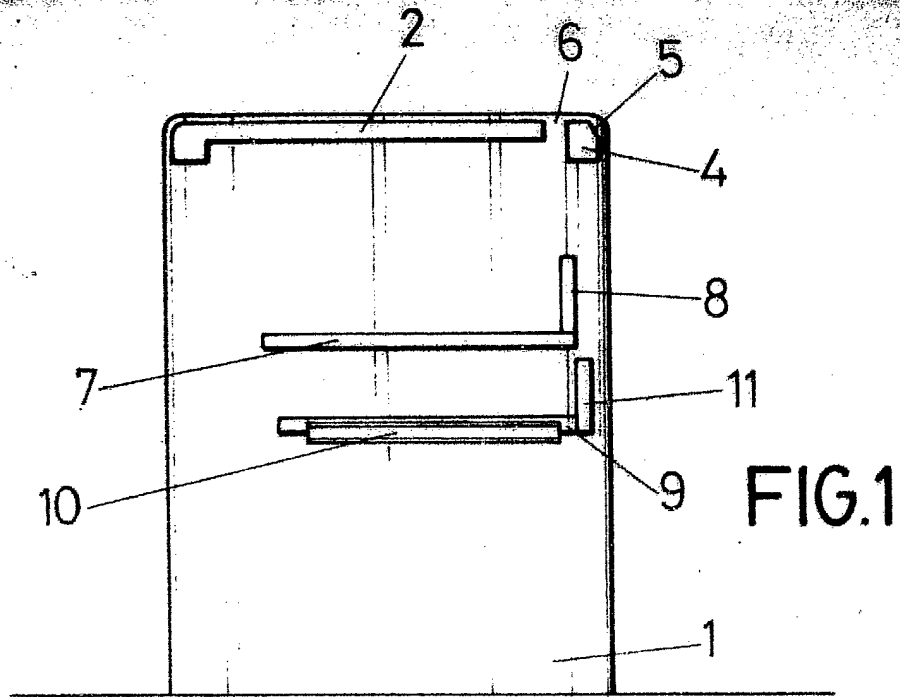


FIG.2

ESCALA VARIABLE

Madrid, 19 de Julio de 1987

BERNARDO UNGRIA