



3
273573

MEMORIA DESCRIPTIVA

que se acompaña a la solicitud de

UNA PATENTE DE INVENCION

a favor de Don Juan FIGUERAS Ribas, de nacionalidad española,
residente en TORTOSA(Tarragona), Carretera de Valencia, 1,

por:

"PERFECCIONAMIENTOS EN APARATOS RECOLECTORES DE FRUTOS DE PE-
QUEÑO VOLUMEN, CAÍDOS AL SUELO",

=====
Corresponde la presente memoria, de acuerdo con
su enunciado, a la descripción de un aparato que permite la
recolección de los frutos caídos al suelo por el principio,
no de aspiración, sino de presión, consiguiéndose varias ven-
5 tajas de índole práctica, mediante un conjunto de mecanis-
mos de gran eficacia.

Los frutos son conducidos al cajón de recolección
pasando antes por una rejilla de filtración que elimina las



273573

10 impurezas adheridas o mezcladas con el fruto. Se dispone
de varias rejillas de distinto filtrado, aplicándose cada
una en su caso particular, coincidiendo entonces los agu-
20 jeros de la rejilla, con el tamaño del fruto que se reco-
lecta, ya sea almendra, avellana, aceituna, etc., todos
los cuales se enuncian a título ilustrativo pero no limi-
15 tativo.

El manejo del aparato que se preconiza es muy
sencillo, su funcionamiento es seguro para cualquier tipo
de terreno y el precio de la construcción no es elevado.

20 Al ser característica esencial del aparato reco-
lector de frutos objeto de esta patente que el aire que se
inyecta por adecuadas boquillas no aspira al fruto, sino
que lo hace subir por presión por una tampa, el aparato re-
colector es de auténtica novedad.

25 Todo el conjunto puede dotarse de un correcto aca-
bado, y mediante una buena elección del material que debe
constituirlo lograrse una máxima duración.

30 Para mejor comprensión de todo ello, a continua-
ción se hará una descripción completa del aparato recolec-
tor de frutos con referencia a los dibujos que se acompañan,
en los que se representa, sencilla y esquemáticamente, y só-
lo a título de ejemplo, no limitativo, una forma de realiza-
ción susceptible de cuantas modificaciones no la alteren en
su fundamento.

En dichos dibujos:

35 La figura 1.- Corresponde a una vista lateral del
aparato recolector de frutos.

La figura 2.- Representa una perspectiva de la
caja de recolección en posición cerrada.



273573

40 La figura 3.- Es la misma perspectiva de la caja de recolección en posición abierta.

45 De acuerdo con el ejemplo de realización ilustrado, el aparato recolector de frutos consiste en un motor ventilador (1) que produce el aire comprimiendo, expulsándolo por un sistema de boquilla (2) que son tubos curvados adecuadamente que se van estrechando progresivamente, siendo la sección menor del tubo en su extremo, por lo que la velocidad del aire es máxima, y la fuerza que éste ejerce sobre los -
50 frutos diseminados por el suelo también lo es. El extremo de las boquillas (2) está muy próximo al suelo, para que el aire expulsado no pierda fuerza y el rendimiento sea máximo.

55 Con el fin de que el aparato no se pare al encontrar un obstáculo, las referidas boquillas (2) llevan acoplado un dispositivo articulado (6) que las levanta automáticamente del suelo y las deja en su posición inicial una vez salvado el obstáculo.

60 Todo el conjunto reposa en el chasis (3) de la máquina que se prolonga en su parte anterior de tal forma que pueda ser manejado con facilidad, y un sistema de ruedas articuladas con el referido chasis (3) permite el desplazamiento, por rodamiento del aparato.

65 Como se ha dicho, el aire expulsado por las boquillas (2) ejerce cierta presión sobre los frutos que están en el suelo, obligándoles a subir por una rampa (4) a modo de plano inclinado que está muy próximo al terreno de recolección, y que también se levanta al tropezar con un obstáculo y recobra la anterior posición una vez pasado éste.

Hlegados los frutos al extremo superior de la rampa, se introducen en la caja de recolección (5) pasando por ade-



273513

70 cuadas rejillas que efectúan la labor de eliminación de impurezas.

75 Como puede apreciarse claramente en la figura (3) la cara superior, de la caja (5) puede hacerse girar a modo de tapa, participando de éste giro la correspondiente cara vertical anterior del cuerpo (5) con lo que se facilita el traslado del fruto de la caja de recolección al recipiente particular que la técnica aconseje.

80 La forma, materiales y dimensiones podrán ser variables y, en general, cuanto sea accesorio y secundario, siempre que ello no suponga una alteración fundamental para las características esenciales de la idea inventiva.

N O T A

85 Descrita suficientemente la naturaleza y alcance de la invención y la manera como la misma puede ser llevada a la práctica, se reivindican a título privativo las siguientes particularidades sobre las cuales ha de recaer la concesión del privilegio de PATENTE DE INVENCION que se solicita:

1ª.- Perfeccionamientos en aparatos recolectores de frutos de pequeño volumen caídos al suelo, esencialmente caracterizados por comprender un ventilador - productor de aire que se conduce por un sistema de boquillas



273573

90 cuya sección se estrecha progresivamente, llevando acoplado
dicho sistema un dispositivo articulado que lo levanta y
desciende oportunamente, estando el extremo de las boquillas
próximo al suelo y enfrentado a una rampa a modo de plano -
inclinado que comunica con una caja paralelepípedica provis-
95 ta de rejillas de filtración, y cuyas caras superior y ante-
rior pueden girarse alrededor de una arista inferior a modo
de tapa, descansando todo el conjunto sobre el chásis del
aparato que se prolonga anteriormente a modo de asidero.

100 2ª.- " PERFECCIONA LENTOS EN APARATOS RECOLECTORES
DE FRUTOS DE PEQUEÑO VOLUMEN, CAÍDOS AL SUELO".

Todo según queda expuesto en la precedente Memoria
que consta de cinco hojas foliadas y mecanografiadas por una
sola cara y hoja de dibujos que a la misma se acompaña.

Madrid, 12 Enero 1962

P.A. *Antonio G. G. G.*



FIG. 1

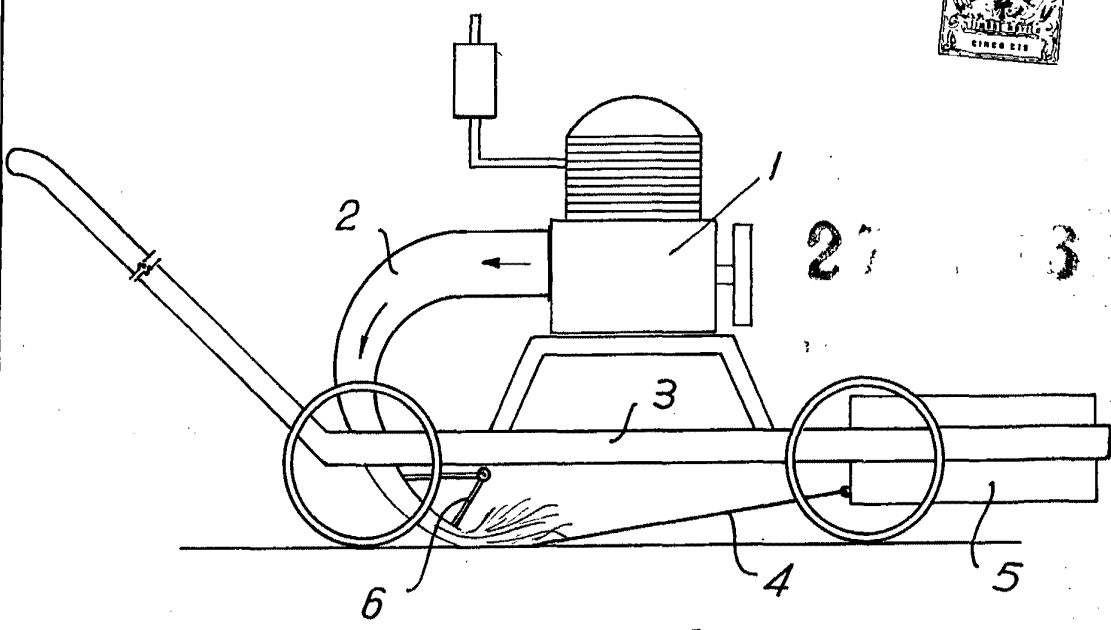


FIG. 2

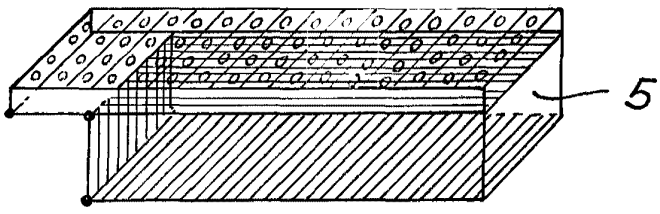
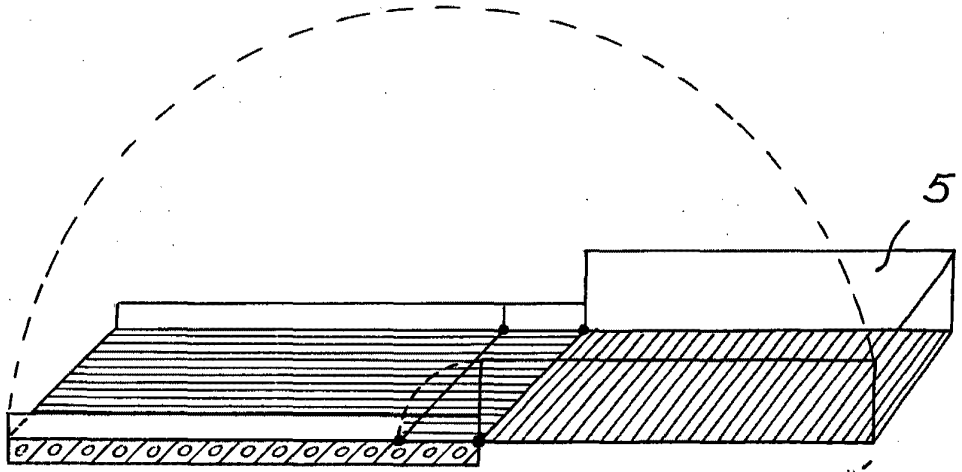


FIG. 3



Madrid.

ESCALA VARIABLE.