



ESPAÑA

(10) ES	(11) NUMERO	273564	(10) Y
(21)	(22) FECHA DE PRESENTACION	15 JUL. 1983	

MODELO DE UTILIDAD

1 DIC. 1983

(30) PRIORIDADES	(31) NUMERO	(32) FECHA	(33) PAIS
(47) FECHA DE PUBLICIDAD	(51) CLASIFICACION INTERNACIONAL B42D15700		
(54) TITULO DE LA INVENCIÓN UNIDAD DE ENVIO PERFECCIONADA.			
(71) SOLICITANTE (S). DOCUMENTOS TRANSKRIT, S.A.			
DOMICILIO DEL SOLICITANTE Alza-Herrera - SAN SEBASTIAN (GUIPUZCOA)			
(72) INVENTOR (ES)			
(73) TITULAR (ES). El interesado.			
(74) REPRESENTANTE D. JULIO HERRERO ANTOLIN			

MEMORIA DESCRIPTIVA

El objeto de la presente invención está relacionada con las denominadas bandas continuas de formularios correo que se constituyen mediante una pluralidad de unidades de envío para diferentes destinatarios, cuyas bandas están dotadas perimétricamente de franjas perforadas para los medios de arrastre en una impresora, fácilmente eliminables e independizándose entre sí las diferentes unidades de envío.

Una cuestión importante relacionada con estas bandas continuas es la referente al hecho de que cada unidad de envío sea portadora de un sobre de respuesta, existiendo al respecto diversas soluciones ya conocidas y aplicadas.

La solución propuesta por la presente invención aporta la diferencia fundamental de que, en este caso, la misma unidad de envío se constituye en sobre de respuesta.

Y ello conseguido de manera sumamente sencilla, estructuralmente hablando, con el máximo aprovechamiento de material, pues el residual se limita a una simple tira, quedando el resto intacto; ofreciendo además las máximas prestaciones de cara al destinatario ya que auna la manejabilidad con la rapidez de apertura en la fase de extracción de los documentos internos, como en la fase posterior de cierre del sobre de respuesta para su devolución por parte del destinatario.

En esencia, cada unidad de envío, según la invención, determina en cada hoja-cubierta integrante de la misma respectivos márgenes separados del resto por correspondientes líneas de trepado, preferiblemente en sentido transversal, constituyéndose el margen de

margen de la hoja-cubierta anterior en un margen desprendible y el de la posterior en la solapa de cierre del sobre de respuesta.

En la fase inicial, una vez la pertinente documentación queda debidamente alojada en su correspondiente unidad de envío, los márgenes cierran entre sí por la existencia, en la cara interna del margen-solapa, de una alineación de puntos de encolado, disponiéndose dicha alineación al mismo tiempo que una franja adhesiva inactiva hasta en tanto no se rehumedezca.

De aquí que una vez separado el margen desprendible para poder acceder a la documentación que acompaña a la unidad de envío y que es extraída, dicha unidad queda ya en disposición de poder utilizarse como sobre respuesta mediante el oportuno abatimiento y fijación del margen-solapa sobre la hoja-cubierta anterior en una inversión posicional y funcional de las hojas-cubierta de la unidad de envío.

Para complementar la descripción que se está realizando y con objeto de ayudar a una mejor comprensión de las características del invento, se acompaña a la presente memoria descriptiva, como parte integrante de la misma, de una hoja única de planos en la que con carácter ilustrativo y no limitativo, se ha representado lo siguiente:

La figura 1, muestra la unidad de envío preconizada vista por su anverso.

La figura 2, muestra la misma unidad de envío vista por su reverso.

La figura 3, muestra a dicha unidad con el margen desprendible a punto de separarse totalmente dejando entrever la oportuna documentación (16).

La figura 4, muestra a la citada unidad por su anverso, con su solapa en fase de abatimiento para pasar una vez cerrada a una posición tal como la representada en la figura 2 pero sin el margen anterior.

5 Atendiendo a un orden de realización preferente, la unidad de envío objeto de la presente invención está integrada por la hoja-cubierta (1) anterior y por la hoja-cubierta (2) posterior, ambas unidades entre sí mediante una línea de encolado perimétrico, aquella funcionando como anverso donde se recogen los datos
10 del destinatario, ésta funcionando como reverso donde se recogen los datos del remitente.

Cada una de dichas hojas (1) y (2) está dotada de un margen (3), para la primera, margen (4), para la segunda que se corresponden entre sí.

15 Cada margen (3 y 4) queda delimitado del resto de la hoja respectiva mediante una línea de trepado (5 y 6), preferiblemente dispuesta en cada una de ellas en sentido transversal, pero mientras la (5) del margen (3) se constituye en línea de rasgado, la (6) del margen (4) determina una línea de doblez.

20 Dichos márgenes (3 y 4) se superponen y unen entre sí sus extremidades merced a la previsión, en la cara interna (7) del margen (4), de una alineación de puntos de encolado (8) operantes en el cierre por aplicación directa de un margen contra otro.

25 Simultáneamente, en correspondencia con la referida alineación de puntos (8) existe una franja adhesiva (9) la cual permanece inactiva en el precitado cierre entre márgenes (3 y 4).

Opcionalmente, los tramos (10) colaterales pueden ir o no,

o uno sí y otro no, con una alineación de puntos de encolado (11) complementaria.

De aquí que, al desprender el margen (3), por lo que se constituye en margen-desprendible, por su línea de rasgado(5) deja al descubierto y libre el margen posterior (6) que por este hecho se constituye a modo de solapa facultada para doblarse por su línea (6) a fin de abatirse sobre el resto de la cubierta (1) anterior.

Y mediante la previa rehumectación de la franja (9) autoadhesiva prevista en la cara (7), el margen-solapa (6) puede cerrarse sobre la citada cubierta (1).

De este modo, esta susodicha cubierta (1) o anverso, donde se recogen los datos (12) personales del destinatario y existe además una zona (13) para el franqueo, se convierte en reverso, donde los aludidos datos (12) se convierten en los de un remitente en tanto la zona (13) queda oculta debido al abatimiento de la propia solapa.

Por su parte, la cubierta (2) posterior o reverso, donde se recogen los datos (14) personales del remitente, se convierte en anverso donde los aludidos datos (14) se convierten en los de un destinatario, yendo provista además de una zona (15) para el franqueo.

En consecuencia, puede resumirse que, mediante esta singular disposición en hojas de envío, la simple inversión posicional de las hojas-cubierta (1 y 2) de la misma determina su inversión funcional a fin de posibilitar el hecho ventajoso de que la misma unidad de envío resulte prácticamente el sobre para la respuesta.

Descrito el objeto del presente Modelo de Utilidad y sus

o uno sí y otro no, con una alineación de puntos de encolado (11) complementaria.

De aquí que, al desprender el margen (3), por lo que se constituye en margen-desprendible, por su línea de rasgado(5) deja al descubierto y libre el margen posterior (6) que por este hecho se constituye a modo de solapa facultada para doblarse por su línea (6) a fin de abatirse sobre el resto de la cubierta (1) anterior.

Y mediante la previa rebunectación de la franja (9) autoadhesiva prevista en la cara (7), el margen-solapa (6) puede cerrarse sobre la citada cubierta (1).

De este modo, esta susodicha cubierta (1) o anverso, donde se recogen los datos (12) personales del destinatario y existe además una zona (13) para el franqueo, se convierte en reverso, donde los aludidos datos (12) se convierten en los de un remitente en tanto la zona (13) queda oculta debido al abatimiento de la propia solapa.

Por su parte, la cubierta (2) posterior o reverso, donde se recogen los datos (14) personales del remitente, se convierte en anverso donde los aludidos datos (14) se convierten en los de un destinatario, yendo provista además de una zona (15) para el franqueo.

En consecuencia, puede resumirse que, mediante esta singular disposición en hojas de envío, la simple inversión posicional de las hojas-cubierta (1 y 2) de la misma determina su inversión funcional a fin de posibilitar el hecho ventajoso de que la misma unidad de envío resulte prácticamente el envío para la respuesta.

Describe el objeto del presente Modelo de Utilidad y sus

distintas partes, se declara que lo que constituye la esencialidad del mismo es lo que se concreta en las siguientes:

5

10

15

20

25

REIVINDICACIONES

1.- UNIDAD DE ENVIO PERFECCIONADA, de las integradas en una banda continua de formularios-correo, caracterizada porque cada una de las hojas-cubierta, anterior y posterior, integrantes de la unidad de envío están dotadas de un margen que se corresponde entre sí y delimitados del resto de la hoja respectiva, preferentemente en sentido transversal, mediante una línea de trepado, la de una determinante de una línea de rasgado, la de otra determinante de una línea de doblez, cuyos dos márgenes unen entre sí sus extremidades por la previsión, en la cara interna del margen posterior, de una alineación de puntos de encolado operantes en el cierre por aplicación directa de ambos márgenes entre sí, existiendo en correspondencia con dicha alineación de puntos una franja auto-adhesiva inactiva en dicho cierre, de modo que al desprender el margen de la cubierta anterior por su línea de rasgado deja al descubierto y libre el margen de la cubierta posterior a fin de constituirse en solapa susceptible de abatirse por su línea de doblez sobre la cubierta anterior en una inversión posicional y funcional de las hojas-cubierta a fin de conformar la misma unidad de envío el sobre para la respuesta.

2.- UNIDAD DE ENVIO PERFECCIONADA, según queda descrito y reivindicado en la presente memoria, que consta de siete hojas escritas a máquina por una de sus caras y se representa en los dibujos que se acompañan.

Madrid, 15 JUL 1951

Julio Romero
EL AGENTE: R.R.

Teodoro

Fig.1

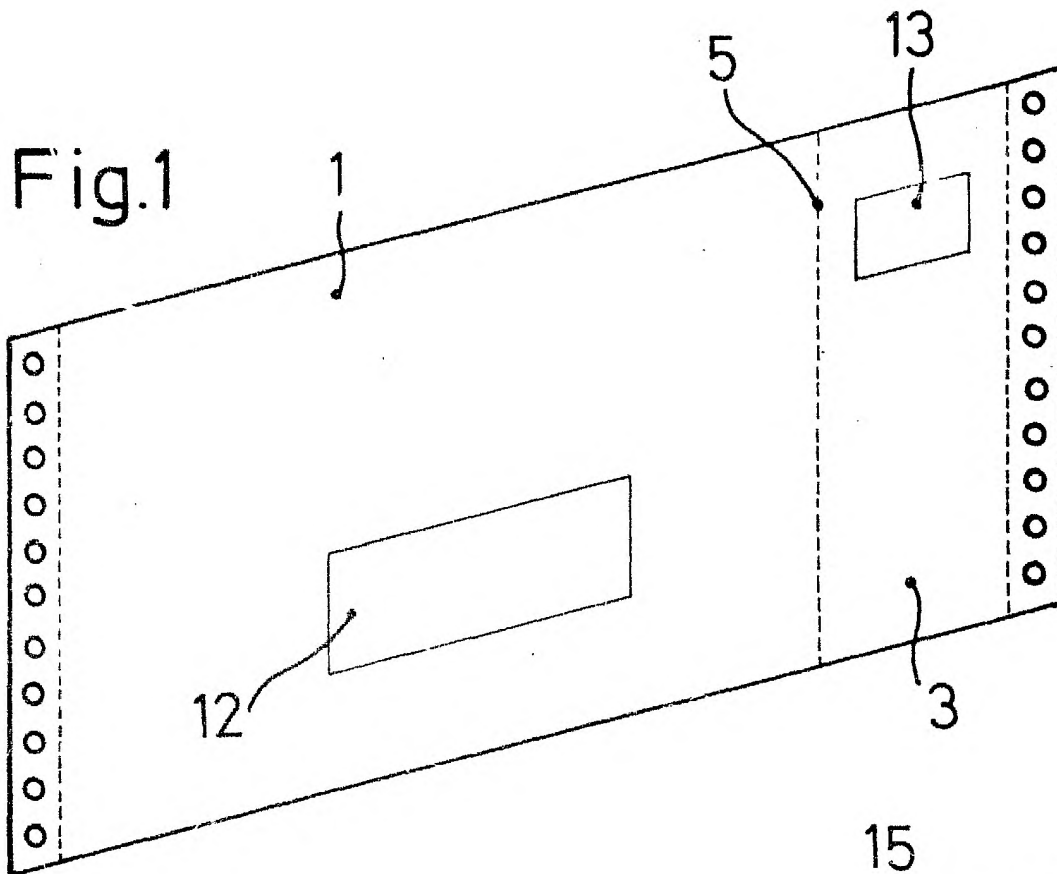
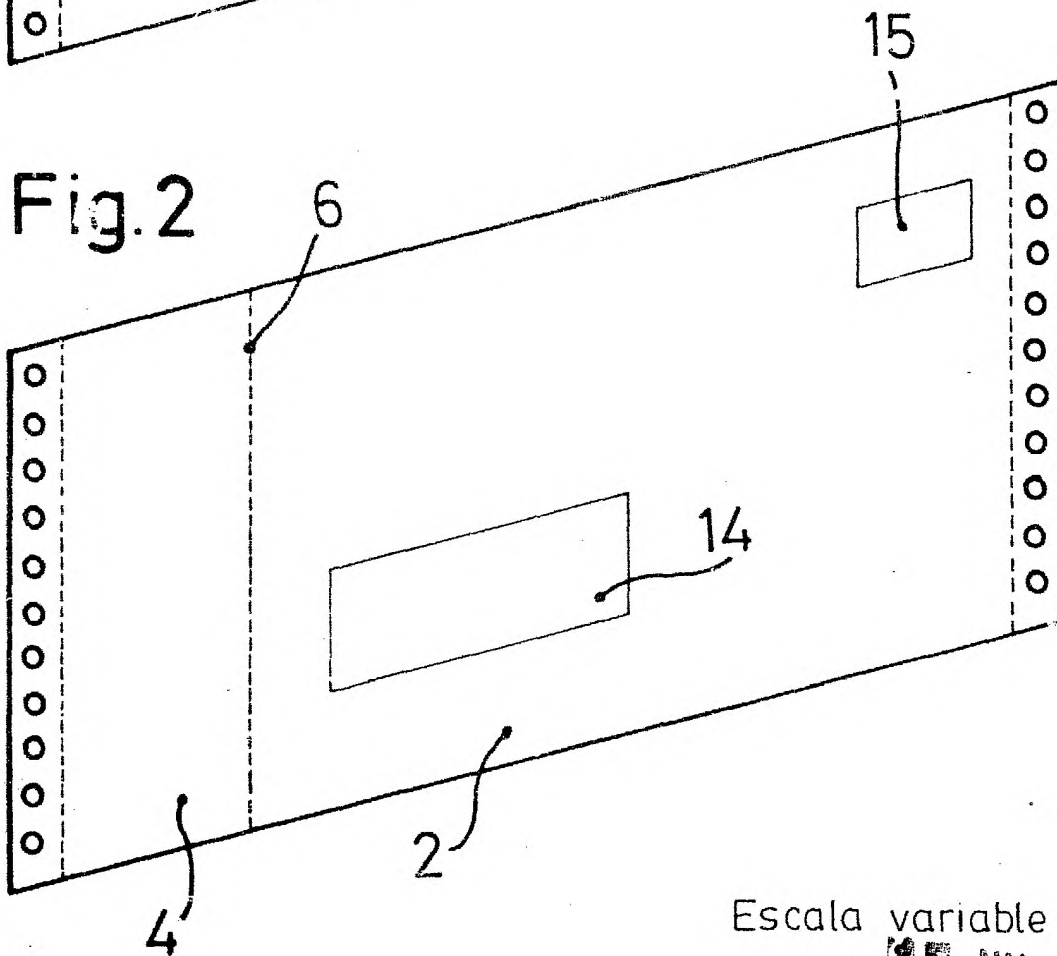


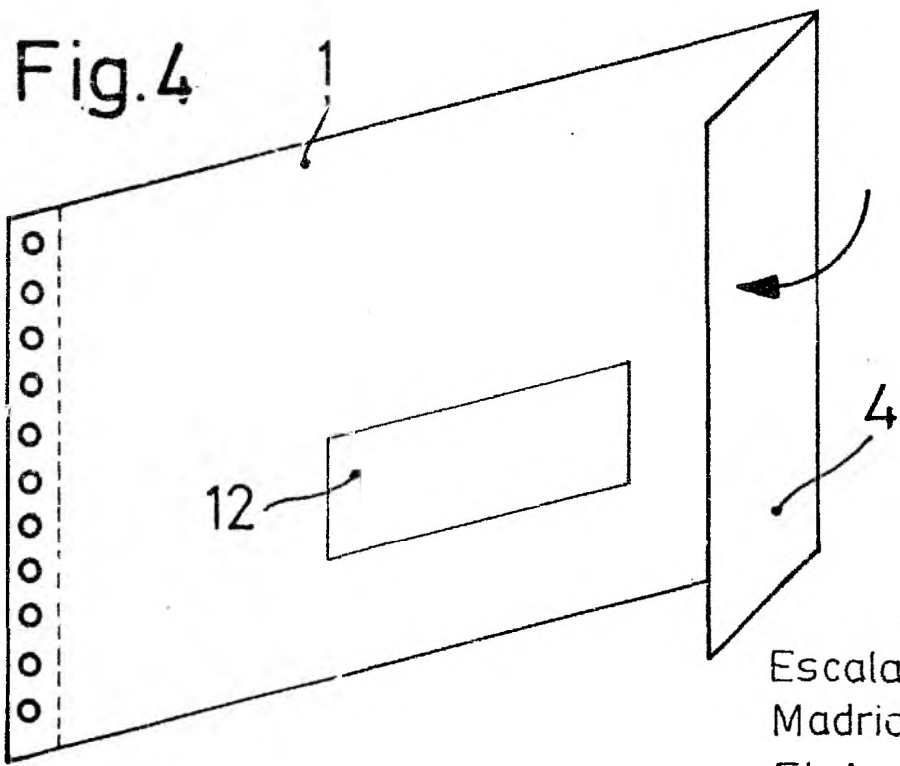
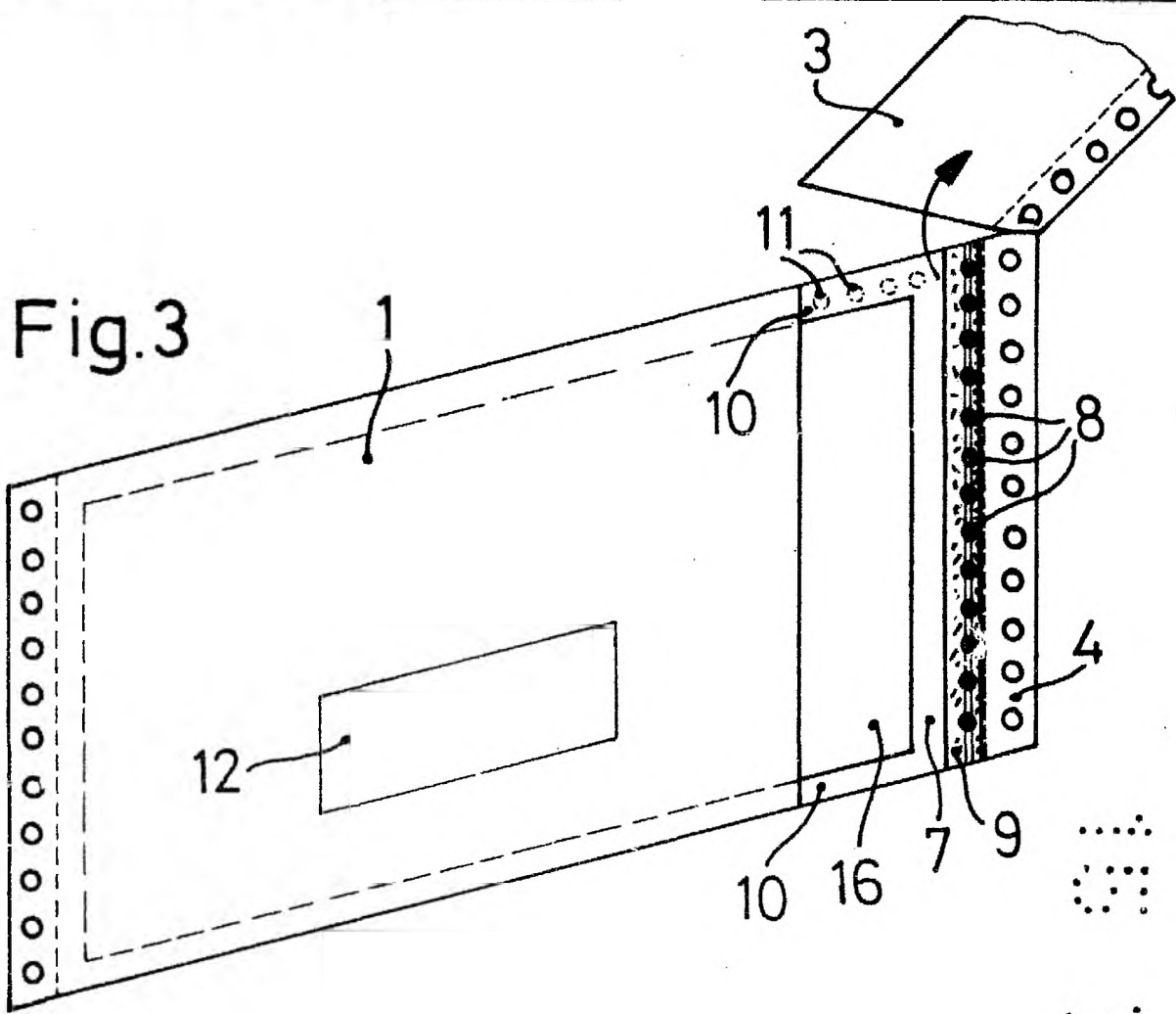
Fig.2



Escala variable
Madrid 15 JUL 1989

El Agente Oficial

Julio Ferrera
P. P.



Escala variable
Madrid **15 JUL. 1983**
El Agente Oficial
Julio Harro
P.P. *Tela de Oro*