

19 ES 21 22	11 NUMERO 273505	10 Y
	23 FECHA DE PRESENTACION	



ESPAÑA

MODELO DE UTILIDAD

Y 1 ENE. 1984

30 PRIORIDADES: 31 NUMERO	32 FECHA	33 PAIS
------------------------------	----------	---------

47 FECHA DE PUBLICIDAD	51 CLASIFICACION INTERNACIONAL A63 H 13/16
------------------------	---

54 TITULO DE LA INVENCIÓN

"DISPOSITIVO RESORTE INTERNO EN ESTUCHE, QUE ACTIVA VASTAGO AL EXTERIOR POR AZAR, MEJORADO".

71 SOLICITANTE (S)

D. FERNANDO GARCIA GONZALEZ.

DOMICILIO DEL SOLICITANTE

IBI (Alicante), C/ Tizona, nº 2, 4º Dcha.

72 INVENTOR (ES)

73 TITULAR (ES)

74 REPRESENTANTE

D. JOSE URTEAGA JIMENEZ.

El Modelo de Utilidad objeto de la presente memoria se refiere, como su titulo indica, a un "DISPOSITIVO RESORTE INTERNO EN ESTUCHE, QUE ACTIVA VASTAGO AL EXTERIOR POR AZAR, MEJORADO", que reúne unas cualidades de utilización muy superiores a cuantos con análoga misión, han aparecido hasta el momento, en el mercado, tanto por su racional diseño, como por su sencillez y eficacia.

5.

En juguetería es muy conocido el sistema de resortes escondidos, que al actuar determinados mandos, se activan, produciendo los efectos que se hayan programado de antemano. Estos resortes, como es sabido, incorporan multitud de efectos en juguetería y otros, en los que vayan incorporados, con el logro de sorpresas, en ocasiones o cambios en las figuras de origen.

10.

Con el modelo de la presente Invención, se logra el que para activar el dispositivo resorte, haya de realizarse por el azar, hasta el momento, sistema no empleado. Esto se logra, con la simple introducción en unos alveolos, posicionados sobre circulo, de unos pivotes, de forma que no to-

15.

dos al introducirlos, según el posicionado de los mecanis-

20.

mos internos, lograrán activar mediante muelle, al vástago resorte, para que sobresalga al exterior del estuche, sinó solo, en determinadas posiciones, que el usuario desconocerá, serán en las que se logrará este activado.

- 5. Una vez logrado este dispositivo resorte, que es activado al azar, se puede emplear el mismo, en infinidad de sistemas aplicables a jugueteria, magia y otros, para lo cual es montado el mismo, en el interior de caja-estuche, por cuya parte delantera del mismo ha de salir el vástago-resorte, al acertar en determinado alveolo, una vez se introduzca un pivote y en la parte trasera figuren los mandos que permiten el giro regular de los mecanismos instalados en el interior de la citada caja-estuche.

- 15. Esencialmente consiste el dispositivo, en una caja-estuche con alveolos sobre circulo frontal, la cual se posiciona verticalmente, y en el interior de la cual se monta con eje horizontal común, un plato circular fijo, con soporte triangular, plato circular móvil con vástago y mandos para este conjunto.

- 20. En plano que en hoja única se adjunta, al objeto de fa

cilitar su descripción, a título de ejemplo y por ello sin  
caracter limitativo alguno, por lo tanto, se ha representa-  
do una forma característica de realización del modelo que  
se precniza.

5. En la figura PRIMERA se ofrece una vista en perspectiva  
del soporte triangular, con apreciación de sus dos apéndices  
pestillo de fijación, muelle y brazos del eje basculado, del  
conjunto.

10. En la figura SEGUNDA se ofrece una vista en perspectiva  
del plato fijo, con cilindro contenedor de muelle resorte,  
vástagos guía y apoyos de brazos eje soporte triangular.

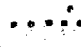

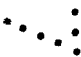
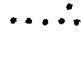


15. En la figura TERCERA se ofrece vista perspectiva del  
plato móvil, con ventanas de posicionado, apéndices expul-  
sores, ventanas de paso de pestillo, taladros de paso de  
vástagos guía y cilindro o vástago resorte.

En la figura CUARTA se ofrece vista perspectiva de man-  
dos acoplables a parte trasera de estuche.

20. En la figura QUINTA se muestra una vista perspectiva  
de caja-estuche, con circulo de alveolos y taladro central  
por el que asomará el vástago resorte al activarse.

En la Figura SEXTA se ofrece una vista perspectiva de un pivote de azar que va a ser introducido en alveolo de caja-estuche.

La numeración que acompaña a las figuras tiene el mismo significado para ambas, siendo el que se cita seguidamente

- 1.- Soporte triangular basculante. 
- 2.- Apéndices de expulsión plato móvil (fig. 3) 
- 3.- Muelle de activado soporte triangular (1). 
- 10. 4.- Pestillo de fijación plato (fig. 3)
- 5.- Eje de giro del soporte triangular. 
- 6.- Apoyos ejes giro soporte triangular. 
- 7.- Cilindro interno contenedor muelle resorte. 
- 8.- Muelle resorte de empuje plato móvil (fig. 3).
- 15. 9.- Caperuza de remate, muelle resorte (8).
- 10.- Cilindro externo o vástago resorte.
- 11.- Ventanas de alojamiento apéndices (2).
- 12.- Ventana de encastrado, pestillo fijación (4).
- 13.- Vástagos guía de plato (fig. 3)
- 20. 14.- Plato móvil.

15.- Taladros alojadores vástagos guia (13).

16.- Alveolo pasante.

17.- Sentidos de giro del plato (14).

18.- Sentido impulso de salida del vástago resorte (10).

5. al exterior.

19.- Sentido alojamiento pivote en alveolo.

20.- Caja contenedora, conjunto dispositivo resorte.

21.- Taladro para salida del vástago resorte.

22.- Pivote de azar.

10. En base caja(20), se posiciona plato circular fijo (figura 2), sobre el que se monta el soporte triangular (figura 1), basculante por eje de giro (5) y muelle resorte (3), con pestillo (4) que queda adcsado a cilindro interno (7) contenedor de muelle resorte (8), rematado por caperuza (9),

15. llevando dicho plato los vástagos-guia (13).

Una vez dispuesta la unión anterior de soporte triangular y plato fijo (fig. 2), se hace el encastrado de ambos con plato móvil (fig. 3), para lo cual por taladros (15) se harán pasar los vástagos guia (13) y previa presión en apéndices (2), cederá muelle (3) permitiendo el basculado

20.

de pestillo (4) y su pase por ventana (12) y fijación de diente, al marco de la misma, quedando de esta forma comprimido el muelle resorte (8) y los apéndices (2) posicionados en ventanas (11). El cilindro externo o vástago resorte

- 5. sorte apuntará sin sobresalir, por taladro (21), pudiendo introducir pivote (22) en alveolos (16) de circulo frontal de estuche. Si se tiene, por azar, la oportunidad de que pivote (22), introducido en alveolo (16), incida en apéndice (2), al desmontarse el diente del pestillo (4) de ventana (12), el muelle (8) impulsa al plato móvil (fig. 3), logrando sobresalga cilindro o vástago resorte por taladro (21), empujando lo que se le ponga a su frente. Por simple presión de este cilindro y actuación por giro de mandos (figura 4), se logrará que, nuevamente, se comprima muelle (8) y esconda vástago (10), para lograr la continuación en la introducción de pivotes en alveolos, que en ocasiones lograrán o no la salida por resorte del vástago al exterior.

Este modelo es realizable en cualquiera tamaños y materiales adecuados, siendo susceptible de toda clase de

modificaciones de detalle en tanto que éstas no alteren su fundamento.

Los términos en los que se redacta esta memoria, son ciertos y fiel reflejo del objeto descrito, debiendo de tomarse siempre en su aspecto más amplio y nunca en forma limitativa.

Descrita suficientemente la naturaleza y objeto de este MODELO DE UTILIDAD que se solicita, así como la forma de llevarlo a la practica se hace constar que deberá de recaer la concesión del mismo, sobre las particularidades características que comprenden las siguientes reivindicaciones.

---

N O T A

Hecha la descripción del presente invento se hace constar que lo que se declara como no practicado ni divulgado en España comprende las siguientes

5. R E I V I N D I C A C I O N E S

1a.- DISPOSITIVO RESORTE INTERNO EN ESTUCHE, QUE ACTIVA VASTAGO AL EXTERIOR POR AZAR, MEJORADO, caracterizado por comprender caja-estuche contenedora del conjunto, integrada por soporte triangular montado en plato circular fijo, plato circular móvil con vástago que se activa hacia el exterior y mandos externos, de estos platos circulares.

2a.- DISPOSITIVO RESORTE INTERNO EN ESTUCHE, QUE ACTIVA VASTAGO AL EXTERIOR POR AZAR, MEJORADO, caracterizado por comprender, según anterior reivindicación, el que dicho soporte triangular, apoya en su muelle recuperador, yendo su eje de basculación, apoyado en su extremo sobre pieza de plato fijo, y disponiendo de pestillo con diente a encastrar en el marco del plato circular móvil con ventana.

3a.- DISPOSITIVO RESORTE INTERNO EN ESTUCHE, QUE ACTIVA VASTAGO AL EXTERIOR POR AZAR, MEJORADO, caracterizado

por comprender según anteriores reivindicaciones, el que dicho plato circular fijo, dispone montado en la superficie de su circulo, cilindro contenedor de muelle resorte y vástagos de guia del mismo, para su encastrado a plato móvil por taladros, que lleva este último, al efecto.

5.

4ª.- DISPOSITIVO RESORTE INTERNO EN ESTUCHE, QUE ACTIVA VASTAGO AL EXTERIOR POR AZAR, MEJORADO, caracterizado por comprender según anteriores reivindicaciones, el que dicho plato circular móvil, dispone de dos ventanas para alojado de apéndices de soporte triangular y de cilindro o vástago resorte, que ha de asomar por taladro centrado en zona frontal del estuche así como ventana con cerco en el que se fija el diente del pestillo del soporte triangular.

10.

5ª.- DISPOSITIVO RESORTE INTERNO EN ESTUCHE, QUE ACTIVA VASTAGO AL EXTERIOR POR AZAR, MEJORADO, caracterizado por comprender que el dorso del estuche-caja posicionada verticalmente, dispone de los mandos para permitir el giro de los platos circulares del interior, los cuales van montados en eje horizontal común.

20.

6ª.- DISPOSITIVO RESORTE INTERNO EN ESTUCHE QUE ACTIVA  
VASTAGO AL EXTERIOR POR AZAR, MEJORADO,

Todo ello tal y como se describe y reivindica en la  
memoria que antecede y que consta de once hojas foliadas  
5. y mecanografiadas por una sola de sus caras y de plano que  
la ilustra.

Madrid, a

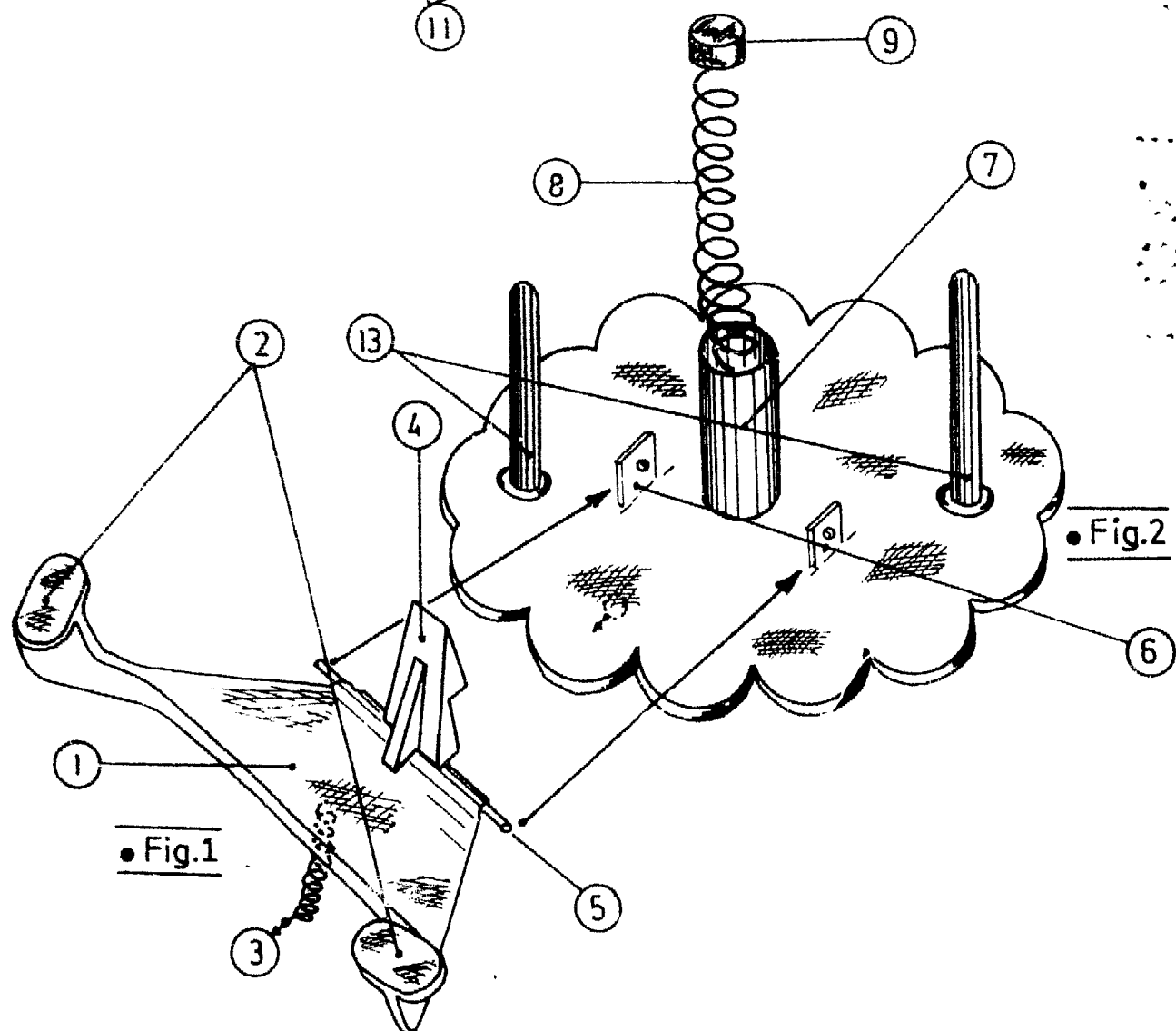
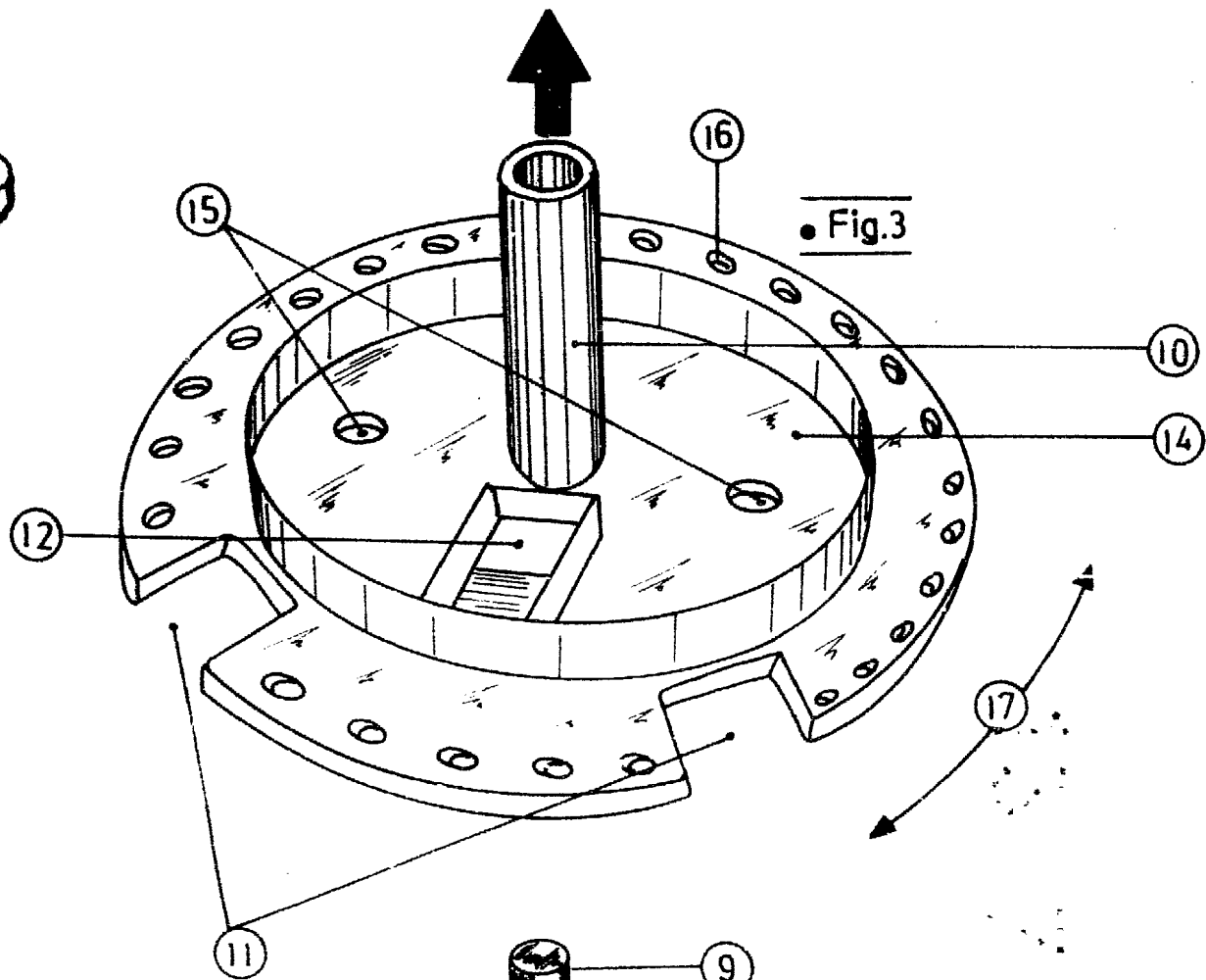
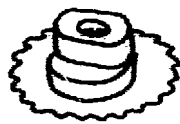
EL AGENTE OFICIAL

*Jose Antonio*

.....  
.....  
.....  
.....  
.....  
.....  
.....



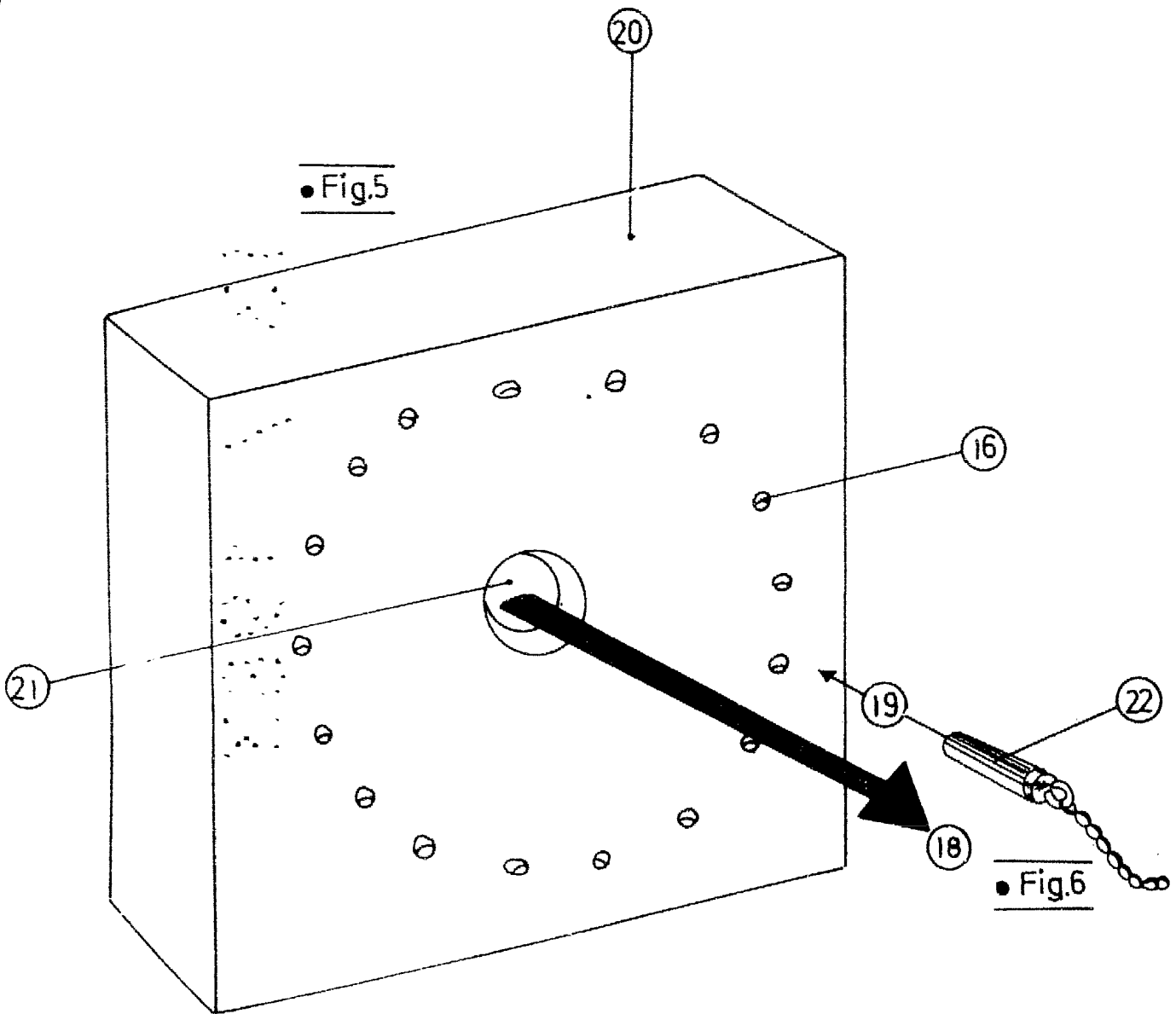
• Fig.4



• Fig.1

0  
4

• Fig.5



• Fig.6

*Jose Manuel*