



ESPAÑA

(19) ES (11) (21) (22)	NUMERO 273504	(10) Y
	FECHA DE PRESENTACION 13.7.83.	

MODELO DE UTILIDAD 16 MAR. 1984

(30) PRIORIDADES	(31) NUMERO	(32) FECHA	(33) PAIS
(47) FECHA DE PUBLICIDAD		(51) CLASIFICACION INTERNACIONAL BOSC 1/06	
(54) TITULO DE LA INVENCION UTIL PARA APLICACION DE PINTURA.			
(61) SOLICITANTE (SI) D. JAIME ALVAREZ GARCIA.			
(62) DOMICILIO DEL SOLICITANTE Paseo Fuente de Fargas, 32 - 34 - 1º - BARCELONA - 32 -			
(72) INVENTOR (SI)			
(73) TITULAR (SI)			
(74) REPRESENTANTE DON BERNARDO UNGRIA GOIBURU.			

JF/MCG.--

1 El Estatuto vigente sobre Propiedad Industrial, de  
26 de Julio de 1929, en su texto refundido publicado el 30  
de Abril de 1930, establece los caracteres de patentabili-  
dad de las invenciones de tipo industrial que tienen por  
5 objeto obtener ventajas sobre lo ya conocido, admitiendo  
por consiguiente como patentables, las nuevas máquinas, a-  
paratos, instrumentos, procesos de fabricación, etc. La am  
plitud de conceptos previstos como patentables, ha llevado  
al legislador a aclarar (Artº. 46) que la enumeración con-  
10 tenida en dicho cuerpo legal es puramente enunciativa y no  
limitativa, haciéndola extensiva incluso a los descubrimien-  
tos de tipo científico (Artº. 47).

El Decreto de 26 de Diciembre de 1947, recogiendo  
la Orden de 18 de Noviembre de 1935, confirma el criterio  
15 legal de que también serán patentables los instrumentos, ob-  
jetos, o partes de los mismos, que aporten a la función a  
que son destinados, un beneficio o efecto nuevo, y en defi  
nitiva que constituyan una mejora sustancial sobre lo ante  
riormente conocido.

20 Pues bien, a tenor de lo expuesto, y en base al ar  
ticulado que recoge los conceptos expresados, debe conside-  
rarse, que la invención a que se refiere la presente memo-  
ria, constituye una novedad industrial, con características  
y ventajas que la hacen merecedora del privilegio de explo-  
25 tación exclusiva que por ella se solicita, premiando así  
los méritos de quien aporta a la industria del país una me-  
jora efectiva y precisamente comprendida entre las enuncia-  
das por la Ley como patentables. (Arts. 46 y 47 en relación  
con el 171, en su nueva redacción afectada por la Orden de  
30 18 de Noviembre de 1935).

1                   La presente invención, según se expresa en  
el enunciado de esta memoria descriptiva consiste en un  
útil para aplicación de pintura.

5                   En líneas generales, el útil para aplicación  
de pintura objeto de la presente invención, es de especial  
utilización en la aplicación de pintura sobre superficies  
de difícil acceso para los medios convencionales de pinta-  
do, como por ejemplo los rodillos.

10                   Concretamente el útil se encuentra constitui-  
do básicamente por un bloque rectangular esponjoso de con-  
figuración prismático rectangular, sobre una de cuyas caras  
dispone de una capa pilosa que actúa como elemento de apli-  
cación directa de la pintura, mientras que en su cara opues-  
ta dispone de medios para el acoplamiento en diversas posi-  
15                   ciones, del mango del conjunto.

                  El mango del conjunto se encuentra constitui-  
do mediante un tramo de asido de configuración troncoconica  
y hueca, cuya base menor se prolonga en una carcasa tronco-  
piramidal cuya embocadura presenta una aleta periférica cua-  
20                   drángular y biselada. Los tramos enfrentados de la citada  
arista periférica son susceptibles de incluirse en una  
guía longitudinal dispuesta en la cara mayor del bloque  
esponjoso prismático y en la carcasa del citado mango se  
dispone un elemento excéntrico que permite la fijación esta-  
25                   ble del mango sobre el bloque esponjoso, y además produce  
el desbloqueo entre ambos elementos para poder posicionar el  
mango en cualquier situación con respecto al bloque espon-  
joso.

30                   Para complementar la descripción que seguida-  
mente se va a realizar y con el fin de ayudar a la mejor

1 comprensión de las características del invento, se acompaña  
con la presente memoria descriptiva un juego de dibujos  
donde se ha representado lo siguiente:

5 La figura 1ª muestra una vista en sección  
longitudinal del útil objeto de la presente invención en  
una posición en la que el mango se encuentra sin ajustarse  
establemente sobre el bloque esponjoso.

10 La figura 2ª corresponde a una vista en planta  
superior del útil objeto de la presente invención, con el  
mango sin fijarse establemente sobre el bloque esponjoso.

La figura 3ª representa una vista en sección  
transversal del conjunto, con el mango acoplado establemente  
sobre el bloque esponjoso.

15 Por último la figura 4ª corresponde a una  
vista en planta superior del conjunto con el mango acoplado  
establemente sobre el bloque esponjoso, observándose además  
en línea de puntos otra posible situación del mango con res-  
pecto del citado bloque esponjoso.

20 Como puede observarse, a tenor de los planos  
comentados, el útil para aplicación de pintura objeto de  
la presente invención, se constituye mediante un bloque 1  
esponjoso de configuración prismática rectangular, que dis-  
pone sobre una de sus caras mayores, de una capa pilosa 2  
que actúa como aplicador directo de la pintura.

25 Sobre la cara opuesta del bloque prismático  
esponjoso 1, se dispone una placa 3, que presenta una guía  
longitudinal constituida por dos aletas 4 de sección en L  
con sus tramos libre enfrentados ligeramente ascendentes.

30 El mango se constituye mediante un tramo tron-  
cocónico hueco 6, cuya embocadura mayor se prolonga inclina-

1 damente en una carcasa 7, cuya embocadura dispone de una  
aleta periférica 8. La citada aleta periférica 8 presenta  
una configuración cuadrangular con sus cuatro tramos iguales  
y biselados.

5 La carcasa 7 presenta transversalmente un eje  
9 en el que gira una pieza excéntrica 10 provista de un man-  
do de accionamiento 11 con su superficie exterior provista  
de estrias antideslizantes 12. El mando 11 sobresale al ex-  
terior de la carcasa a través de una ventana 13 practicada  
10 en la citada carcasa 7.

A base de esta constitución, el posicionamien-  
to del mango 5 sobre el bloque esponjoso 1 se realizará como  
a continuación se indica:

15 Según se observa en las figuras 1ª y 2ª de  
los planos que se acompañan, la excéntrica 10 se encuentra  
en una situación, en la que dos de los bordes enfrentados  
de la aleta periferia 8 se incluyen entre las aletas en-  
frentadas 4 discurriendo a través de toda la guía, hasta  
20 el momento en que deseemos fijarla, para lo cual bastará  
simplemente con accionar sobre el mando 11 bajándolo y en  
consecuencia provocando el bloqueo entre el mango 5 y el  
bloque esponjoso 1, como se observa en la figura 3ª de los  
planos que se acompañan.

25 Debido a que la aleta cuadrangular 8 presenta  
sus bordes opuestos de idéntica configuración, el conjunto  
del mango puede disponerse con el tramo 6 en alineación lon-  
gitudinal con el bloque 1, o en posición transversal a él,  
según se observa en las figuras 3ª y 4ª de los planos que  
se acompañan, además de poder situarse en cualquier parte  
30 del recorrido de la guía constituida por las aletas enfrenta-

1 das 4.

Con esta constitución, se consigue un útil para aplicación de pintura de gran rendimiento para usarse en espacios de difícil acceso de los medios convencionales de pintado, como por ejemplo los rodillos.

5

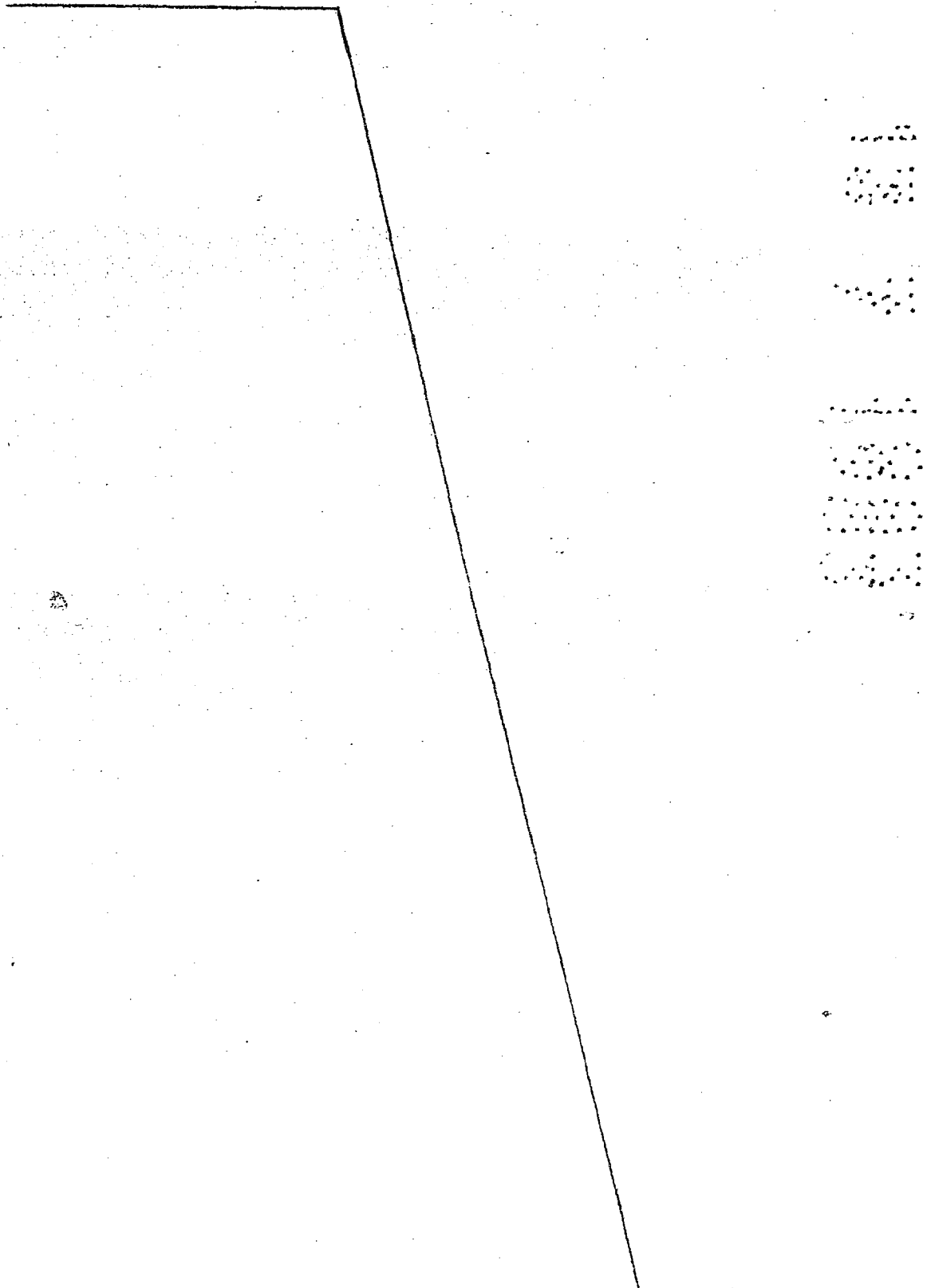
10

15

20

25

30



1 Hecha la descripción a que se refiere la memoria  
que antecede, es preciso insistir en que los detalles de  
realización de la idea expuesta, pueden variar, es decir,  
que pueden sufrir pequeñas alteraciones, basadas siempre  
5 en los principios fundamentales de la idea, que son en esen-  
cia los que quedan reflejados en los párrafos de la descrip-  
ción hecha. En efecto, el Artículo 48 del Estatuto vigente  
sobre Propiedad Industrial, establece como no patentables,  
en su apartado tercero, "los cambios de forma, dimensiones,  
10 proporciones y materias de un objeto ya patentado" fijando  
así el criterio del legislador en el sentido de que paten-  
tada una idea que pueda dar lugar a una realidad práctica  
e industrializable, nadie podrá apoyarse en ella para, a  
pretexto de haber introducido ligeras modificaciones, pre-  
15 sentarla como nueva y propia.

Este principio, en cuanto al alcance de la protec-  
ción del objeto patentado se refiere, se halla confirmado  
por numerosas Sentencias del Tribunal Supremo, y entre -  
ellas, como más terminantes, en las de fechas 16 de octubre  
20 de 1954, 23 de enero de 1959, 20 de marzo de 1964 y otras.

Establecido el concepto expresado, en cuanto a la  
amplitud que debe darse a la protección solicitada, se re-  
25 dacta a continuación la Nota de Reivindicaciones, de acuer-  
do con lo que se establece en el último párrafo del apar-  
tado tercero del Artículo 100 de la Ley, sintetizando así  
las novedades que se desean reivindicar:

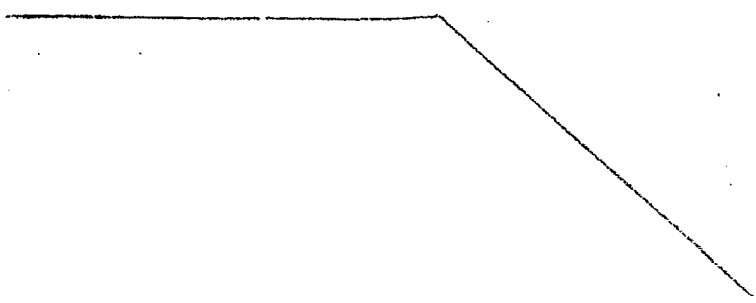
#### NOTA DE REIVINDICACIONES

30 En resumen, el privilegio de explotación exclusi-  
va que se solicita, recaerá sobre las reivindicaciones si-  
guientes:

1  
5  
10  
15  
20  
25  
30

1a.- UTIL PARA APLICACION DE PINTURA, que esencialmente se caracteriza por comprender un bloque esponjoso prismático rectangular, que dispone sobre una de sus caras mayores una capa pilosa para la aplicación directa de la pintura, mientras que por su cara opuesta dispone firmemente adherida una placa con una guía longitudinal sobre su cara libre, para el posicionamiento relativo de un mango, estando la guía configurada mediante dos aletas de sección en L con sus tramos libres enfrentados y ligeramente ascendentes, mientras que el mango se encuentra configurado mediante un tramo tubular troncocónico, cuya zona de menor diámetro se prolonga inclinadamente en una carcasa troncopiramidal prevista en su embocadura mayor de una aleta periferica cuadrangular, de bordes biselados, cuyos lados enfrentados son susceptibles de incluirse en la guía de la placa dispuestas sobre el bloque esponjoso y sobre cuya placa podrá fijarse establemente el citado mango, al disponer la carcasa de un eje transversal en el que gira una pieza excentrica provista de un mando de accionamiento constituido por un saliente de la propia pieza excentrica y que emerge hacia el exterior por una ventana lateral de la carcasa.

2a.- Se reivindica por último como objeto sobre el que ha de recaer el modelo de utilidad que se solicita:  
UTIL PARA APLICACION DE PINTURA.



1

Todo conforme queda descrito y reivindicado en la presente memoria descriptiva que consta de nueve páginas mecanografiadas, y dibujos adjuntos.

5

Madrid, 13 Julio 1.983

BERNARDO UNGRIA

p.p.



10

15

20

25

30

243509

D. JAIMÉ ALVAREZ GARCÍA

2 HOJAS / 1

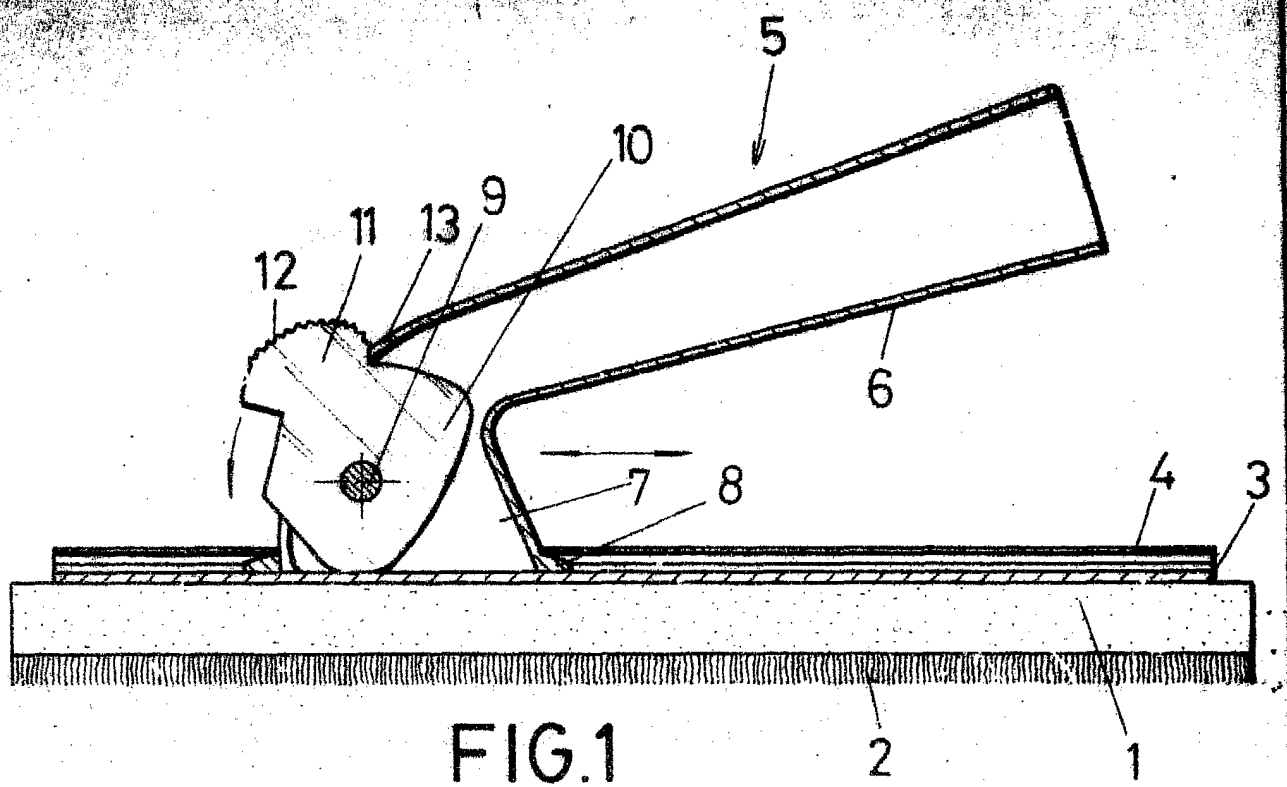


FIG. 1

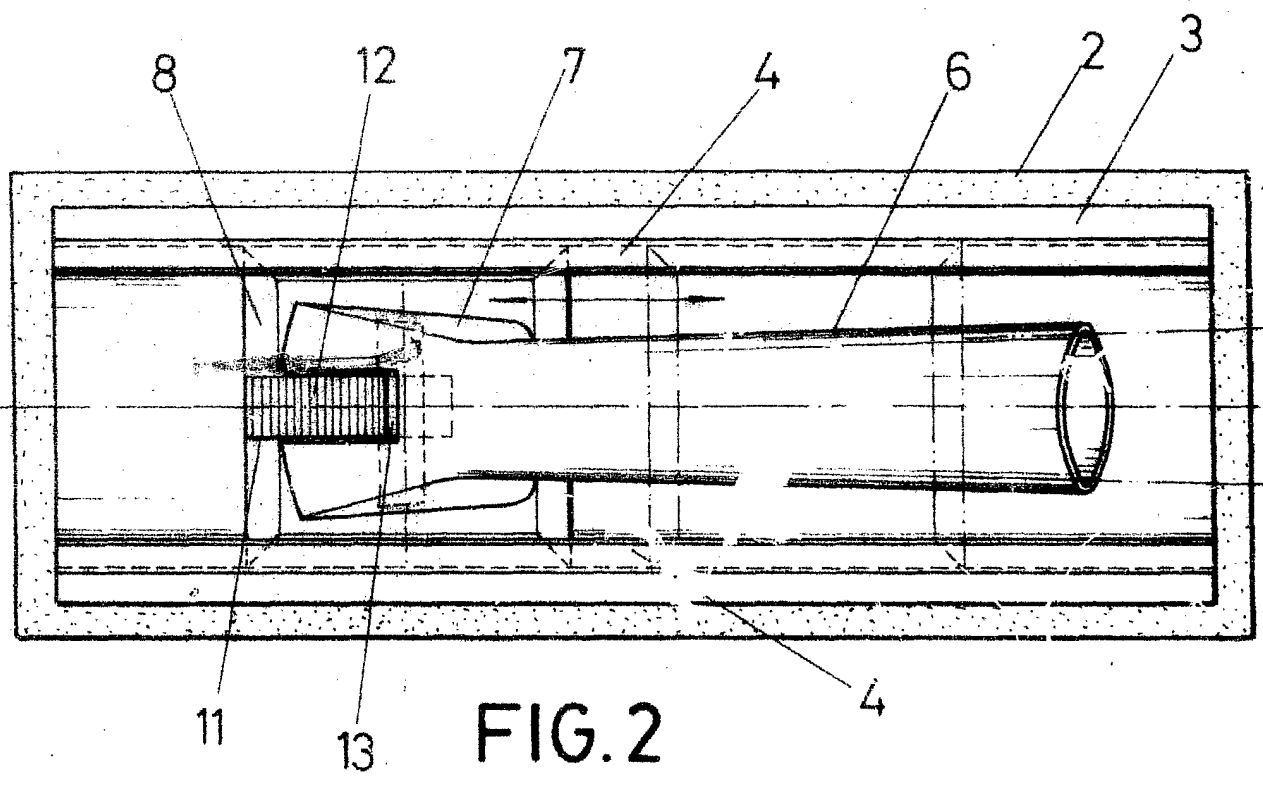


FIG. 2

ESCALA VARIABLE  
 Madrid, 13 Julio 1.983  
 BERNARDO UNGRIA  
 P.O.

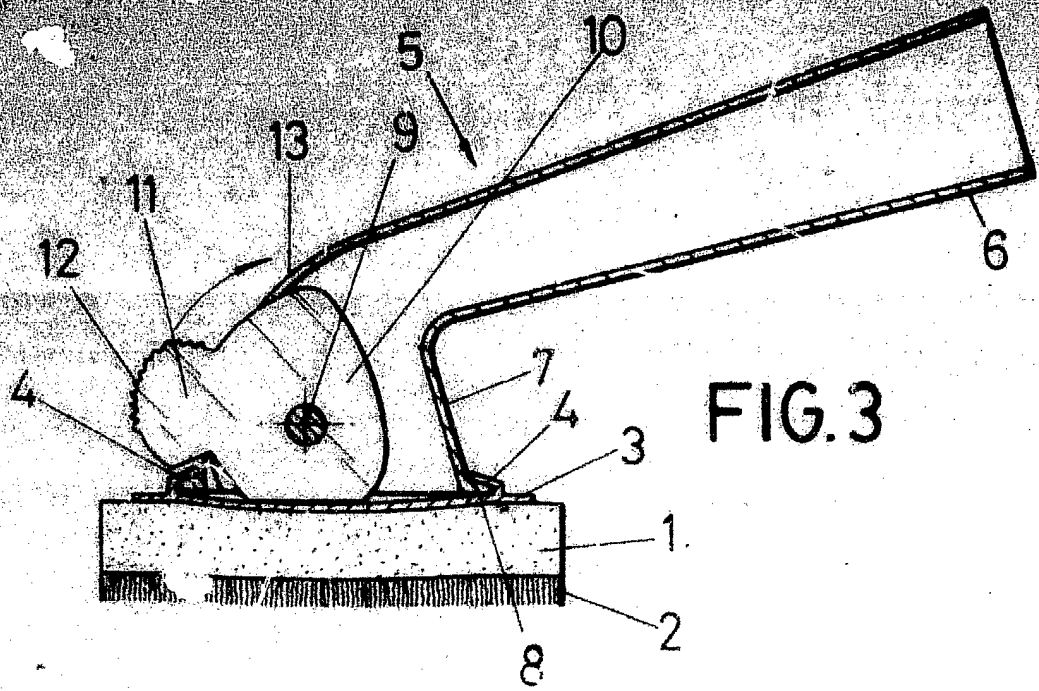


FIG. 3

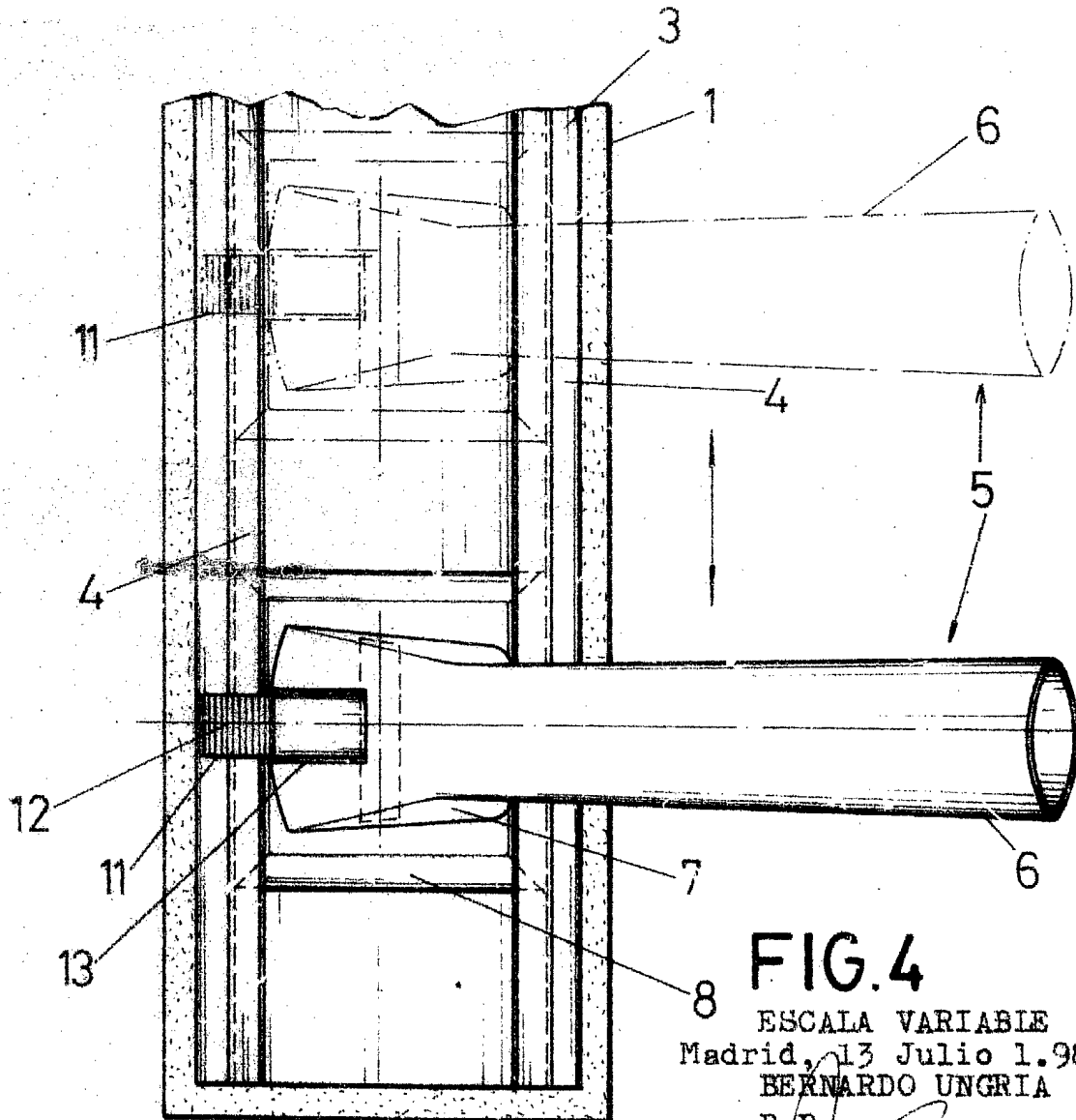


FIG. 4

ESCALA VARIABLE  
 Madrid, 13 Julio 1.983  
 BERNARDO UNGRIA  
 P.P.