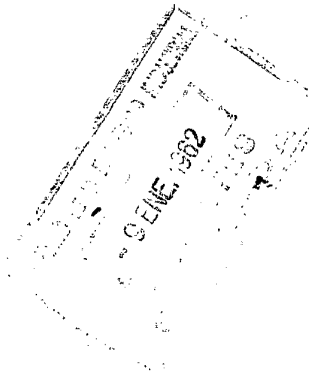




273503



PATENTE DE INVENCION QUE POR VEINTE AÑOS SE SOLICITA EN ESPAÑA, A FAVOR DE DON FELIPE MATE ALONSO, DE NACIONALIDAD ESPAÑOLA Y DOMICILIADO EN TANGER, CALLE FEZ, Nº 41, POR: "UN APARATO INFORMANTE EN RECINTO INTERIOR DEL - TIEMPO AMBIENTE".

~~~~~

M E M O R I A

=====

El invento que se preconiza consiste en un aparato para ser informado en un momento dado de la situación climática exterior, con solo pulsar el interruptor de un cuadro situado en el interior de cualquier recinto.

Este aparato es ideal para el particular en general; es útil al deportista, caza-



273503

10 dor, pescador ú otros, que sin salir de su -  
casa sabe el tiempo ambiente, si bien su pro-  
yección es más amplia, pues es susceptible de  
tener una aplicación industrial y pedagógica.

15 Estimamos que este aparato tiene, por lo  
que se demanda su protección como Patente de  
Invencción, las cualidades precisas de ser --  
nuevo y no conocido y utilidad, manifiesta y  
práctica para el particular, que aparte de la  
curiosidad de tener a la vista un cuadro de  
20 la situación metereológica, cubre una necesi-  
dad sentida en ocasiones por ciertas indus-  
trias ó profesiones que precisan de estos da-  
tos.

25 El aparato en cuestión denuncia si llue-  
ve ó nó, temperatura, fuerza y dirección del  
viento y consta esencialmente de dos parte,-  
una aérea ó externa y otra interna que puede  
adoptar diversas formas; en el ejemplo, a --  
ésta última se le dá la forma de "rosa de los  
vientos". Los elementos externos son de cap-  
30 tación y comunican al cuadro de consulta - -  
aquella situación ambiente automáticamente -  
por un sistema de conductores eléctricos.

En los dibujos que se acompañan, en la



273503

35 Fig. 1, puede apreciarse que sobre un tubo -  
(1) de adecuadas dimensiones de radio y lon-  
gitud, en la parte superior vá montada una -  
veleta (3) de giro muy sensible, ésta, en --  
uno de los brazos comporta otro vertical (4)  
dotado en su extremidad de una ruedecilla ó  
40 pincel, que en el giro de la veleta por la -  
fuerza del viento roza éste sobre un platillo  
de nervios metálicos (5) dispuestos radial--  
mente. Más abajo de ésta, se adapta sobre el  
mismo elemento un molinete (6) formado por -  
45 cuatro cazoletas unidas a un eje giratorio,  
semejante al conocido anemómetro. En una de  
las cazoletas (7) existe también un brazo --  
provisto, como el elemento anterior, de un --  
pincel o ruedecilla que al girar frota en --  
50 una lámina dispuesta en un brazo horizontal  
(8).

55 En la parte más superior del tubo que -  
sostiene los elementos citados anteriormente,  
existe instalada una pequeña cámara (2) en la  
que hay una pelotita alojada. Este elemento  
es para denunciar si llueve, así, el agua lle-  
na la cámara la pelotita flota y choca contra  
un flejecillo que tiene un electrodo muy próxi-  
mo y cierra un circuito, conforme se represen



273503

60

ta en la Fig. 4.

65

70

Para el control de temperaturas, se instala sobre el mismo tubo (1) un termómetro metálico (9) cuyos grados están en conexión con el platillo (5) dividido en ocho segmentos radiales, por estas conexiones se transmite al cuadro de control que se ilumina en una parte del cuadrante y se sabe que la escala es, por ejemplo lámpara encendida en N es igual a 0°, en NE es igual de 1° a 4° y así sucesivamente, por lo cual por la iluminación en los cuadrantes se aprecia en el cuadro de control la temperatura.

75

80

85

El sistema de funcionamiento de este aparato, es que una serie de conductores instalados en el interior del tubo y en conexión con el cuadro de observación, transmiten una corriente eléctrica que iluminan el cuadro por el procedimiento de abrir y cerrar circuitos, unos pilotos de señalización convencional por el que se sabe o se vé si llueve ó nó, la dirección del viento y su fuerza. Todo esto se aprecia en el cuadro Fig. 5, que en el ejemplo es "una rosa de los vientos", del siguiente modo, si llueve aparece encendido el piloto (1) de la Fig. 5 y apagado si cesa. El pi-



273503

foto (2) de la misma Fig. delata la velocidad del viento, el cual centellea cada vez que el pincel (7) ó ruedecilla de la cazoleta frotta el brazo (8), calculándose esta velocidad de visu por una escala grafiada en el cuadro. La dirección del viento ó rumbo se aprecia en la misma "rosa de los vientos", en sus puntos -- carinales é intermedios al encenderse la bombilla que existe en cada punta de ésta. Así, a lo primero un interruptor, en el cuadro se vé si llueve ó nób, la dirección del viento, - velocidad y la temperatura.

Se hace constar que los materiales empleados en la construcción de este aparato pueden ser variables; que este invento está sujeto a variaciones de detalle y que la señalización puede también hacerse acústica con solo que -- instalar la chicharra o aparato apropiado en la misma conexión de la instalación. Asimismo que este aparato funciona con corriente de -- cualquier clase y basta una fase y tierra, -- que hace el vástago ó soporte de la parte externa, por lo que es apto para funcionar en -- cualquier parte, en el campo ó barcos, pues -- si no hay instalación eléctrica, puede hacerse por pilas o batería.

Descrita pues las características de esta



273503

invención, los puntos nuevos sobre los que se  
demanda protección consisten en las siguien--  
tes

115

REIVINDICACIONES  
=====

1<sup>ª</sup>.- Un aparato informante en recinto in  
terior del tiempo ambiente, caracterizado por  
consistir en dos elementos uno aéreo ó exter-  
no y otro interno, el cuadro consultor, rela-  
cionado y funcionando entre sí, en virtud de  
una instalación de conductores que abren ó -  
cierran circuitos, los cuales denuncian la -  
situación climatológica en el cuadro por el -  
encendido de unos pilotos.

120

125

2<sup>ª</sup>.- Un aparato informante en recinto in  
terior del tiempo ambiente, caracterizado, se  
gún reivindicación anterior, porque los ele--  
mentos externos son una pequeña cámara dis- -  
puesta en la boca del tubo soporte que aloja  
un elemento flotante y lleva un fleje contac-  
tor que denuncia la lluvia; en el mismo tubo  
existe para la temperatura un termómetro metá  
lico cuya escala en grados está en conexión -  
con un platillo dividido en ocho segmentos.

130

140

3<sup>ª</sup>.- Un aparato informante en recinto in  
terior del tiempo ambiente, caracterizado se  
gún-reivindicaciones anteriores, porque para



273503

145

la observación del rumbo y velocidad del viento, sobre el tubo se instala una veleta sensiblemente giratoria y unas cazoletas unidas a un eje giratorio; ambos elementos comportan un brazo con un elemento frotador, pincel ó ruedecilla, cuya frótación se transmite eléctricamente por un conducto al cuadro de observación.

150

155

4ª.- Un aparato informante en recinto interior del tiempo ambiente, caracterizado según reivindicaciones anteriores, porque el cuadro de observación de cualquier forma, en el ejemplo de "rosa de los vientos" traduce la situación climática por medio de unos pilotos que se encienden ó se apagan ó centellean según el ambiente; pudiendo verificarse este funcionamiento eléctrico por corriente de la red de cualquier clase ó por pilas o batería.

160

5ª.- "UN APARATO INFORMANTE EN RECINTO INTERIOR DEL TIEMPO AMBIENTE".

La presente Memoria consta de SIETE HOJAS mecanografiadas a doble espacio, por una sola cara, de CIENTO SESENTA Y TRES LINEAS y de DOS HOJAS DE PLANOS para su mejor comprensión.

Madrid, 9 de Enero de 1.962

P.A.

273503

VER FIG. 4

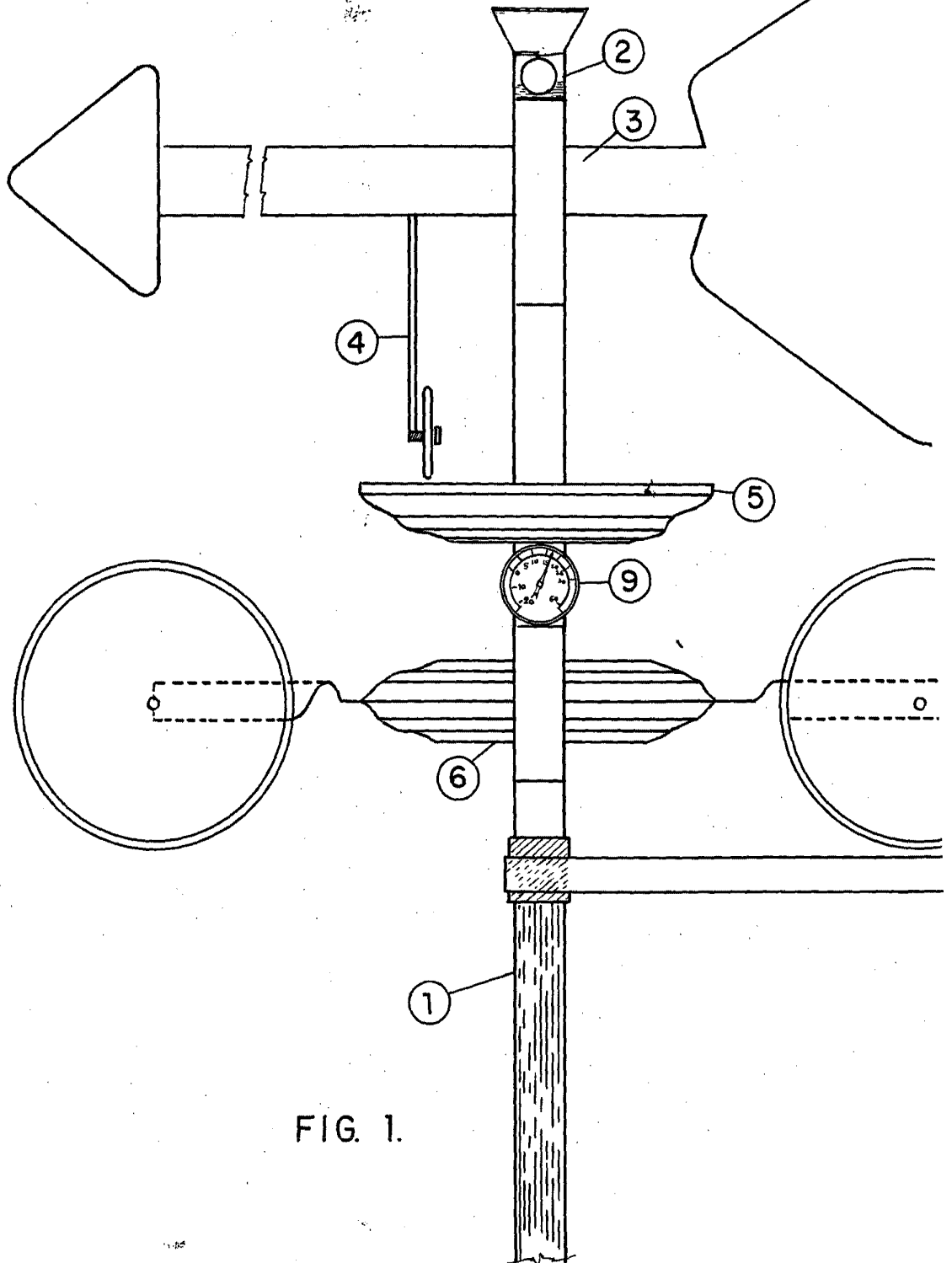


FIG. 1.

PATENTE DE INVENCION

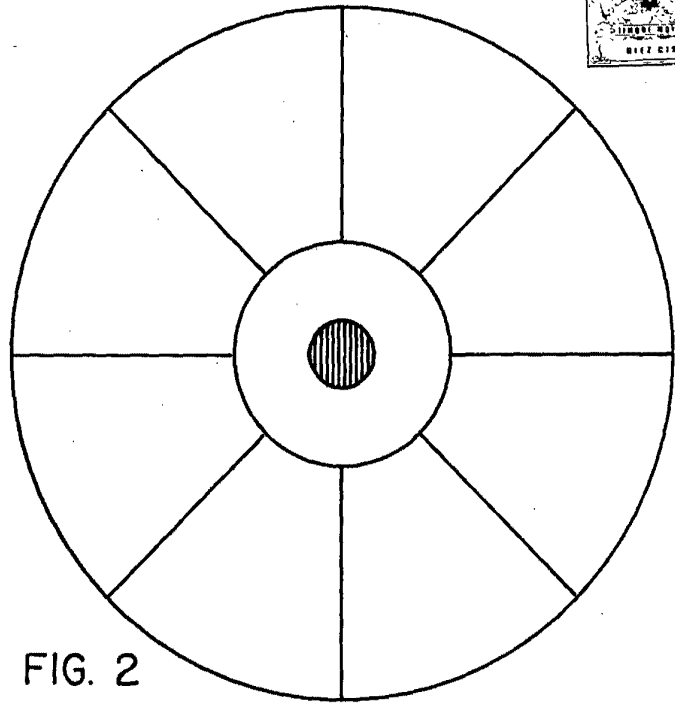
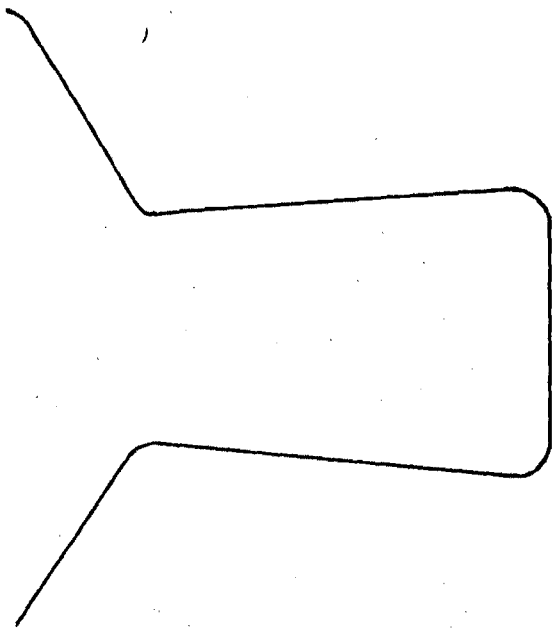


FIG. 2

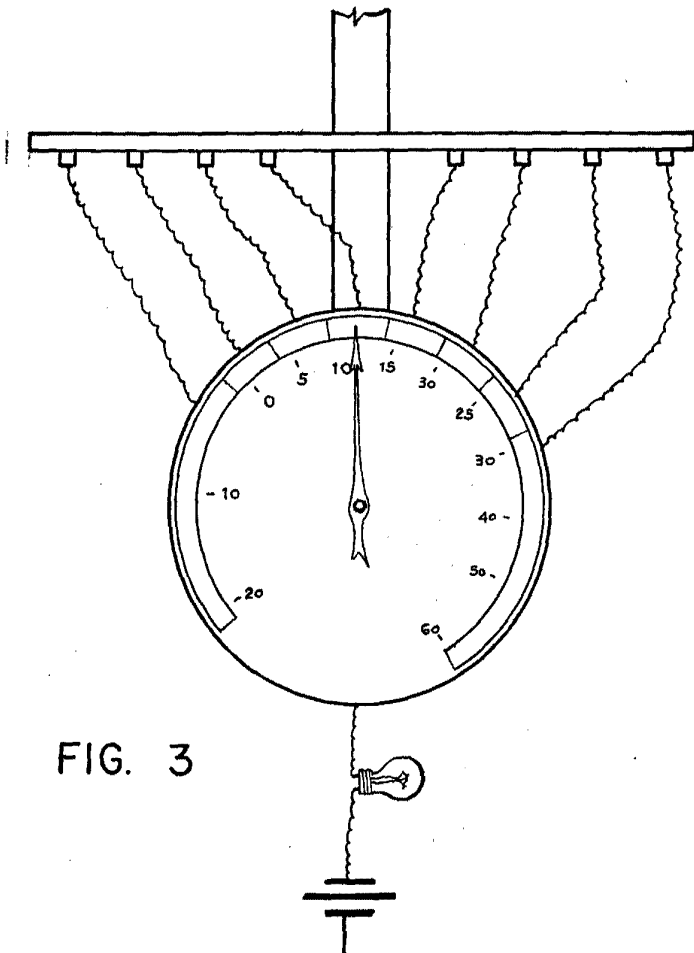
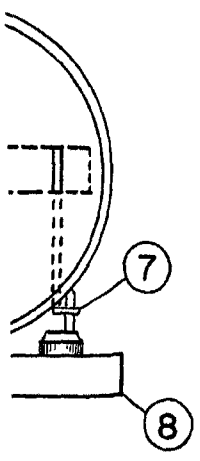


FIG. 3



ESCALA VARIABLE  
MADRID-DIC-1961

*[Handwritten signature]*

D. FELIPE MATE ALONSO

273553

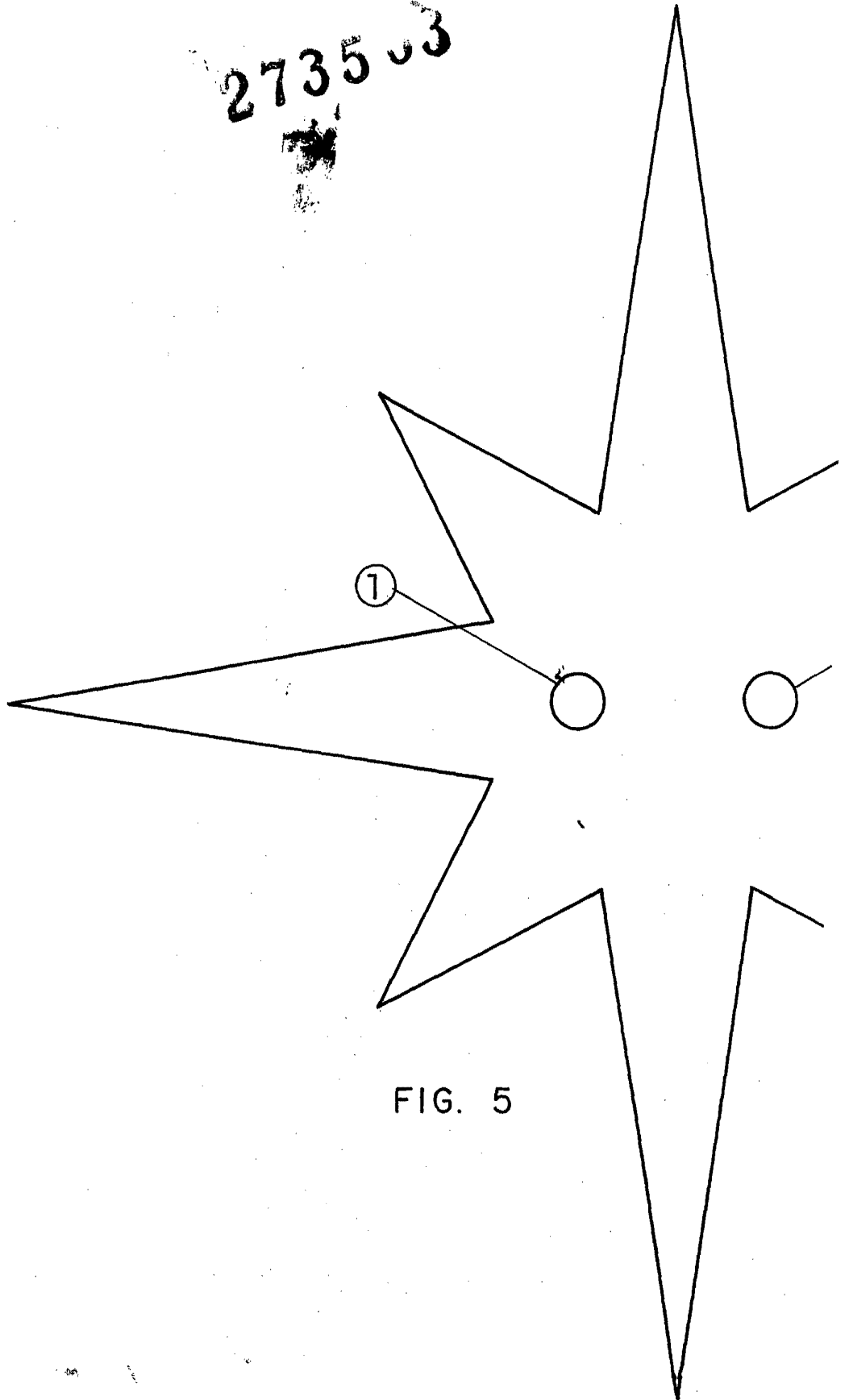


FIG. 5

PATENTE DE INVENCION

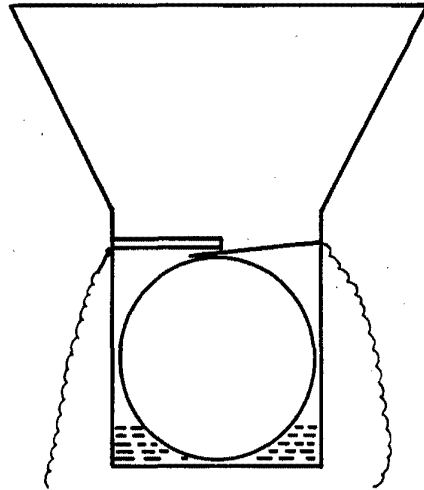


FIG. 4

ESCALA VARIABLE  
MADRID-DICIEMBRE-1961