

19 ES	21	NUMERO	275491	10 Y
	22	FECHA DE PRESENTACION	13 JUL. 1983	



ESPAÑA

MODELO DE UTILIDAD

16 MAR. 1984

30 PRIORIDADES:	32 FECHA	33 PAIS
31 NUMERO		

47 FECHA DE PUBLICIDAD	51 CLASIFICACION INTERNACIONAL
	F16K 4/19

54 TITULO DE LA INVENCIÓN

" VALVULA PARA FLUIDOS DE PASO RECTO, MULTIFUNCIONAL "

71 SOLICITANTE (S)

DON FRANCISCO CADAS GARCIA.

DOMICILIO DEL SOLICITANTE

Madrid, España - calle Juan nº 1.

72 INVENTOR (ES)

solicitante.

73 TITULAR (ES)

solicitante.

74 REPRESENTANTE

ARMANDO POLO PLAZA = 202 (E).

MEMORIA DESCRIPTIVA

El presente MODELO DE UTILIDAD, cuyo registro se solicita, tiene por objeto, garantizar la fabricación y explotación exclusiva, en todo el Territorio Nacional, de una VALVULA PARA FLUIDOS DE PASO RECTO, MULTIFUNCIONAL, tal y como se describe a continuación y queda representado en la adjunta hoja de dibujos.

La válvula, objeto del presente registro, ofrece características propias en cuanto a su construcción, originalidad, rendimiento técnico y seguridad se refiere, que la hacen de notable utilización para el fin a que se encuentra destinada.

El inventor que suscribe, tras múltiples pruebas y ensayos, ha ideado una válvula válida para fluidos de paso recto, es decir, sin desviación de la vena líquida, que posee las funciones de cierre, regulación y retención, todas ellas reunidas en un solo cuerpo.

En el plano que se acompaña, de tamaño y forma reglamentarios, se ha representado, a título de ejemplo, no limitativo, la válvula para fluidos de paso recto, multifuncional, así como las diversas partes o elementos que la componen, no reivindicándose tales representaciones, ya que podrá ser fabricada y construida a base de otros tipos o formas, siempre que se presten a ello y conserven la esencialidad del objeto a que nos referimos.

DESCRIPCION

25 Los elementos o partes esenciales de la válvula para fluidos de paso recto, multifuncional, objeto del presente MODELO DE UTILIDAD, son los siguientes :

30 Un cuerpo de válvula (1) provisto de su correspondiente tapa (2). El husillo (3) posee un movimiento ascendente, mediante el volante (11), que está soportado por la tuerca (7) y la pieza soporte (8). El husillo (3) presiona sobre la clapeta o placa oscilante (2), alrededor de (4) que es elemento de cierre. Su estanqueidad se logra mediante la junta de cierre (3). Asimismo, la estanqueidad del husillo se consigue mediante el conjunto prensa (9) - estopada (10).

35 En la hoja de dibujos que se acompaña, se ha representado, a título de ejemplo, no limitativo, la válvula y los diferentes elementos que la componen.

40 Figura Única. - Es un corte axial de la válvula, pudiéndose apreciar el cuerpo (1), la clapeta (2), la junta de cierre (3), el eje de giro de ésta (4), el husillo (5), la guía soporte (6), la tapa (2), la tuerca (7), la prensa (9), la estopada (10) y el volante (11).

V A R I A C I O N E S

45 Tanto los materiales, formas y disposiciones de los elementos, como del conjunto, del objeto que constituye el presente MODELO DE UTILIDAD, son susceptibles de variación, siempre que este cambio no altere la esencialidad del objeto a que nos referimos y sobre el cual ha de recaer el presente registro.

- 5 -

NOTA DE REIVINDICACIONES

El presente ~~VALVULA~~ UTILIDAD, cuyo registro se solicita, por veinte años en España, a favor de DON FRANCISCO CASAS BARRIA, de nacionalidad española, y con domicilio en ALICIA, calle Jaén nº 1, por: " VALVULA PARA FLUIDOS DE PASO RECTO, MULTIFUNCIONAL ", recaerá sobre las particularidades características de las siguientes REIVINDICACIONES:

11.- Válvula para fluidos de paso recto, multifuncional, esencialmente caracterizada por efectuar las funciones de cierre, regulación y retención, merced al giro de una pieza oscilante controlada por el movimiento ascendente de un pistón soportado por una tuerca que permanece fija.

29.- " VALVULA PARA FLUIDOS DE PASO RECTO, MULTIFUNCIONAL".

Según conforme a lo descrito, en la precedente Memoria, que consta de cinco hojas, foliadas y mecanografiadas por una sola cara, representándose a título de ejemplo, no limitativo, en la hoja de dibujos que se acompaña:

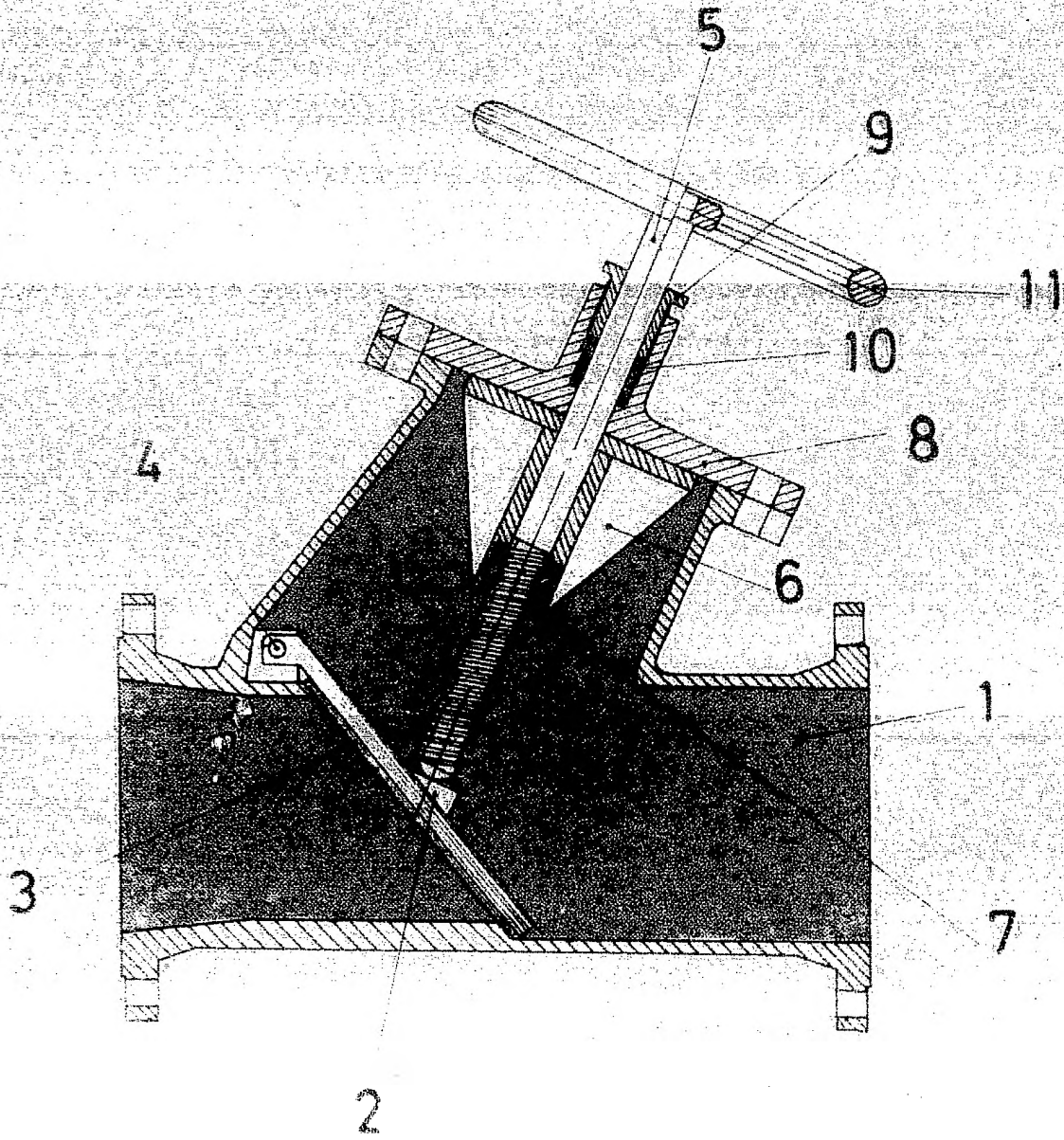
13 JUL. 1983

ALICIA,

ARMOGASTO POLO

Fda. F. Polo

273497



ARMONIASTO POLO

P. P.

Fco. M. Polo

ESCALA VARIABLE

19 JUL 1983