



ESPAÑA

(18) ES (19) (20) Y (21) (22)	NUMERO 273494
	FECHA DE PRESENTACION 13 Julio 1983

MODELO DE UTILIDAD 16 ENE. 1984

(30) PRIORIDADES: (31) NUMERO	(32) FECHA	(33) PAIS
----------------------------------	------------	-----------

(47) FECHA DE PUBLICIDAD	(51) CLASIFICACION INTERNACIONAL F2AM 3/0 L
--------------------------	------------------------------------------------

(54) TITULO DE LA INVENCIÓN
 "FOCO PARA ILUMINACION"

(71) SOLICITANTE (S)
 D. Fernando HERNANDEZ ALONSO

DOMICILIO DEL SOLICITANTE
 c/ Pingüino nº 12, Madrid.-

(72) INVENTOR (S)

(73) TITULAR (ES)
 D. Fernando HERNANDEZ ALONSO

(74) REPRESENTANTE
 D. JAIME ISENH CUYÁS, Agente Oficial Propiedad Industrial

MEMORIA DESCRIPTIVA

El objeto de la presente solicitud de Modelo de Utilidad se refiere a un "FOCO PARA ILUMINACION" que aporta a su función esenciales características de novedad y eficacia constitutivas de notables ventajas sobre otros elementos de esta clase conocidos y existentes en el mercado.

5.

10.

15.

Con la finalidad de disponer de un elemento auxiliar que colabore a proporcionar la adecuada intensidad lumínica del medio de iluminación apropiado que se acopla al mismo, se ha llevado a efecto la pertinente investigación, proyectando y realizando como resultado de la misma el foco del enunciado, cuyas características estructurales, técnicas y funcionales comentamos seguidamente, ilustrando la descripción detallada de sus particularidades con los correspondientes dibujos ilustrativos.

20.

25.

30.

El referido foco para iluminación cuenta en primer término con un soporte cuya pantalla presenta forma paraboloidal en su desarrollo y circular en planta, con la parte posterior central aplanada y adecuadamente taladrada por un amplio orificio circular para la admisión de un casquillo de sujeción del medio de iluminación, instalándose sobre dicho casquillo y el sector aplanado un elemento con orientación perpendicular, separador, compuesto por una base de fijación y una pareja de patillas de pletina, con el extremo libre común en el que se fija, enfrentado a la concavidad de la pantalla, un elemento de forma troncocónica, cerrado por su base exterior a manera de contrapantalla para evitar la irradiación directa del foco luminoso sobre la superficie a iluminar, reflejándose de este modo la luz contra la cara interna de la indi-

5

cada pantalla paraboloide, a fin de obtener como consecuencia su propagación indirecta sobre el área que interese.

5. Lógicamente, con tal disposición se consigue evitar el posible deslumbramiento al dirigir incidentalmente la vista hacia el foco de luz, que de esta manera ofrece los haces luminosos con proyección difusa, benefactora para el usuario, objetivo fundamental perseguido con la realización de la invención que comentamos.

10. La descripción detallada que sigue la referimos a las figuras adjuntas en las que a título de ejemplo y sin carácter limitativo alguno, por tanto, ya que la práctica puede aconsejar cualquier ligera modificación sin alterar la esencialidad de la invención, se ha representado la realización que consideramos idónea y de conformidad con el comentario que antecede.

15. La figura 1 comprende una vista en perspectiva del foco de iluminación mostrando fundamentalmente la cara interna de la pantalla reflectora y la externa de la contra pantalla.

20. La figura 2, una sección al medio de los elementos componentes, destacando la idea de la curvatura parabólica de dicha pantalla reflectora.

25. Conforme a la figura 1 se aprecia la configuración de la pantalla -1- del foco de iluminación que preconizá mos, provista concéntricamente, en su parte posterior aplana da, de un orificio circular -7- de diámetro suficiente para alojar en él el medio de iluminación apropiado y, enfrentada, consiguientemente, a dicho orificio se acopla la contrapantalla troncocónica -2- para la difusión

30.

5

de la luz en forma indirecta, contribuyendo a limitar la expansión lumínica los quiebros -3- y -4- de la pantalla y de la contrapantalla, orientados en ángulo recto y obtuso, respectivamente, hacia el interior, y dedicándose el primero, a su vez, a soportar la lente o medio análogo del foco. Con las cotas -5- y -6- se señalan el sector aplanado posterior y las patillas o pletinas distanciadoras de la contrapantalla -2-.

5.

Con la figura 2 se observan las mismas cotas comentadas en la descripción de la figura 1, pudiendo apreciarse igualmente la sección y consiguientemente la forma adoptada en la fabricación de las piezas esenciales componentes.

10.

A la vista de los dibujos comentados podrá constatarse que se consigue con el foco para iluminación que propugnamos la efectiva difusión indirecta de la luz, evitándose, en consecuencia, la incidencia del haz de los rayos luminosos sobre la vista si esta se dirige incidentalmente al foco.

15.

20.

N O T A

Hecha la descripción del presente invento se hace constar que se declaran como nuevas y de propia invención las siguientes reivindicaciones:

25.

1.- Foco para iluminación, dotado de un soporte pantalla de forma paraboloide con su parte posterior aplanada y convenientemente taladrada para la admisión de un casquillo de sujeción de los medios de iluminación, que se caracteriza porque se le ha dotado de un elemento perpendicular, separador, que por uno de sus extremos se fija -

30.

5

al casquillo de sujeción y a la citada parte posterior -
aplanada y cuenta en su desarrollo con las necesarias pa-
tillas de pletina que poseen un extremo común soportante
de un elemento de forma troncocónica, cerrado frontalmen-
te y enfrentado a los medios de iluminación con función -
de contrapantalla que evita la incidencia directa de la -
luz sobre el área iluminada reflejándola hacia la superfi-
cie interna del paraboloide para conseguir su propagación
indirecta.

5.

10.

2.- FOCO PARA ILUMINACION.

Según se describe y reivindica en la presente Memo-
ria que consta de 5 hojas foliadas y mecanografiadas por
una sola cara y de 1 lámina de dibujos.

Madrid, a 13 de Julio 1983

15.

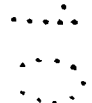
D. FERNANDO HERNANDEZ ALONSO

p.a.

IMPRESIONADO

Recebo

20.



25.

30.

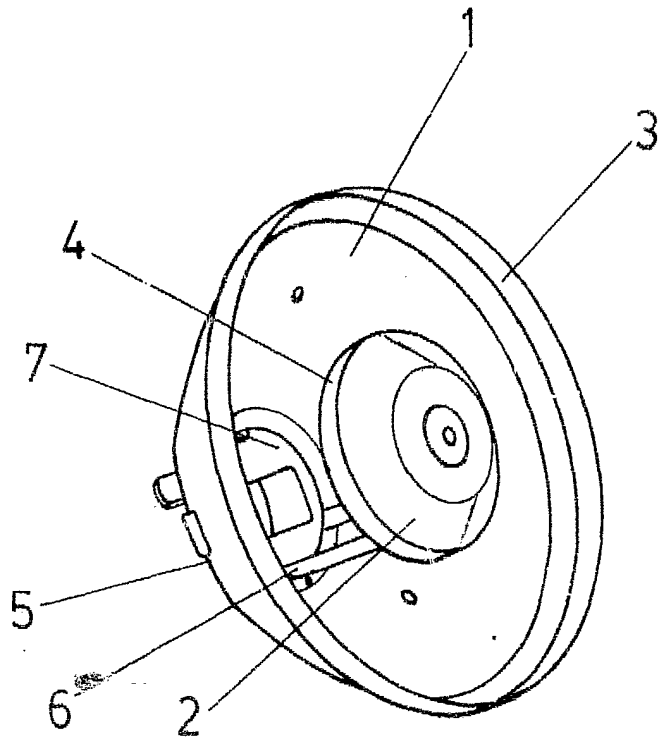


FIG. 1

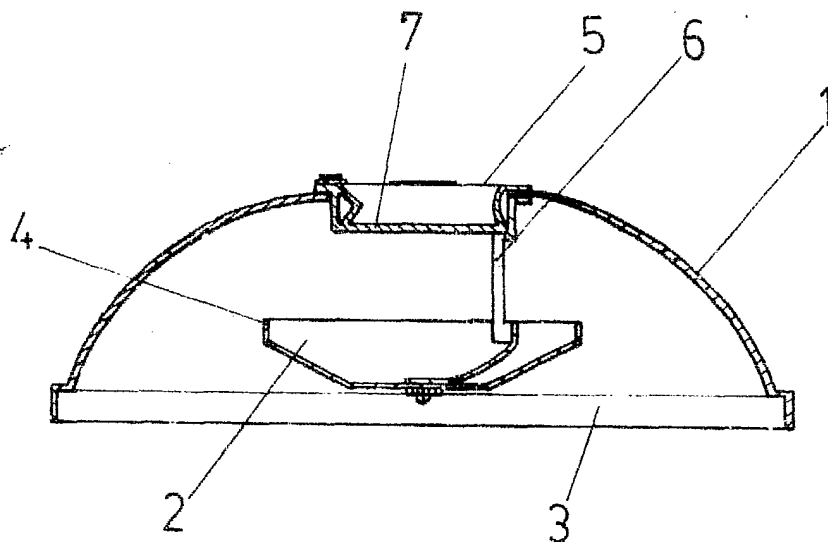


FIG. 2

Madrid, a 13 de Julio 1983

p.a.

Madrid, a 13 de Julio 1983

Prober