



ESPAÑA

(19) ES (21) (22)	(11) NUMERO 273486 (18) Y
	FECHA DE PRESENTACION 13 de julio 1983

**MODELO DE UTILIDAD 16 MAR. 1984**

(50) PRIORIDADES:	(52) FECHA	(53) PAIS
(51) NUMERO		

B

(67) FECHA DE PUBLICIDAD	(81) CLASIFICACION INTERNACIONAL
	A65D65/06

(64) TITULO DE LA INVENCIÓN
"FORRO PARA CAJAS DE FRUTAS"

(71) SOLICITANTE (S)
TIMBRADOS GUALDE, S.A.

DOMICILIO DEL SOLICITANTE
Ctra. Acceso Virgen Salud - CHIRIVELLA (Valencia)

(72) INVENTOR (ES)

(73) TITULAR (ES)

(74) REPRESENTANTE
D. BERNARDO UNGRIA GOIBURU

1

El Estatuto vigente sobre Propiedad Industrial, de 26 de julio de 1.929, en su texto refundido publicado el 30 de abril de 1.930, establece los caracteres de paten tabilidad de las invenciones de tipo industrial que tienen por objeto obtener ventajas sobre lo ya conocido, admitiendo por consiguiente como patentables, las nuevas máquinas, aparatos, instrumentos, procesos de fabricación, etc. La amplitud de conceptos previstos como patentables, ha llevado al legislador a aclarar (Artº.46) que la enumeración - contenida en dicho cuerpo legal es puramente enunciativa y no limitativa, haciéndola extensiva incluso a los descubrim ientos de tipo científico (Artº 47).

5

10

15

El Decreto de 26 de Diciembre de 1.947, reco gien do la Orden de 18 de noviembre de 1.935, confirma el cri te rio legal de que también serán patentables los instrumentos, objetos, o partes de los mismos, que aporten a la -- función a que son destinados, un beneficio o efecto nuevo, y en definitiva que constituye una mejora sustancial sobre lo anteriormente conocido.

20

25

30

Pues bién, a tenor de lo expuesto, y en base al articulado que recoge los conceptos expresados, debe con si der arse, que la invención a que se refiere la presente memoria, constituye una novedad industrial, con características y ventajas que la hacen merecedora del privilegio de explotación exclusiva que por ella se solicita, premiado así los méritos de quién aporta a la industria del país una mejora efectiva y precisamente comp nd ida entre las - enunciadas por la Ley como patentables. (Arts. 46 y 47 en relación con el 171, en su nueva redacción afectada por la Orden de 18 de noviembre de 1.935).

1           Es práctica usual el empleo de forros de papel pa  
ra cubrir el interior de las cajas o bandejas contenedoras  
de frutas, con la finalidad de preservar a éstas de su con-  
tacto con las fibras de la madera formativa del envase o, --  
5           en otro caso, como elemento decorativo u ornamental para -  
mejorar la presentación; tanto en uno como en otro casos es  
corriente también que tales forros esten festoneados a lo -  
corriente también que tales forros esten festoneados a lo -  
largo de sus bordes con puntillas formadas en el mismo pa--  
pel o incorporadas a sus bordes.

10           En general los forros cubren el fondo y los lados  
internos de las cajas, llegando en ocasiones a sobresalir -  
de dichos lados, especialmente cuando van provistos de pun-  
tillas.

15           En otros casos se suele situar sobre la cara abier  
ta del envase una lámina de papel o una malla que cierra di  
cha cara abierta.

20           El objeto de la presente solicitud es un forro pa  
ra cajas de frutas que presenta características especiales  
a través de las cuales se consigue mejorar la presentación  
de la fruta, al tiempo que se la protege.

25           En este sentido el forro que nos ocupa comprende  
el fondo, laterales y testeros, como asimismo unas prolonga  
ciones de cada uno de dichos laterales que tienen una exten  
sión, al menos, igual a la mitad de la superficie de la ca-  
ra superior del envase, previéndose en el borde libre de es  
ta extensión, un recortado que, en combinación con otro de  
la solapa opuesta, determina un espacio abierto a través --  
del cual puede verse la fruta directamente.

30           No cabe duda que el mismo efecto se produce me---  
diante la prolongación de las zonas de los testeros.

1

Se preve que la extensión de dichos laterales o testeros, sea suficiente para solapar brevemente entre sí.

5

Tales extensiones, bien sean prolongación de los laterales o testeros, permiten la inserción de propaganda de la marca de la propia fruta, que se visualiza al tiempo de ver la fruta por el espacio abierto que dejan las solapas.

10

Para que la idea descrita se comprenda en toda su amplitud, se acompaña a esta memoria, un juego de dibujos en los que se representa lo siguiente:

15

Figura 1a.- Desarrollo en planta del forro, siendo -1- la zona del fondo; -2- las zonas correspondientes a los laterales; -3- zonas de los testeros; -4- extensiones prolongación de los laterales, y, -5- recortado del borde libre de dichas extensiones. Como se ha representado también, los bordes de estas extensiones pueden estar decoradas con puntillas o similares.

20

Figura 2a.- Perspectiva del forro, con las zonas de los laterales y testeros doblados tal cual quedan dentro de la caja, en tanto que las prolongaciones -4- estan abiertas hacia el exterior.

25

Figura 3a.- Finalmente se representa como dichas prolongaciones -4- cubren la superficie abierta una vez introducida la fruta, llegando incluso a solapar brevemente por sus bordes, pero dejando un espacio abierto determinado por los recortados -5- por donde puede verse la fruta.

30



1 Hecha la descripción a que se refiere la memoria  
que antecede, es preciso insistir en que los detalles de -  
realización de la idea expuesta, pueden variar, es decir, -  
que pueden sufrir pequeñas alteraciones, basadas siempre -  
8 en los principios fundamentales de la idea, que son en esen-  
cia los que quedan reflejados en los párrafos de la descrip-  
ción hecha. En efecto, el Artículo 48 del Estatuto vigente  
sobre Propiedad Industrial, establece como no patentables,  
en su apartado tercero, "los cambios de forma, dimensiones  
10 proporciones y materias de un objeto ya patentado" fijando  
así el criterio del legislador en el sentido de que paten-  
tada una idea que pueda dar lugar a una realidad práctica  
e industrializable, nadie podrá apoyarse en ella para, a -  
pretexto de haber introducido ligeras modificaciones, pre-  
18 sentarla como nueva y propia.

Este principio, en cuanto al alcance de la protec-  
ción del objeto patentado se refiere, se halla confirmado  
por numerosas Sentencias del Tribunal Supremo, y entre ---  
ellas, como más determinantes, en las de fecha 16 de octu-  
20 bre de 1954, 23 de enero 1959, 20 de marzo 1964 y otras.

Establecido el concepto expresado, en cuanto a -  
la amplitud que debe darse a la protección solicitada, se  
redacta a continuación la Nota de Reivindicaciones, de ---  
acuerdo con lo que se establece en el último párrafo del -  
28 apartado tercero del artículo 100 de la Ley, sintetizando  
así las novedades que se desean reivindicar:

#### NOTA DE REIVINDICACIONES

En resumen, el privilegio de explotación exclusi-  
va que se solicita, recaerá sobre las reivindicaciones si-  
30 guientes:

1

1a.- FORRO PARA CAJAS DE FRUTAS, de los constituidos por una lámina de papel, troquelada con el desarrollo correspondiente al fondo, laterales y testeros de la caja a que se aplica, caracterizado por el hecho de dotar a las solapas en que se prolongan las superficies que cubren las caras internas de los laterales de la caja, de una extensión, al menor igual a la mitad de la cara abierta superior de la caja; previéndose en el borde longitudinal de ésta un recortado que, en combinación con otro de la solapa opuesta determina un espacio abierto a través del cual puede verse la fruta directamente.

5

10

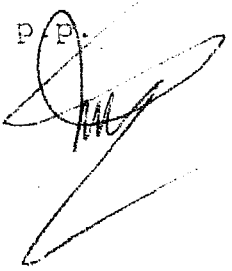
2a.- Se reivindica por último como objeto sobre el que ha de recaer el modelo de utilidad que se solicita:-  
FORRO PARA CAJAS DE FRUTAS.

15

Todo conforme queda descrito y reivindicado en la presente memoria descriptiva que consta de seis páginas mecanografiadas y dibujos adjuntos.

Madrid, 13 de julio 1983

BERNARDO UNGRIA

P.P.  


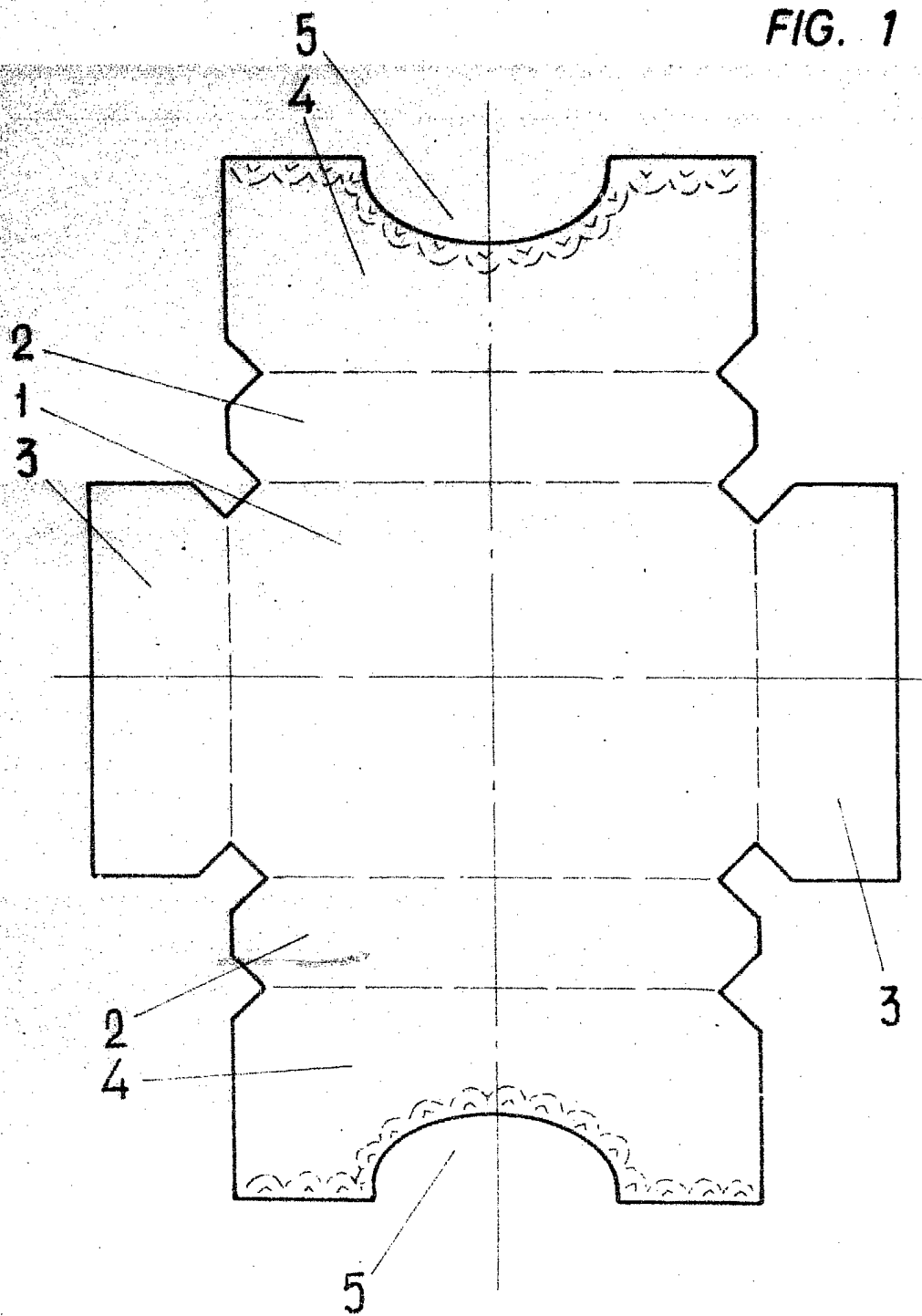


20

25

30

FIG. 1



273486

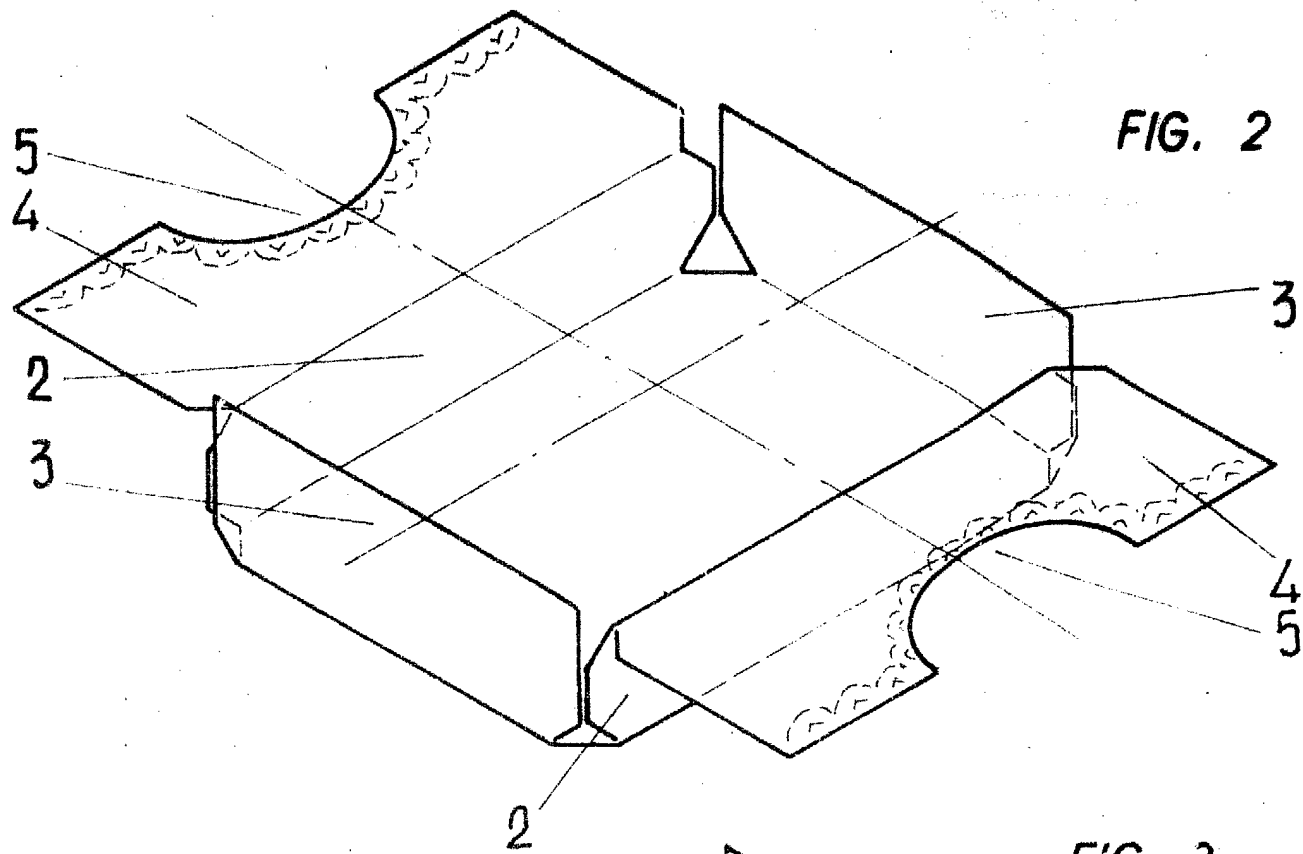


FIG. 2

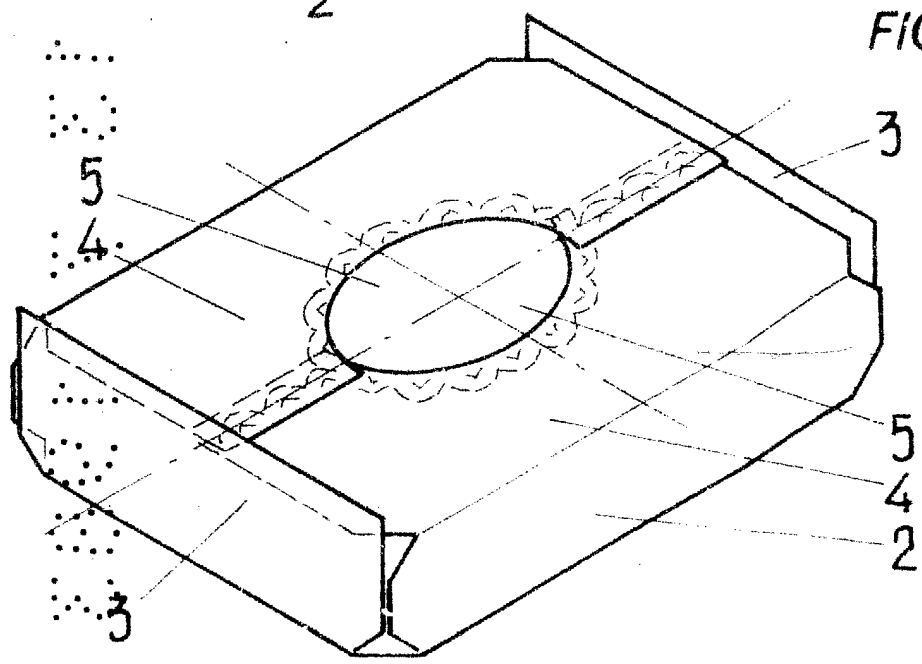


FIG. 3

ESCALA VARIABLE  
Madrid, 13 de Julio de 1983  
BERNARDO UNGRIA  
P. P.