

(18) ES	(11) NUMERO	(19) Y
(21)	273480	
(22)	FECHA DE PRESENTACION	
	13.7.83	



ESPAÑA

MODELO DE UTILIDAD

1 ENE. 1984

(30) PRIORIDADES:	(32) FECHA	(33) PAIS
(31) NUMERO		

(47) FECHA DE PUBLICIDAD	(81) CLASIFICACION INTERNACIONAL
	G 01 N 1106

(54) TITULO DE LA INVENCIÓN

MICROTOMO DE CORTES SIMULTANEOS CON EXTRACTOR DE MUESTRAS.

(71) SOLICITANTE (S)

JORGE GARCIA TRAPERO

DOMICILIO DEL SOLICITANTE

C/ Portalegre, 46 MADRID -19-

(72) INVENTOR (ES)

JORGE GARCIA TRAPERO

(73) TITULAR (ES)

(74) REPRESENTANTE

- MEMORIA DESCRIPTIVA -  
Microtomo de cortes simultáneos con extractor de muestras.

5 El instrumento denominado Microtomo se utiliza en Histología, para obtener pequeñas muestras de un tejido a estudiar, mediante cortes realizados - sobre el espécimen, logrando pequeñas láminas de -  
10 éste, que colocadas sobre soportes transparentes, pueden ser observadas al microscopio.

15 El microtomo de cortes simultáneos con extractor de muestras, introduce como mejora la galga extractora con la que se puede extraer la muestra de tejido obtenida, sin necesidad de desarmar el microtomo.

20 El microtomo de cortes simultáneos con extractor de muestras, consta de:

25 - Prensa formada por dos piezas (fig. 1P), de un material rígido con alojamientos para elementos roscables que unen las dos piezas; y en cuyo interior tiene un realce, que adapta a las dos cuchillas para un ángulo de corte tal, que no traumatiza la lámina de tejido que penetra al interior de las cuchillas.

30 - Dos cuchillas de afeitar iguales (fig. 1C).

35 - Una galga recambiable (fig. 1G) que separa las dos cuchillas, cuyo grosor está en relación con el grosor de la lámina de tejido que se desea obtener, y que a la vez sirve para extraer la muestra obtenida, con sólo aflojar las hembras roscadas.

40 - Elementos roscados (fig. 1R) que fijan el conjunto del modelo, preparados para ser desarmado con facilidad y sin ningún tipo de útil. Los machos roscados pueden ir remachados, o no, a cualquiera de las dos prensas.

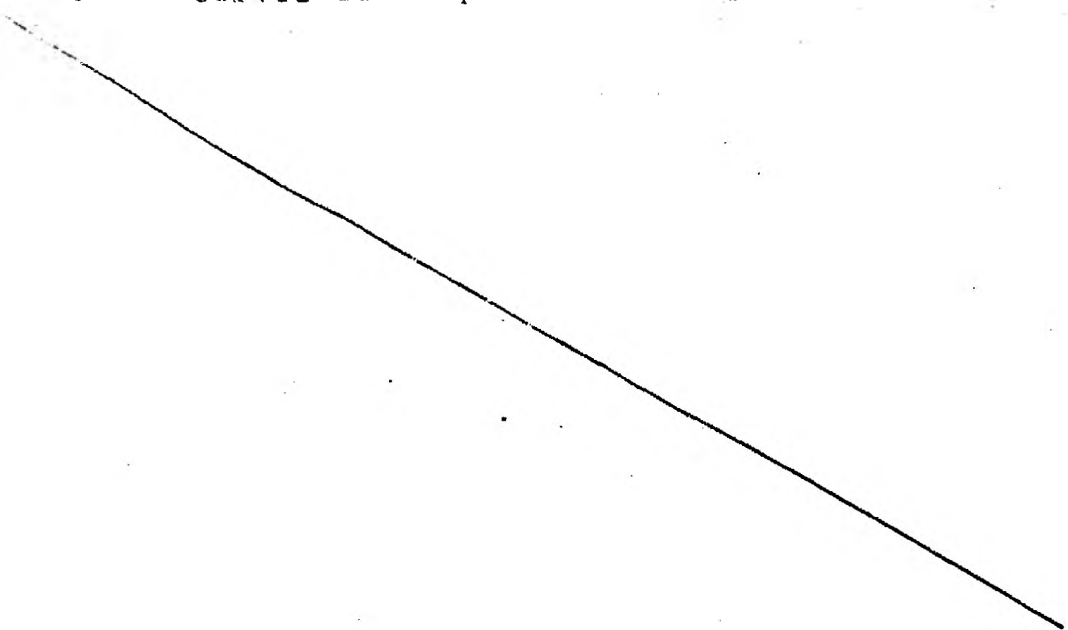
## Manejo del microtomo.

5 Cójase el instrumento por la parte opuesta al  
filo secundario (fig. 1M), haciendo pinza con los -  
dedos pulgar e índice, corazón, anular y meñique; -  
y colocando los filos de las cuchillas perpendicu-  
10 larmente al tejido, el cual debe estar apoyado sobre  
un placa de parafina o similar, presionar con un mo-  
vimiento de vaivén longitudinalmente.

15 La muestra se extrae del interior del micro-  
tomo aflojando los elementos roscables (fig. 1R) y  
tirando hacia el filo de las dos solapas de la gal-  
20 ga, que sobresalen por los laterales (fig. 1G); la  
muestra se recoge con un pincel o lanceta del filo  
de las cuchillas, según va saliendo.

## Otras utilidades.

25 En microscopía electrónica, el material bio-  
lógico antes de someterlo a cortes ultrafinos, se  
30 dispone en forma de pequeños cubos de hasta 1 m.m.  
de arista, para su posterior inclusión en parafina;  
35 estos pequeños cubos se pueden realizar con este -  
microtomo en sólo tres operaciones, sustituyendo la  
galga de cortes finos por otra más gruesa.

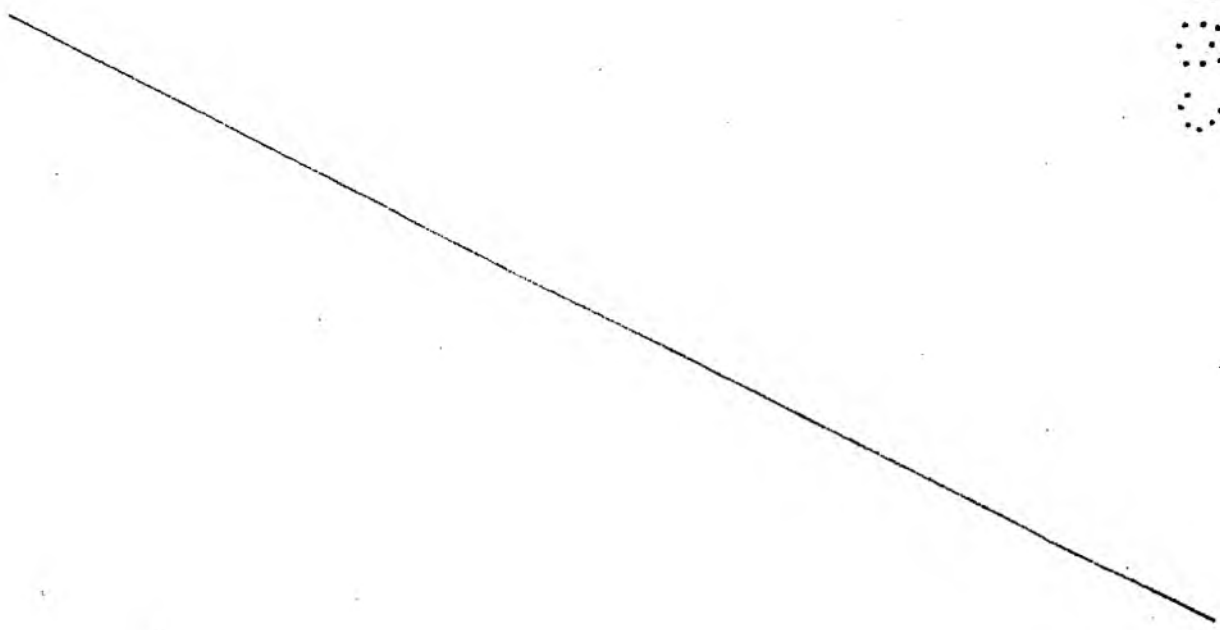
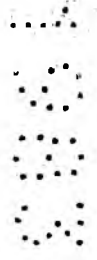


REIVINDICACIONES

5 1ª.- Microtomo de cortes simultáneos con extractor  
 de muestras, que consta de una prensa formada por dos  
 piezas de un material rígido con alojamientos para ele-  
 10 mentos roscables que unan estas dos piezas, con un mole-  
 teado exterior para que pueda ser agarrado con la mano,  
 y en cuya parte interior tiene un realce en cada pieza,  
 que adapta a las dos cuchillas que van en su interior pa-  
 15 ra que corten con un ángulo de corte tal que no traumati-  
 ce la lámina de tejido que penetra al interior de las cu-  
 chillas; dos cuchillas de afeitar iguales; una galga re-  
 cambiabile que separa las dos cuchillas, cuyo grosor está  
 20 en relación con el de la lámina del espécimen que se de-  
 sea obtener, y que extrae la muestra una vez obtenida  
 y aflojados los elementos roscables, que fijan el conjunto  
 25 del modelo, los cuales estan preparados para ser desarma-  
 dos con facilidad y sin ningún tipo de útil. ....

30 2ª.-Microtomo de cortes simultáneos con extractor de  
 muestras, este instrumento provisto de una galga muy an-  
 cha, es capaz, de con sólo tres operaciones sobre el tejido,  
 dejar a éste en forma de pequeños cubos para su posterior  
 35 manipulación con microtomos de microscopía electrónica.

40 3ª.- MICROTOMO DE CORTES SIMULTANEOS CON EXTRACTOR  
 DE MUESTRAS.



5  
10  
15  
20  
25  
30  
35  
40  
45  
50

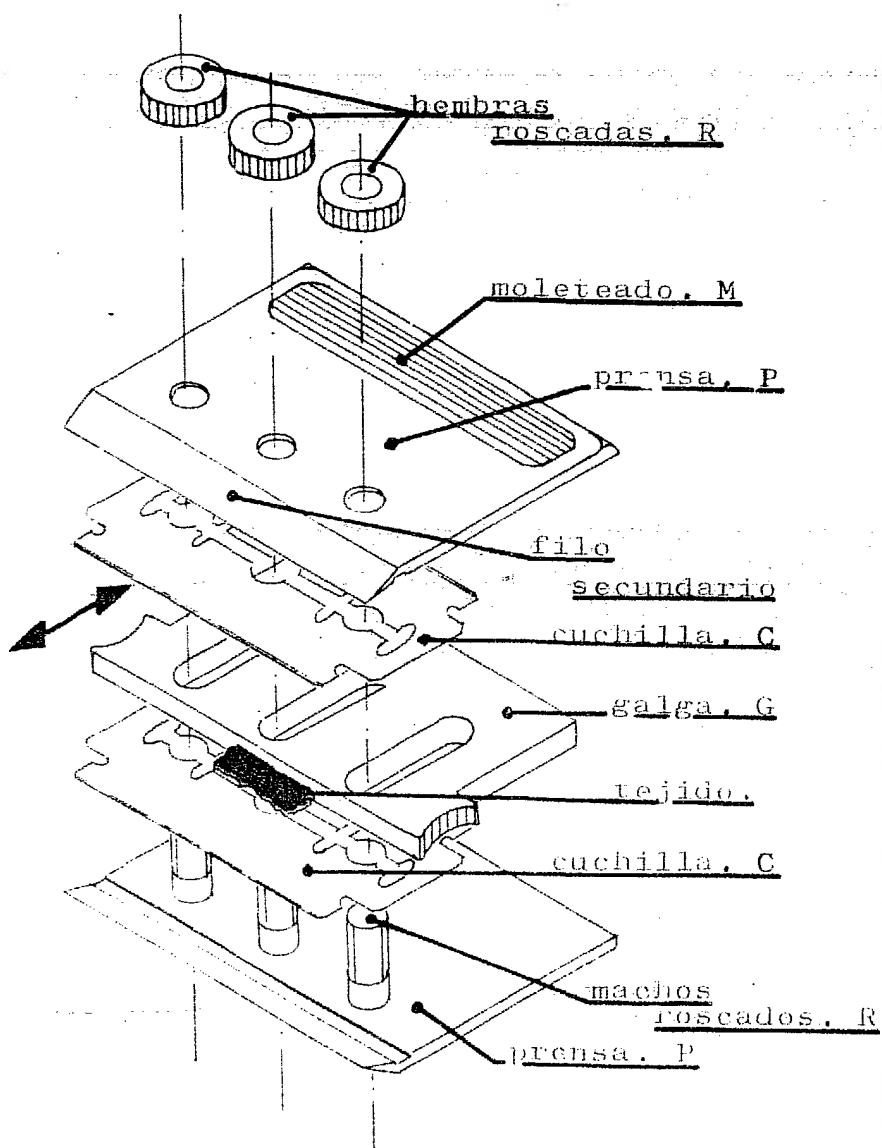


FIGURA -1-

Jose G. Trapano