

NUEVO SISTEMA DE SUSTENTACION Y ANCLAJE PARA INVERNADERO

La fijación a tierra de los modelos actuales de invernadero consiste en cimientos de hormigón en forma de bloques más o menos cúbicos (fig. A-a) a los que van sujetos los postes que constituyen la parte vertical del armazón.

La nueva concepción suprime o disminuye sustancialmente la cantidad de bloques de hormigón, sustituyendo el apoyo puntual por el que proporciona el rectángulo o cuadrado formado por barras acopladas entre sí por tuercas y tornillos, o abrazaderas (fig. A-b y A-c) ; barras colocadas directamente sobre el suelo, y fijadas a él por horquillas o alcayatas de adecuado tamaño (fig A-b, A-c, B-b, C-a y C-b)

Teniendo en cuenta los materiales a emplear en esta nueva estructura, ángulos ranurados (fig B-a) o barras cilíndricas, se consiguen importantes ventajas:

- Facilidad y rapidez para su montaje. Pueden montarlo un reducido número de personas, incluso sin una especial preparación, en un tiempo considerablemente menor que la mayoría de los otros modelos
- Es móvil, característica que le diferencia prácticamente de todos los demás modelos. Los otros modelos deben permanecer largo tiempo sobre el mismo terreno, necesitando de complicadas operaciones para ser trasladado de sitio. El nuevo modelo se desmonta con igual rapidez que su montaje
- Gracias a la altura regulable de sus postes se consigue gran amplitud interior, permitiendo el uso de todo tipo de máquinas en su recinto, característica que solo poseen los modelos más sofisticados actuales ; así como la aireación superior, igualmente característica de los modelos más complicados.

-La nueva sustentación posee otras aplicaciones, semejantes a las de invernadero:

-Como cortavientos, recubriendo únicamente los laterales

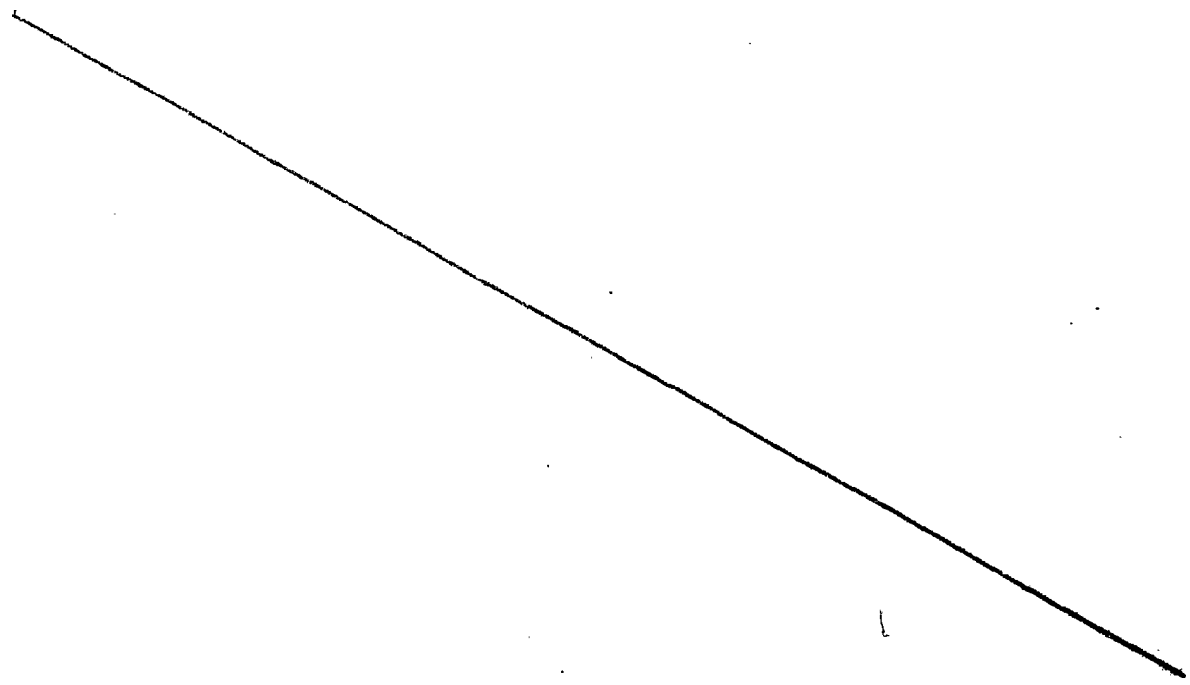
5 -Como sistema antiheladas o antigranizo de pequeñas ar-
tadas, gracias a la rapidez de su colocación, empleando el
material complementario adecuado (redes antigranizo etc.)

-Su precio es, para superficies equivalentes, muy semejante
a los modelos más económicos del mercado, con lo que posee
las ventajas de los modelos más caros, al precio de los más
baratos

III Descripción: Han de colocarse las barras sobre el suelo
en forma cuadrada o rectangular, que son fijadas por horquillas
o alcayatas, y por cimiantos de hormigón en los vértices del
rectángulo.

15 Sobre estas barras, metálicas preferentemente,
se levantan los postes (fig D-a) gracias a escuadras, tornillos
y tuercas (fig D-a y D-b) si se emplean como barras ángulos
ranurados (fig B-a), o gracias a abrazaderas, si se emplean
barras cilíndricas.

20 En resumen, la nueva estructura forma un paralelepí-
pedo rectangular, que descansa en tierra por una de sus caras
cuyas aristas son fijadas por medio de horquillas o alcayatas
(fig E)



1-NUEVO DISPOSITIVO DE SUSTENTACION Y ANCLAJE PARA INVERNADERO

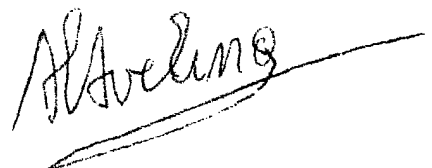
consistente en que: la sustentación viene caracterizada por el marco de sustentación, que es una figura de forma poligonal preferentemente cuadrada o rectangular formada por barras acoplables entre si por tornillos o abrazaderas. Esta figura o marco sirve de base a la estructura, descansa sobre el suelo substituyendo a los cimientos. Sobre ella se levantan los postes para formar la estructura de paralelepípedo rectangular o cuadrado, éste marco es fijado al suelo por horquillas o alcayatas y opcionalmente por bloques de hormigón en los vértices.

2-NUEVO DISPOSITIVO que según reivindicación primera los anclajes vienen caracterizados por una horquilla o alcayata. Las horquillas son piezas curvadas en forma de U. Las alcayatas son piezas acodilladas por un extremo. Estos anclajes fijan las barras del marco en tierra y dan estabilidad al conjunto.

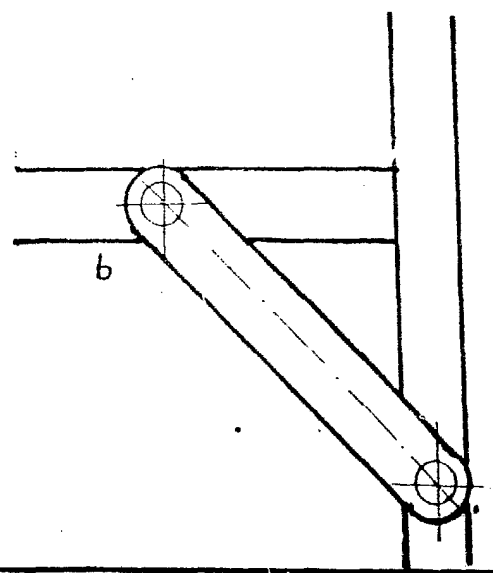
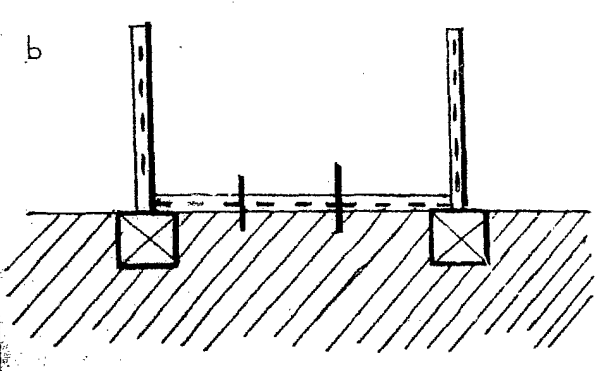
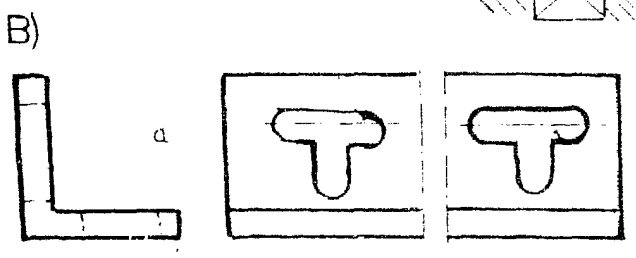
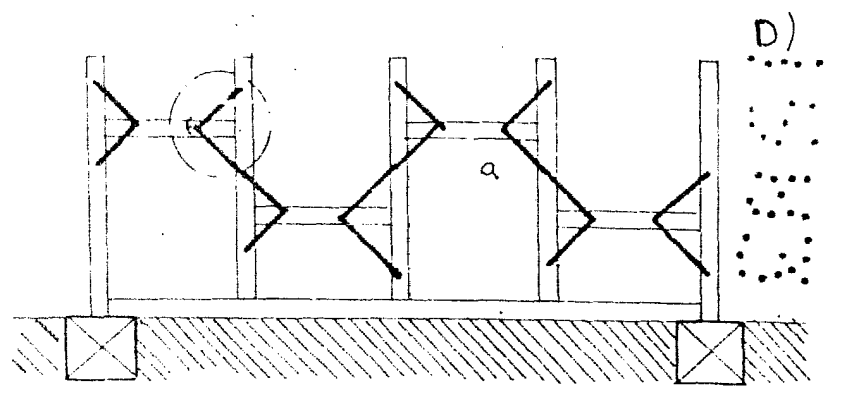
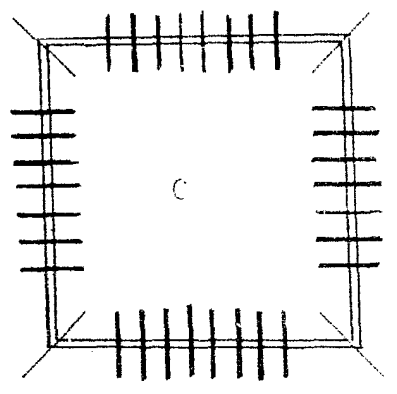
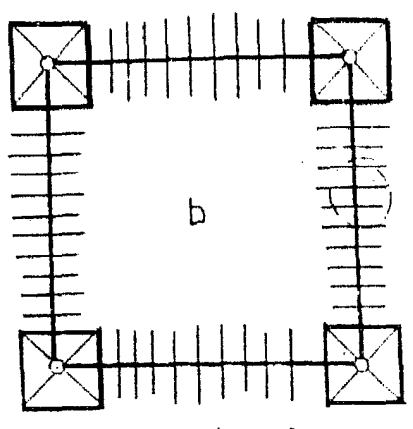
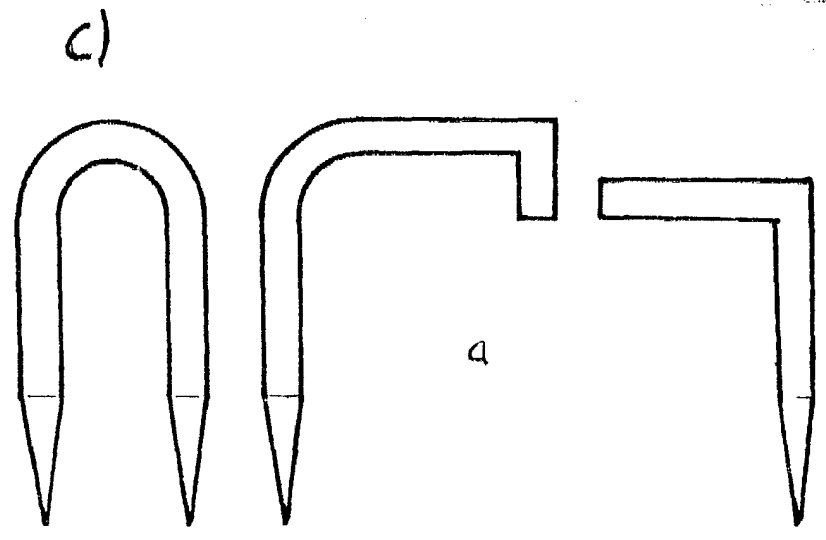
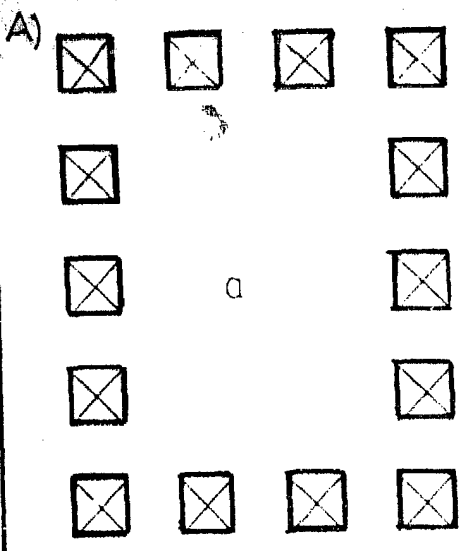
3-NUEVO DISPOSITIVO DE SUSTENTACION Y ANCLAJE PARA INVERNADERO.

La presente memoria consta de 3 hojas escritas a máquina por una sola cara y 2 hojas de dibujos.

MADRID, 9 de julio de 1.983



Andrés Avelino Martínez Copete



Handwritten signature or initials.