



ESPAÑA

(10) ES (21) (22)	(11) NÚMERO 273424	(18) Y
	FECHA DE PRESENTACION	

MODELO DE UTILIDAD

1 DIC. 1983

(30) PRIORIDADES:	(32) FECHA	(33) PAIS
(31) NUMERO		

(47) FECHA DE PUBLICIDAD	(51) CLASIFICACION INTERNACIONAL
	D09K 1/00

(54) TITULO DE LA INVENCIÓN

"HABITACULO SANITARIO PARA ANIMALES"

(71) SOLICITANTE (S)

DON CARLOS LOPEZ MIR

DOMICILIO DEL SOLICITANTE

LERIDA.-C/. Maragall, 31

(72) INVENTOR (ES)

EL MISMO SOLICITANTE.-

(73) TITULAR (ES)

EL MISMO SOLICITANTE.-

(74) REPRESENTANTE

DON JOSE PONS TORRES

La presente solicitud de Modelo de Utilidad-
se refiere como su título indica, a un HABITACULO SANITARIO
PARA ANIMALES de diseño completamente nuevo tanto en Espa-
ña como en el extranjero que presenta importantes ventajas
sobre cuantas instalaciones con análogos fines se han veni-
do utilizando hasta la fecha, tanto por su racional diseño
como por la elevada rentabilidad que conlleva su uso, deri-
vado de una aceleración en el proceso de engorde del gana-
do unida a una perfecta higiene y eliminación de virus cau-
santes de enfermedades.

En todas las cuadras e instalaciones para --
cria de animales en general se producen inevitablemente --
detritus que producen olores penetrantes y desagradables.-
La descomposición de dichos detritus producen gases amonia-
cales, ácido sulfhídrico, etc. produce unas emanaciones am-
biales que por desgracia resultan un caldo de cultivo -
excelente para toda clase de virus y bacterias productoras
de enfermedades.

Dado que la principal fuente de desechos es-
tá constituida por los excrementos de los animales y éstos
son de producción prácticamente continua a lo largo del --
día (sobre todo si el número de animales es elevado) su --
eliminación resultaría problemática y costosa, aparte de -
poco interesante, pues es sabido que el estiércol empleado
como abono mejora sensiblemente el rendimiento de las tie-

30

rras cultivadas. Sin embargo, aparte de los efectos ya señalados, la atmósfera interior de la instalación resulta viciada e insoluble, circunstancias que, aunque no se produzcan enfermedades, repercuten desfavorablemente en el estado de salud general del ganado, disminuyendo su rendimiento y alargando sus periodos de engorde.

35

Resulta por tanto del mayor interés disponer de un elemento que permita la eliminación de olores y gérmenes nocivos, pero que deje intacto el estiercol por permitir su posterior utilización como abono.

El empleo de ozono elimina todos los inconvenientes citados, ya que.

40

1.- El ozono se descompone, por ser inestable su molécula, originando oxígeno atómico. La gran reactividad química del oxígeno hace que ataque todos los gases generados por la descomposición de los excrementos; eliminando así los olores desagradables.

45

2.- La acción bactericida del oxígeno elimina todos los agentes causantes de enfermedades tanto a los animales como al hombre.

3.- El estiercol sólido o líquido no resulta afectado, con lo que sus propiedades como fertilizante quedan intactos.

50

4.- La insolubilidad del ambiente del interior de la instalación desaparece, con lo que el sedimento

de los animales mejora y se reducen los periodos de engorde.

55 5.- Una vez eliminados los agentes nocivos - permanece aún una cierta proporción de ozono en el aire, - con lo que queda prevenida cualquier ulterior contaminación.

El habitáculo sanitario que constituye el objeto de la presente solicitud incorpora un generador controlado de ozono, así como un lecho de material absorbente sobre el suelo, a fin de fijar los excrementos líquidos.

60 Para mayor claridad se adjuntan hojas de planos en las que se muestra con suficiente detalle una de -- las posibles realizaciones prácticas del habitáculo, a título de mero ejemplo y por consiguiente sin carácter limitativo alguno.

65 La figura 1 representa una vista general del habitáculo, en la que la parte superior donde se aloja el generador de ozono, aparece levantado.

70 Las figuras 2 y 3 muestran, respectivamente, sendos detalles longitudinal y transversal del lecho del habitáculo, con indicación de los diversos órganos dispuestos en ella, entre ellos el generador de ozono.

75 El habitáculo (1) fabricado con poliestireno expandido o material similar, está provisto de una capa de resina neutra en su cara exterior, a fin de hacerlo term estable. Sobre el suelo se reparte cierta cantidad de sili

80 cato de magnesio hidratado que actúa como absorbente de --
los detritus líquidos y de la humedad. En la parte supe--
rior se encuentra una carcasa (2) que aloja en su interior
un generador electrónico (3) de alta frecuencia que alimen
ta la válvula productora de ozono (4). La producción de --
ozono puede regularse de acuerdo con las necesidades de ca
da momento mediante la placa reguladora (5) provista de --
sensor electrónico de temperaturas. La lámpara de control-
(6) indica el correcto funcionamiento de la instalación.

85 El conjunto está protegido interiormente me-
diante el protector (7) (representado con trazo disconti---
nuo, pues dispone de aberturas para permitir el paso del -
ozono).

90 La instalación generadora de ozono se alimen
ta con corriente procedente de la red y está provista de -
toma de tierra y de disyuntores automáticos de seguridad.

95 Este Modelo es realizable en cualesquiera de
tamaños y materiales adecuados, siendo susceptible de toda
clase de modificaciones de detalle en tanto que estos no -
alteren su fundamento.

- N O T A -

Los puntos de invención propios y nuevos que
son objeto de la presente solicitud de Modelo de Utilidad-
en España por veinte años son los siguientes.

100 R E I V I N D I C A C I O N E S

105 1.- HABITACULO SANITARIO PARA ANIMALES, ca--
racterizado por consistir en un recinto de paredes aisla--
das térmicamente provisto en su suelo de una capa de sili--
cato magnésico hidratado absorbente y de una instalación -
generadora de ozono en su parte superior.

2.- HABITACULO SANITARIO PARA ANIMALES, se--
gún reivindicación anterior caracterizado porque la válvu--
la productora de ozono es alimentada por un generador de -
alta frecuencia conectado a la red eléctrica.

110 3.- HABITACULO SANITARIO PARA ANIMALES, se--
gún reivindicaciones anteriores caracterizado porque la --
producción de ozono se regula automáticamente mediante una
placa reguladora provista de sensor electrónico de tempera--
turas.

115 4.- HABITACULO SANITARIO PARA ANIMALES, se--
gún reivindicaciones anteriores caracterizado porque la --
instalación generadora de ozono dispone de lámparas de con--
trol, toma de tierra y disyuntores automáticos de seguri--
dad.

120 5.- HABITACULO SANITARIO PARA ANIMALES.

Tal y como se ha descrito en la memoria que
antecede y para los fines en ella especificados. Consta la
presente memoria descriptiva de circo hojas escritas a má--
quina por una sola cara.

Madrid 8 de Julio 1.983

~~JOSE ANTONIO TORRES~~
S. S.

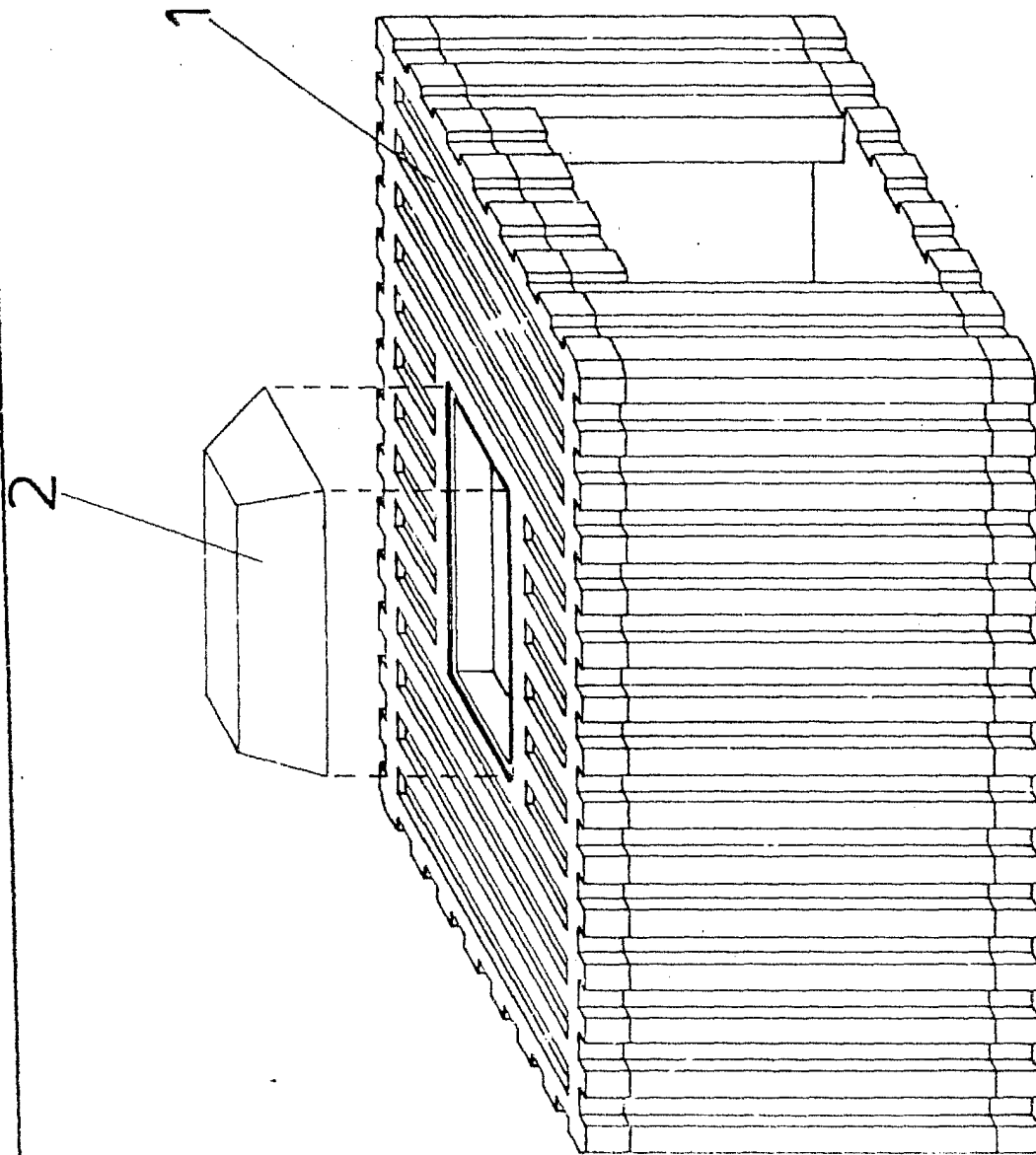


FIG. 1

A handwritten signature or scribble, possibly the name of the inventor or designer, located at the bottom right of the page.

escala variable

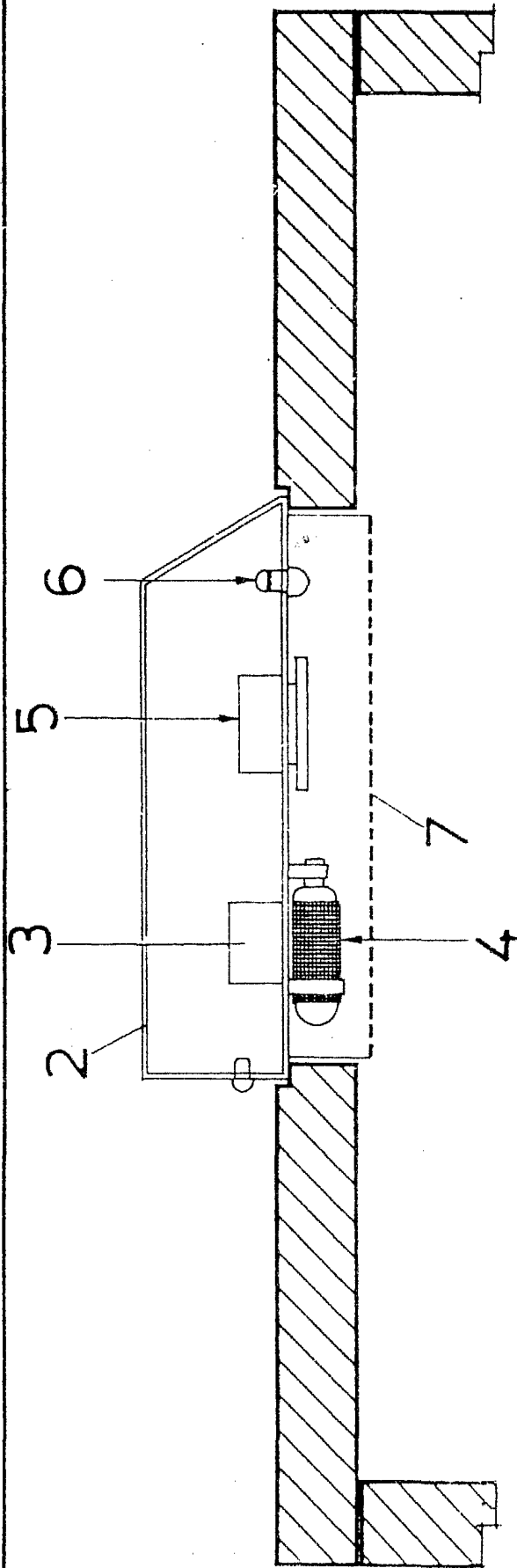


FIG. 2

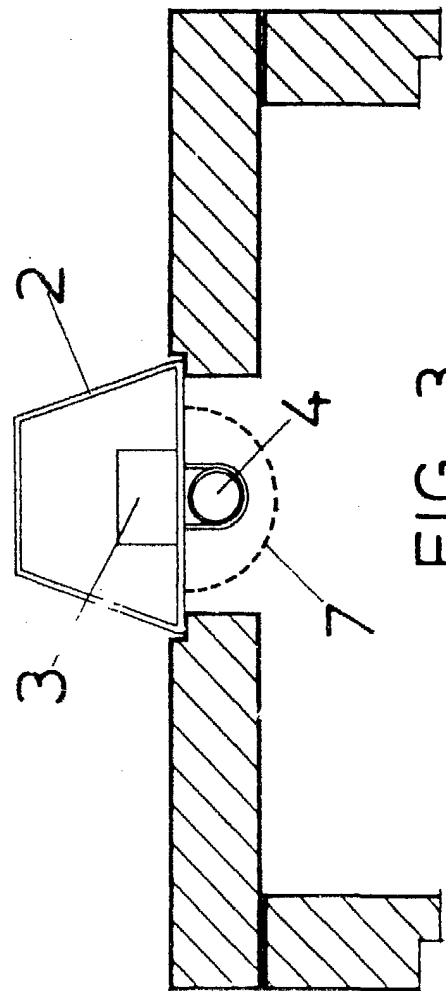


FIG. 3

~~JOSE LOPEZ MIR~~
escala variable