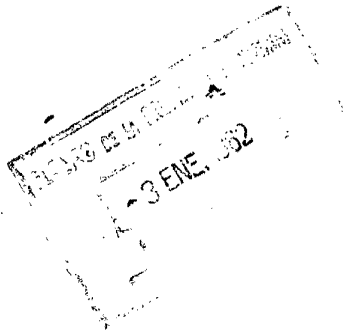


R-1298-15



E-2 ENE



273386

273386

P A T E N T E D E I N T R O D U C C I O N

por DIEZ años

cuyo privilegio se solicita para España y todos sus territorios y plazas de soberanía, a favor de :

PLASTIC - O - PAS, S.L.

entidad española, domiciliada en Barcelona, calle Belén, núm. 35, relativa a :

"COHETE DE JUGUETE CON LANZAMIENTO POR IMPULSION ELASTICA".

=====

273386



MEMORIA DESCRIPTIVA

La presente Patente de Introducción se refiere, como se indica en su enunciado, a un cohete de juguete con lanzamiento por impulsión elástica. - -

5. La novedad y el interés despertado por el lanzamiento de artefactos voladores al espacio, ha repercutido con avidez entre el elemento juvenil, por lo que los juguetes que imitan a aquellos gozan de gran predilección. - - - - -

10. Si solo se tratase de lanzar proyectiles de caída libre, como ocurre con algunos juguetes ya conocidos, los mismos no ofrecerían mayor interés. Pero en el presente caso se trata de lanzar los cohetes de manera que, una vez perdido el impulso del lanzamiento, al alcanzar el vértice de su trayectoria ascendente, inician el descenso suspendidos por algún medio de caída lenta, que llevan incorporado a la salida, de manera que a la par que permita volver el cohete al suelo manteniendo su integridad, presta al juego una indiscutible espectacularidad. - - - - -

25. La combinación de impulsos y movimientos necesarios para conseguir la citada ejecutoria se realizan en forma automatizada, siendo tan solo preciso comunicar el impulso inicial del disparo. Los demás factores de activación se obtienen por efectos de resorte y por la propia acción aerodinámica determinada por el movimiento. - - - - -



273386

30. Los medios para caída lenta son semejantes a los que se vienen empleando en la realidad, tales como paracaídas y rotores de paletas, los cuales van convenientemente plegados dentro del cohete y entran en acción en el momento preciso. - - - - -

35. El cohete a que se alude, según se expone en la presente Patente de Introducción, se caracteriza por el hecho de constar de un cuerpo fusiforme apto para ser disparado por medios exteriores independientes, en el cual se aloja un elemento idóneo para amortiguar la caída libre del cohete al agotar el impulso recibido, para cuyo efecto dicho cuerpo está compuesto de una parte principal y de una parte separable, articuladas entre sí, disponiendo dicha parte separable de un cierre de retención a la parte principal, estando formado este cierre por un pestillo accionado por un balancín unido a un brazo exterior, quedando solicitado el pestillo hacia la posición de abertura por un anillo elástico, expuesto a ser contrarrestado por la acción del brazo exterior, a efectos del cierre del pestillo, manifestándose la acción de este brazo durante la fase ascensional del cohete, en virtud del efecto aerodinámico del desplazamiento, por lo que el brazo permanece rebatido contra el cuerpo del cohete, hasta que al disminuir la velocidad llega a prevalecer la atracción del anillo elástico, originando la abertura de la parte separable, siendo seguidamente expulsado el mencionado elemento para la caída lenta unido al cuerpo del cohete por una conexión flexible, de modo que ésta tiene lugar hasta completar la fase de descenso. - - - - -

40.

45.

50.

55.



273380

60. El elemento de caída lenta consiste en un paracaídas debidamente plegado para su alojamiento dentro del cohete, unido al mismo por medio de una conexión libre, de modo que al ser expulsado el paracaídas, al producirse la abertura de la parte separable, el mismo se abre y determina la suspensión del cohete para que la caída del mismo tenga lugar a velocidad reducida. - - - - -

70. En el interior del cohete es aplicable un dispositivo de paletas plegables, con un extremo unido por articulación a un centro común, de modo que al ser expulsado el dispositivo al producirse la abertura del cuerpo separable el término de la fase ascendente del cohete, las paletas se extienden por efecto centrífugo, girando a modo de rotor durante su descenso. - - - - -

75. El dispositivo de paletas plegables es susceptible de ser vinculado al cohete mediante una conexión, determinando la caída lenta del mismo a partir del término de la fase ascensional. - - - - -

80. La altura de abertura del cuerpo separable, a igualdad de impulso comunicado al cohete, se regula por la tensión del anillo elástico que retiene al pestillo, de manera que a mayor tensión del anillo, el mismo vence con mayor facilidad al efecto aerodinámico manifestado sobre el brazo exterior y causante de la retención del cuerpo separable. - - - - -

85.

2 LINE



273380

90. El balancín de accionamiento del pestillo se apóya en basculación sobre un punto del cuerpo principal del cohete, quedando por una parte unido al brazo exterior, y por la otra a un elemento transversal que actúa de tope para el empuje del pestillo en orden a la acción de cierre del mismo. - - - - -

95. El brazo exterior dispone de un plano dispuesto en orden a acusar el efecto aerodinámico durante la fase ascensional del cohete, por lo cual tiende a empujar al brazo contra el cuerpo principal. -

100. El brazo exterior es retenido contra el cuerpo del cohete durante la fase inmediata a la del lanzamiento, en orden a mantener cerrado el cuerpo separable, antes de que se manifieste la acción aerodinámica del desplazamiento. - - - - -

105. El anillo elástico se mantiene en tensión entre dos puntos de apoyo, estando dispuesto por un lado sobre un pivote fijo al cuerpo separable, y por el otro sobre un pivote fijo al pestillo, estando este último pivote sujeto a las fluctuaciones que determinan los movimientos del pestillo. - - - - -

110. La trayectoria ascendente del cohete es dirigida en sentido rectilíneo por medio de unos planos de dirección fijos radialmente en la periferia exterior del cohete. - - - - -

273380



El lanzamiento del cohete tiene lugar por mediõ de una honda elástica, la cual se engarza en unos alerones solidarios al cuerpo del cohete, en la fase previa a la del disparo. - - - - -

115.

Para facilitar la comprensión de las ideas expuestas, dando a conocer al mismo tiempo diversos detalles de orden constructivo, se describe seguidamente una forma de realización de la presente Patente de Introducción haciendo referencia a los planos que acompañan a esta memoria, los cuales, dado su fin primordialmente ilustrativo, deberán ser interpretados como desprovistos de todo alcance limitativo respecto a la amplitud de la protección legal que se solicita. En los dibujos : - - - - -

120.

125.

Figura 1, es una sección longitudinal del cohete en la zona de acoplamiento del cuerpo principal con el cuerpo separable, estando en la posición de cierre. - - - - -

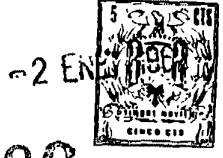
130.

Figura 2, es una sección análoga a la anterior, estando representada en la posición inmediata a la de abertura. - - - - -

Figura 3, es una vista análoga a las anteriores, correspondiendo a la fase de abertura del cuerpo separable. - - - - -

135.

Figura 4, es una vista frontal del dispositivo de cierre para el cuerpo separable. - - - - -



273386

Figura 5, es una vista del extremo superior del cohete mostrando los alerones de engarce de la honda de lanzamiento. - - - - -

140.

Figura 6, es una vista del extremo inferior del cohete por el lado del eje de giro de la parte separable. - - - - -

Figura 7, es otra vista del extremo inferior del cohete por el lado del brazo exterior. - - - - -

145.

Figura 8, es una vista del interior del cohete, mostrando la colocación del paracaídas. - - - - -

Figura 9, es un esquema en el que se representa la acción de las fuerzas que determinan la posición del brazo exterior en el principio de la fase ascensional del cohete. - - - - -

150.

Figura 10, es un esquema análogo al anterior, representando la acción de las referidas fuerzas en la proximidad del término de la fase ascensional. - - - - -

Con referencia a dichas figuras y a los números que sobre las mismas indican cada una de las partes y detalles del cohete representado, su descripción es como sigue a continuación. - - - - -

155.

El cohete consta de un cuerpo principal (1) y de un cuerpo separable (2), articulados por un eje (3) que consiente un giro en un cierto grado de aber-

160.

273386



tura limitado por un tope (4) en el que tropieza la cola (5) de la parte separable (1). - - - - -

165. Los dos cuerpos (1) y (2) forman, al estar acoplados, un conjunto fusiforme rematado por una punta ojival (6) solidaria al cuerpo principal. - - -

170. El interior del cohete forma un espacio dividido en una cámara superior (7) para contener el dispositivo de cierre (8) del cuerpo separable (2), y una cámara inferior (9) capaz de alojar un cuerpo arrojadizo en vuelo o bien un dispositivo para asegurar la caída lenta del cohete. En el ejemplo representado figura un paracaídas (10) debidamente plegado y relacionado con el cuerpo separable (2) mediante un cordel (11), que a la vez mantiene el plegado del paracaídas (10).
175. Las dos cámaras mencionadas quedan separadas por dos medios tabiques (12) y (13). - - - - -

180. El lanzamiento del cohete tiene lugar mediante una honda compuesta por un brazo de resistencia y por una cinta elástica, la cual se introduce por debajo de unos alerones (14), mientras el cohete es sujetado por su extremo inferior, donde existe una angostura (15) apta para retenerlo en la fase de tensado de la honda. - - - - -

185. Unos planos de dirección (16) facilitan la trayectoria rectilínea del cohete en la fase ascendente o de impulsión. De dichos planos se derivan unos estabilizadores (17) que permiten al cohete mantenerse en reposo vertical. - - - - -



190. El dispositivo de cierre (8) consta de un pestillo (18) deslizable en sentido axial por la parte interior del cuerpo separable (2) al que se mantiene relacionado por unos pasadores (19) introducidos en unos orificios colisos (20). Del pestillo (18) se derivan un par de levas fijas (21) y un pivote perpendicular (22).
 195. Un anillo elástico (23) está montado entre el citado pivote (22) y otro pivote (24) fijo en el cuerpo separable (2); el mismo anillo puede disponerse, en lugar del mencionado pivote fijo (24), sobre otro igual (24') situado a menor distancia del
 200. primer pivote (22) con el objeto de disminuir la tensión elástica. - - - - -

205. En la posición de cierre el pestillo (18) presenta su extremo superior (25) introducido en la ojiva (6) por lo que el cuerpo separable queda retenido. En la posición de abertura el mismo pestillo (18) tiene su extremo inferior (26) apoyado contra el tabique (12) en funciones de tope. - - - - -

210. Un balancín (27) oscila alrededor de un punto (28) que intercepta una ranura longitudinal (29) del cuerpo principal (1). Este balancín (27) presenta igualmente un cuerpo transversal (30) que sirve de tope empujador para accionar al pestillo (18) por sus levas fijas (21). - - - - -

215. Por la parte exterior, el balancín (25) se prolonga mediante un brazo (31) que queda dispues-



273386

220. to, para la posición de cierre del cuerpo separable (2), en el sentido longitudinal del cohete, hasta su extremo inferior, en cuya proximidad presenta un plano (32) para el empuje aerodinámico del brazo (31). Junto al citado extremo existe un orificio (33) del que se deriva un hilo (34) adecuado para aprisionarlo con la mano al mismo tiempo que se sujeta al cohete, para mantener la posición de cierre antes del lanzamiento. - - - - -

225. Por razones de aspecto exterior, se forma un relieve en media caña (35) en el cuerpo separable (2) que además proporciona simetría al conjunto. En la parte interior del cuerpo principal (1) existen unos nervios longitudinales (36) que facilitan la colocación del paracaídas (10). - - - - -

230.

El funcionamiento del cohete se basa en el proceso que se describe a continuación. - - - - -

235. Se sujeta el cohete por su extremo inferior, en la angostura (15), al tiempo que se retiene al hilo (34), con lo que se asegura la posición de cierre del cuerpo separable; se dispone el elemento elástico de la honda disparadora, pasándolo por los alerones (14), y se provoca el tensado de dicho elemento hasta que, en un momento dado, se le suelta y provoca el lanzamiento del cohete. Este sigue la trayectoria apuntada en el momento de ser desprendido, hasta que pierde impulso y alcanza el punto culminante del ascenso, empezando la fase de caída libre. - - - - -

240.



245. Al aproximarse al citado punto de culminante, se abre el pestillo (18) y, por consiguiente, el cuerpo separable (2) se aparta del cuerpo principal (1) en movimiento de giro. En esta oportunidad se desprende el contenido del cohete en su cámara (9), el cual puede consistir en confeti u otro artículo idóneo.
250. También se prevé, como se ha reseñado, la colocación de un paracaídas (10) que al ser expulsado se abre y desciende independientemente o bien sosteniendo al cohete, en caída lenta, si existe un medio de unión entre ambos. Otra variante consiste en alojar en el
255. cohete un juego de tres palas plegables y articuladas en un punto central, de modo que al ser despedido el conjunto, se abren por fuerza centrífuga las paletas, descendiendo lentamente en giro a modo de rotor; este rotor puede descender independientemente o soportando
260. al cohete en su caída. - - - - -

- El accionamiento del pestillo (18) se basa en el hecho de que durante el ascenso del cohete se crea un empuje aerodinámico sobre el plano (32) del brazo (31), cuya reacción (R) determina una componente
265. (F) normal a dicho plano, la cual es opuesta al esfuerzo (E) determinado por el anillo elástico (23), por lo cual el brazo (31) adopta una inclinación sobre el cuerpo del cohete definida por el equilibrio entre dichas fuerzas (F) y (E), variando dicha inclinación
270. en función de la variación de la fuerza (F), la cual va reduciendo su magnitud a medida que disminuye la velocidad del cohete y con ella la reacción (R). De todo ello se deduce que, siendo prácticamente constan-



273386

275.

te el esfuerzo (E), llegará un momento en que dicho esfuerzo será mayor que la fuerza (F), instante en el cual se separa el cuerpo (2). - - - - -

280.

Por cuanto se ha expuesto se comprenderá que con el presente cohete se consiguen todas las ventajas expresadas en el comienzo de esta memoria, superándose las posibilidades de los objetos semejantes conocidos hasta la actualidad. - - - - -

285.

Habiendo descrito suficientemente las características, ventajas y funcionamiento del cohete según la presente Patente de Introducción, debe hacerse constar, en resumen, que en la misma podrán aplicarse cuantas variantes de detalle la experiencia y la práctica puedan aconsejar, en cuanto a dimensiones, número de piezas integrantes, materiales empleados en la construcción de las mismas, forma de acoplamiento mutuo y demás circunstancias accesorias, siempre que con ello no se desvirtúe su esencialidad, que es la que se concreta en la primera de las reivindicaciones que siguen ya sea considerada aisladamente, ya sea considerada junto con una o varias de las reivindicaciones restantes. - - - - -

290.

295.

N O T A

Se declaran de novedad y propiedad para España y todos sus territorios y plazas de soberanía, las siguientes: - - - - -

273386



300.

REIVINDICACIONES

305.

310.

315.

320.

325.

1.- Cohete de juguete con lanzamiento por impulsión elástica, caracterizado por el hecho de constar de un cuerpo fusiforme apto para ser disparado por medios exteriores independientes, el cual presenta un alojamiento idóneo para contener objetos a expulsar en la fase culminante del recorrido, a cuyo efecto dicho cuerpo está compuesto de una parte principal y de una parte separable, articuladas entre sí, disponiendo dicha parte separable de un dispositivo de cierre que lo sujeta a la parte principal, estando formado este dispositivo por un pestillo deslizante longitudinalmente, accionado por un balancín que bascula sobre la parte principal y se prolonga en un brazo exterior, quedando solicitado el pestillo hacia la posición de abertura por un anillo elástico, estando expuesto a ser contrarrestado por la acción del brazo exterior, a efectos de cierre del pestillo, manifestándose esta última acción durante la fase ascensional del cohete, en virtud del efecto aerodinámico de la velocidad adquirida, por lo que el brazo permanece, en tales circunstancias, rebatido contra el cuerpo del cohete, hasta que al disminuir la velocidad llega a prevalecer la atracción del anillo elástico, originando la abertura de la parte separable, lo cual coincide sensiblemente con el término de la fase ascendente, produciéndose la referida expulsión y, seguidamente, la caída libre del cohete. - - - - -



273386

330.

2.- Cohete de juguete con lanzamiento por impulsión elástica, según la reivindicación anterior, caracterizado porque es susceptible de alojar un elemento apto para caída lenta mediante planos de sustentación propios, el cual es expulsado al producirse la abertura del cuerpo separable. - - - - -

335.

3.- Cohete de juguete con lanzamiento por impulsión elástica, según las reivindicaciones anteriores, caracterizados porque el elemento de caída lenta consiste en un paracaídas debidamente plegado en el interior del cohete, de modo que al ser expulsado del mismo en el término de la fase ascensional,

340.

se abre y efectúa el descenso, siendo potestativamente establecida una vinculación entre cohete y paracaídas a efectos de que aquél efectúe el descenso lento suspendido por éste último. - - - - -

345.

4.- Cohete de juguete con lanzamiento por impulsión elástica, según las reivindicaciones 1 y 2, caracterizado porque el elemento de caída lenta consiste en un dispositivo de paletas plegables, con un extremo articulado a un centro común, de modo que al ser expulsado del interior del cohete, en el término

350.

de la fase ascensional, se extienden las paletas por efecto centrífugo, girando a modo de rotor, siendo potestativamente establecida una vinculación entre este dispositivo y el cohete a efectos de que éste efectúe el descenso lento suspendido por aquél. - - -



273386

355. 5.- Cohete de juguete con lanzamiento por impulsión elástica, según la reivindicación primera, caracterizado porque la altura de abertura del cuerpo separable, a igualdad de impulso comunicado al cohete, se regula por la tensión del anillo elástico que retiene al pestillo de cierre, de manera que, a mayor tensión del anillo, el mismo vence con mayor facilidad el efecto aerodinámico manifestado sobre el brazo exterior, causante de la retención del cuerpo separable, y lográndose la anticipación de la abertura. - - -

365. 6.- Cohete de juguete con lanzamiento por impulsión elástica, según la reivindicación primera, caracterizado porque el balancín de accionamiento del pestillo se apoya en basculación sobre un punto del cuerpo principal del cohete, quedando por una parte unido al brazo exterior, y por la otra parte a un elemento transversal que actúa de tope para el empuje del pestillo, a través de unas levas fijas, en orden a la acción de cierre del mismo. - - - - -

375. 7.- Cohete de juguete con lanzamiento por impulsión elástica, según la reivindicación primera, caracterizado porque el brazo exterior dispone de un plano dispuesto en orden a acusar el efecto aerodinámico durante la fase ascensional del cohete, por lo cual tiende a empujar al brazo contra el cuerpo del cohete y a asegurar el cierre de la parte separable. -

380. 8.- Cohete de juguete con lanzamiento por impulsión elástica, según la reivindicación primera,



273386

385.

caracterizado porque el brazo exterior es retenido
 contra el cuerpo del cohete durante la fase inmediata
 a la del lanzamiento, en orden a mantener cerrado el
 cuerpo separable, antes de que se manifieste la ac-
 ción aerodinámica del desplazamiento, para lo cual
 se dispone un elemento flexible, derivado del brazo
 exterior, que es apretado contra el cohete en la pro-
 pia acción de sujeción del mismo. - - - - -

390.

9.- Cohete de juguete con lanzamiento por
 impulsión elástica, según la reivindicación primera,
 caracterizado porque el anillo elástico se mantiene
 en tensión entre dos puntos de apoyo, dispuesto por
 un lado sobre un pivote fijo al cuerpo separable, y
 por el otro sobre un pivote fijo al pestillo, estando
 este último pivote sujeto a las fluctuaciones que de-
 terminan los movimientos del pestillo. - - - - -

395.

10.- Cohete de juguete con lanzamiento por
 impulsión elástica, según la reivindicación primera,
 caracterizado porque la trayectoria ascendente es di-
 rigida en sentido rectilíneo por medio de unos planos
 de dirección fijos radialmente en la periferia exte-
 rior del cohete. - - - - -

400.

11.- Cohete de juguete con lanzamiento por
 impulsión elástica, según la reivindicación primera,
 caracterizado porque el lanzamiento del mismo tiene
 lugar por medio de una honda elástica, la cual se en-
 garza en unos alerones solidarios al cuerpo del cohete,

405.

273386

22 E



410.

en la fase previa a la del disparo, en orden a extender el elemento elástico de impulsión y causar la tensión del disparo. - - - - -

12.- "COHETE DE JUGUETE CON LANZAMIENTO POR IMPULSION ELASTICA". - - - - -

415.

Todo ello tal como se describe y reivindica en esta memoria que consta de diecisiete hojas, foliadas y mecanografiadas por una sola de sus caras, y de una lámina de dibujos que la ilustra.

72 ENE. 1962
Karman

Fig. 1

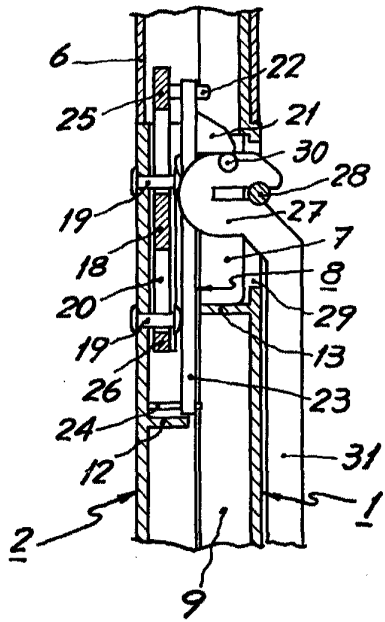


Fig. 2

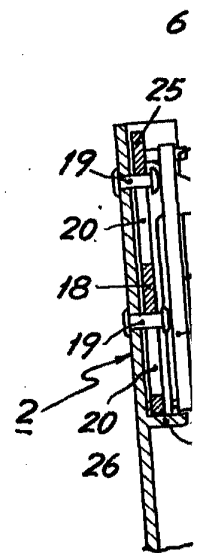
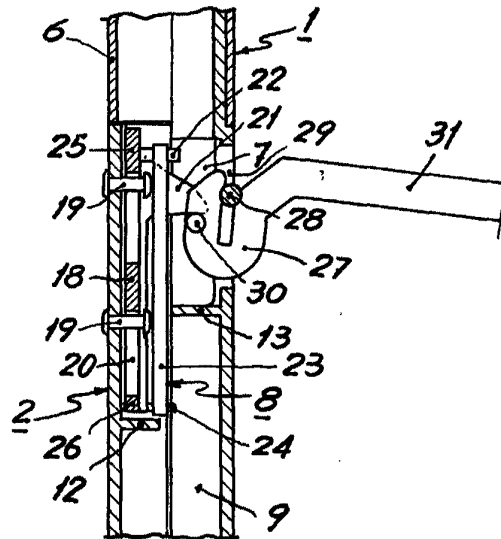


Fig. 5

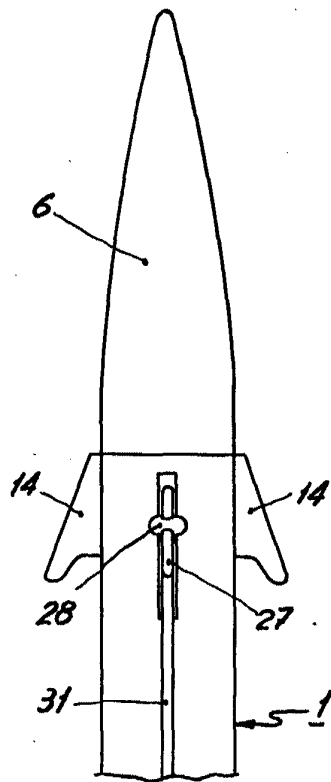
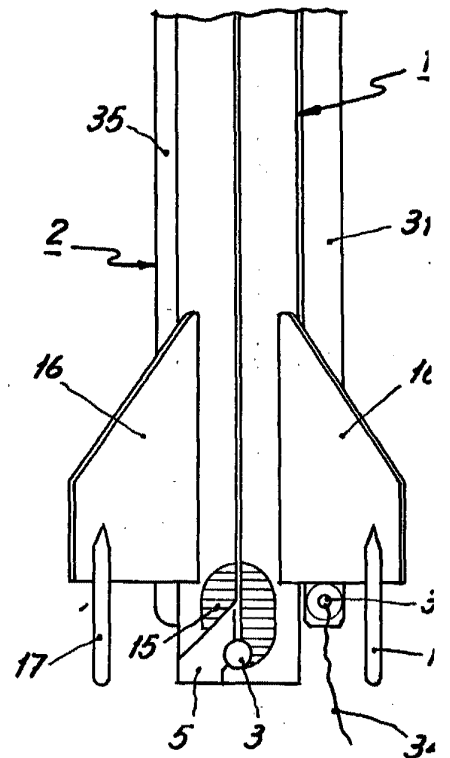


Fig. 6



Escala variable

Fig. 3

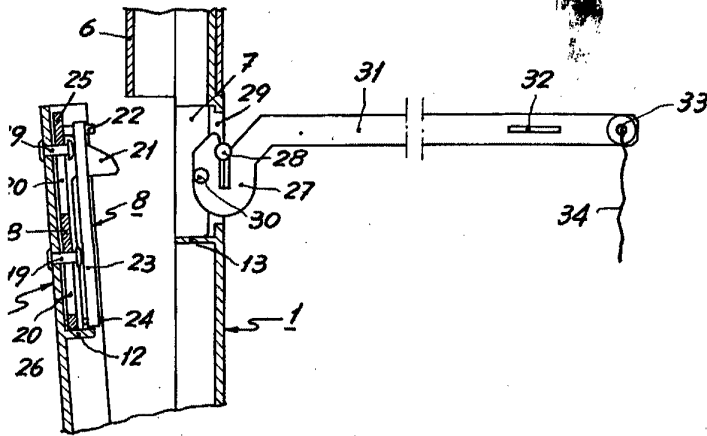


Fig. 4

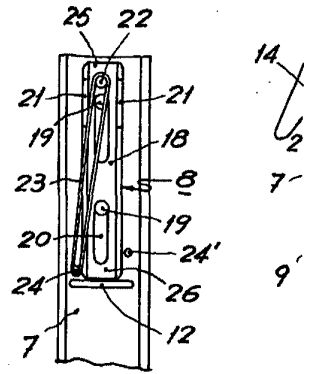


Fig. 7

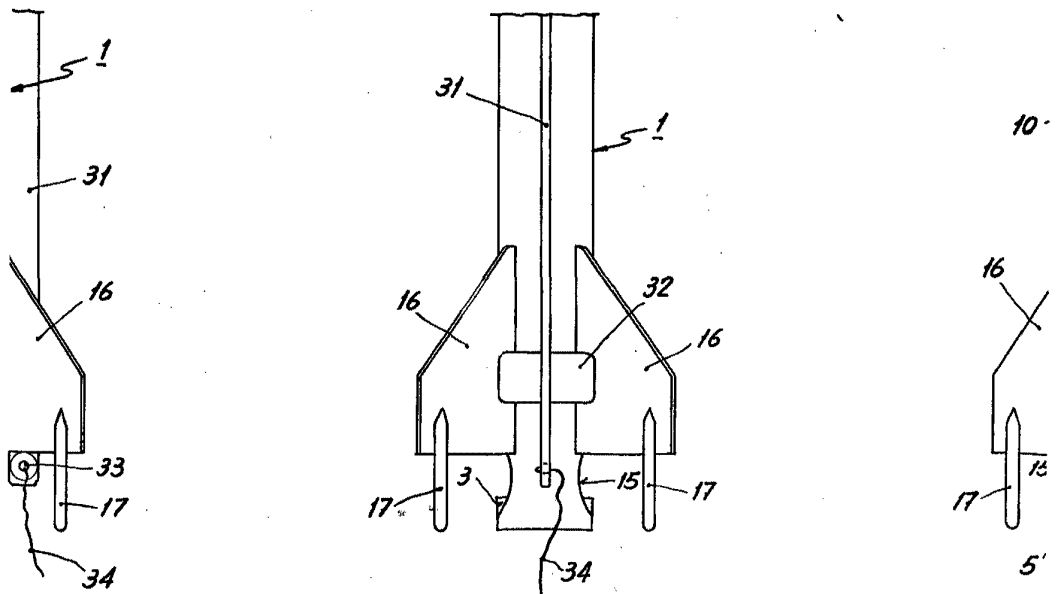




Fig. 8

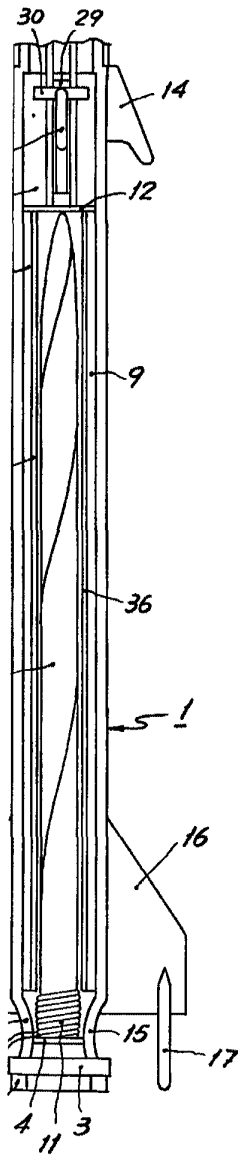


Fig. 9

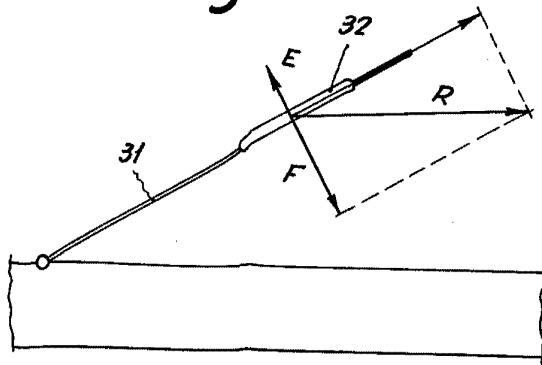
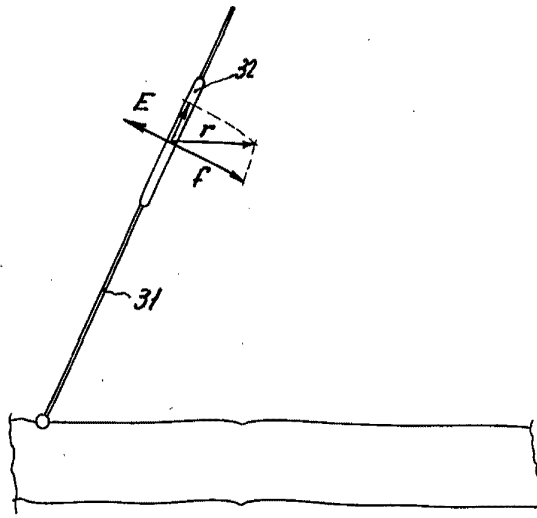


Fig. 10



15 DE 1852
S. K. H. H. H.