

5

| | | |
|-------|-----------------------|------|
| 10 ES | 11 NUMERO | 10 Y |
| 21 | 273373 | |
| 22 | FECHA DE PRESENTACION | |
| | 7 Julio 1983 | |



ESPAÑA

MODELO DE UTILIDAD

16 NOV. 1983

| | | |
|----------------|----------|---------|
| 30 PRIORIDADES | 32 FECHA | 33 PAIS |
| 31 NUMERO | | |

| | |
|------------------------|--------------------------------|
| 47 FECHA DE PUBLICIDAD | 51 CLASIFICACION INTERNACIONAL |
| | A01B15/20 |

54 TITULO DE LA INVENCIÓN

DISPOSITIVO PARA OBSTACULOS PARA APEROS DE LABRANZA

70 SOLICITANTE (S)

AGRIEIZ, S.A.

DOMICILIO DEL SOLICITANTE

Utra. Montilla, Km. 2 LA RAMBLA (Córdoba).-

72 INVENTOR (ES)

73 TITULAR (ES)

AGRIEIZ, S.A.

74 REPRESENTANTE

BERNARDO UNGRIA GOLBURU

1 El Estatuto vigente sobre Propiedad Industrial, de
26 de Julio de 1929, en su texto refundido publicado el 30
de Abril de 1930, establece los caracteres de patentabili-
5 dad de las invenciones de tipo industrial que tienen por
objeto obtener ventajas sobre lo ya conocido, admitiendo
por consiguiente como patentables, las nuevas máquinas, a-
paratos, instrumentos, procesos de fabricación, etc. La am-
plitud de conceptos previstos como patentables, ha llevado
al legislador a aclarar (Artº. 46) que la enumeración con-
10 tenida en dicho cuerpo legal es puramente enunciativa y no
limitativa, haciéndola extensiva incluso a los descubrimien-
tos de tipo científico (Artº. 47).

El Decreto de 26 de Diciembre de 1947, recogiendo
la Orden de 18 de Noviembre de 1935, confirma el criterio
15 legal de que también serán patentables los instrumentos, ob-
jetos, o partes de los mismos, que aporten a la función a
que son destinados, un beneficio o efecto nuevo, y en defi-
nitiva que constituyan una mejora sustancial sobre lo ante-
riormente conocido.

20 Pues bien, a tenor de lo expuesto, y en base al ar-
ticulado que recoge los conceptos expresados, debe conside-
rarse, que la invención a que se refiere la presente memo-
ria, constituye una novedad industrial, con características
y ventajas que la hacen merecedora del privilegio de explo-
25 tación exclusiva que por ella se solicita, premiando así
los méritos de quien aporta a la industria del país una me-
jora efectiva y precisamente comprendida entre las enuncia-
das por la Ley como patentables. (Arts. 46 y 47 en relación
con el 171, en su nueva redacción afectada por la Orden de
30 18 de Noviembre de 1.935).

1 La presente invención, como su nombre indica, se refiere a un dispositivo salva obstáculos para aperos de labranza encaminado a evitar que el apero se rompa.

5 Es frecuente que los aperos de labranza, principalmente las rejas de desfonde, cuando van surcando la tierra, encuentren en su caminar fuertes obstáculos que imposibilitan su normal avance cuando no, caso bastante frecuente, la rotura del apero dado la enorme potencia de tiro que tiene el tractor.

10 Para subsanar los inconvenientes antes citados, se dispone en el brazo de sustentación, un dispositivo que eleva a la reja en el momento de encontrar un obstáculo, evitándose de esta forma la rotura del apero.

15 Existen en el mercado algunos tipos de dispositivos igualmente encaminados a salvar los obstáculos ocultos en la tierra, pero todos presentan un grave inconveniente, como es que en el momento de la elevación, el giro que se produce en el brazo tiende a clavar en la tierra la reja de labranza, por lo que se producen esfuerzos extraños en el apero.

20 Consiste la invención propuesta, en colocar las vertederas uno de los extremos de un robusto brazo que se articula por su zona paracentral al chasis del apero, mientras que el extremo libre se remata en un dispositivo que se dispara a instancias de los sobre-esfuerzos que se produzcan sobre la reja que en ese momento va labrando, produciéndose un par de fuerzas pivotantes sobre la articulación paracentral.

25 Efectivamente, este dispositivo que se dispara cuando la reja en su caminar encuentra un obstáculo,

30

1
5
10
15
20
25
30

está constituido por un eje que se mueve telescópicamente en el interior de un cilindro solidarizado sobre el brazo, cuyo extremo presenta un rodillo dispuesto para encastrarse sobre una pieza de vinculación en forma de "U" solidarizada al chasis del apero.

Con esta disposición, cuando la reja que va introducida en la tierra encuentra un obstáculo, este esfuerzo originado hace saltar de su alojamiento al rodillo, quedando el brazo libre para salvar el obstáculo, volviendo una vez salvado el obstáculo a su posición originaria.

Para facilitar el nuevo encastramiento, se ha previsto entre el eje y el cilindro un muelle de compresión cuya única misión es coadyuvar a la introducción del rodillo entre las ramas de la pieza en "U" habiéndose previsto igualmente sendos planos inclinados o rampas colocadas entre los brazos de la "U" y el soporte de dicha pieza.

Para completar más esta descripción, se acompaña a la presente memoria descriptiva, formando parte integrante de la misma, unas hojas de dibujos, cuyas figuras representan lo siguiente:

Figura 1ª.- Corresponde a una vista en planta de todo el conjunto de la invención, en la que en líneas de trazos se ha representado las vertederas.

Figura 2ª.- Visualiza una vista en perspectiva del extremo del brazo.

Figura 3ª.- Representa una vista en perspectiva del eje sustentador del rodillo.

Figura 4ª.- Corresponde a una representación en perspectiva del rodillo.

Figura 5ª.- Corresponde a una representa-

1
5
10
15
20
25
30

ción indicativa de los movimientos que se originan en las vertederas cuando encuentran un obstáculo.

Tal como se ha dicho y puede comprobarse, el dispositivo salva obstáculos para aperos de labranza que la invención propone, se constituye de un brazo (1) articulado por su zona paracentral por mediación del bulón (2) al chasis del apero, siendo este brazo (1) el portador por uno de sus extremos de las rejas (3) de labranza.

En el extremo libre de este brazo (1), que suele ser de sección cuadrada o rectangular, se solidariza un cilindro (4) previsto de una ranura (5), cilindro (4) en el que internamente aloja telescópicamente a un eje (6), uno de cuyos extremos presenta un orificio (7) y el otro unos brazos (8) para sustentar el rodillo.

El eje (6) queda afianzado en el interior del cilindro (4), por mediación de un tornillo normal, no representado, que se rosca en el orificio (10) a través del ojal (5), una vez que el eje (6) se introduce en el cilindro (4) con el previo alojamiento del muelle (11).

En la posición normal de trabajo, el rodillo (9) se encuentra encastrado en una pieza (12), solidarizada al chasis del apero, que presenta unos salientes (13) en forma de "U". de tal manera que con un exceso de esfuerzo producido sobre la reja (3), el rodillo (9) deja el alojamiento de la pieza en "U" (13) salvando el obstáculo, habiéndose previsto un tornillo de regulación (14), que fija y regula la introducción del rodillo (9) en la pieza (13), de manera que igualmente regula los esfuerzos de disparo, y que de lo contrario, el dispositivo en cuestión se dispararía por el mero hecho de introducirse en la tierra.

1 Hecha la descripción a que se refiere la memoria
que antecede, es preciso insistir en que los detalles de
realización de la idea expuesta, pueden variar, es decir,
5 que pueden sufrir pequeñas alteraciones, basadas siempre
en los principios fundamentales de la idea, que son en esen-
cia los que quedan reflejados en los párrafos de la descrip-
ción hecha. En efecto, el Artículo 48 del Estatuto vigente
sobre Propiedad Industrial, establece como no patentables,
en su apartado tercero, "los cambios de forma, dimensiones,
10 proporciones y materias de un objeto ya patentado" fijando
así el criterio del legislador en el sentido de que paten-
tada una idea que pueda dar lugar a una realidad práctica
e industrializable, nadie podrá apoyarse en ella para, a
pretexto de haber introducido ligeras modificaciones, pre-
15 sentarla como nueva y propia.

Este principio, en cuanto al alcance de la protec-
ción del objeto patentado se refiere, se halla confirmado
por numerosas Sentencias del Tribunal Supremo, y entre -
20 ellas, como más terminantes, en las de fechas 16 de octubre
de 1954, 23 de enero de 1959, 20 de marzo de 1964 y otras.

Establecido el concepto expresado, en cuanto a la
amplitud que debe darse a la protección solicitada, se re-
dacta a continuación la Nota de Reivindicaciones, de acuer-
do con lo que se establece en el último párrafo del apar-
25 tado tercero del Artículo 100 de la Ley, sintetizando así
las novedades que se desean reivindicar:

NOTA DE REIVINDICACIONES

En resumen, el privilegio de explotación exclusi-
30 va que se solicita, recaerá sobre las reivindicaciones si-
guientes:

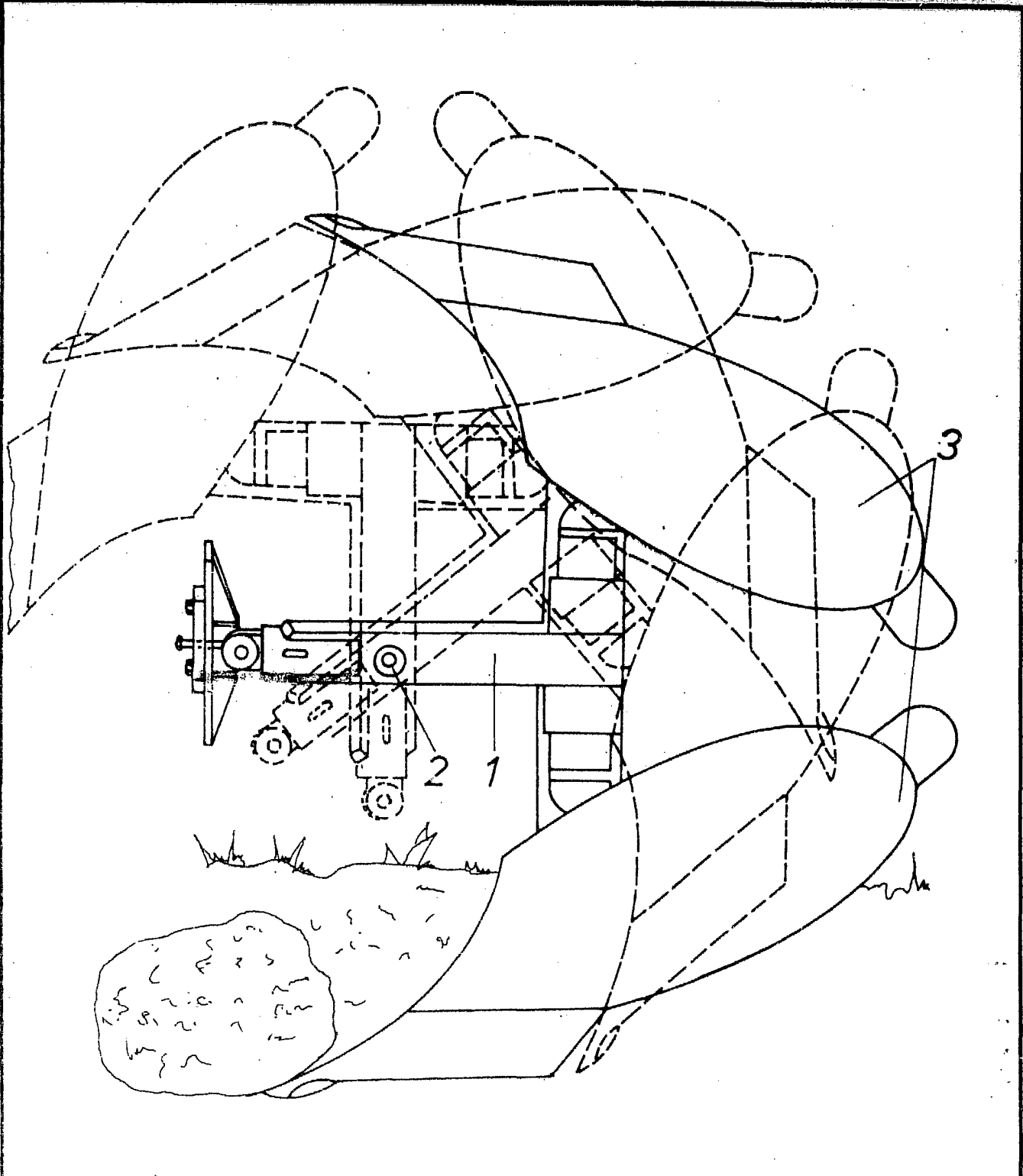


Fig. 5

ESCALA VARIABLE

Madrid, 7 de Julio

de 1983

BERNARDO UNGRIA

P. P.

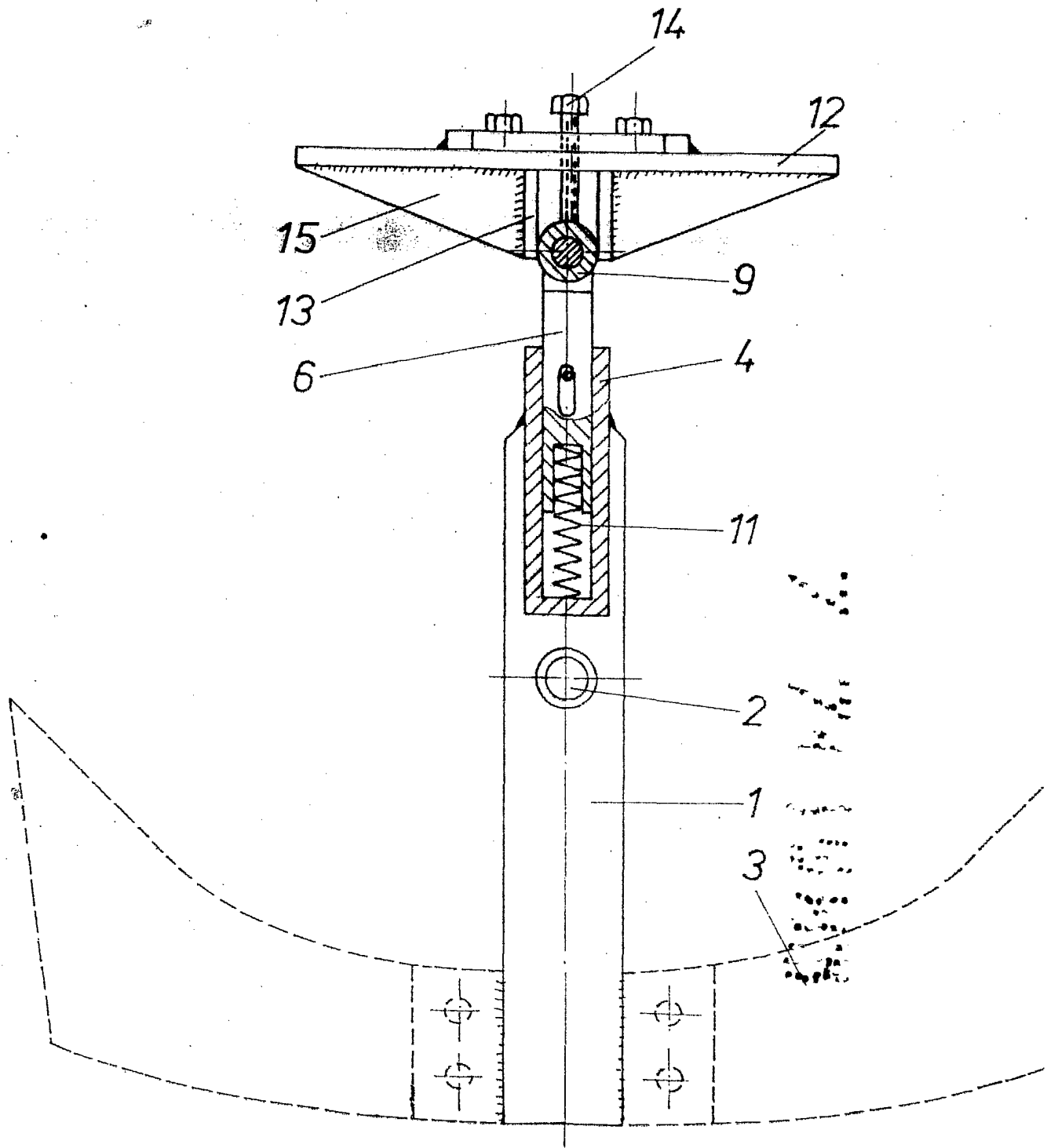


Fig. 1



Fig. 4

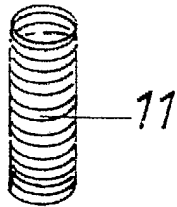
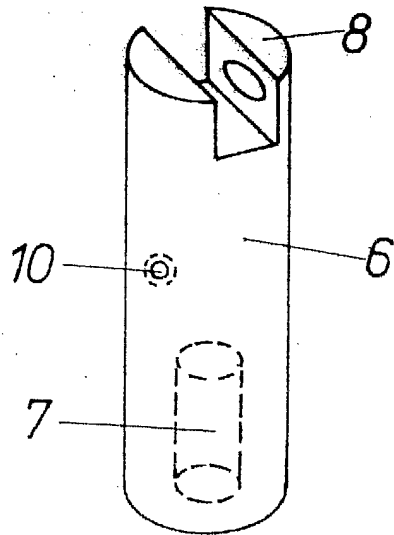


Fig. 3

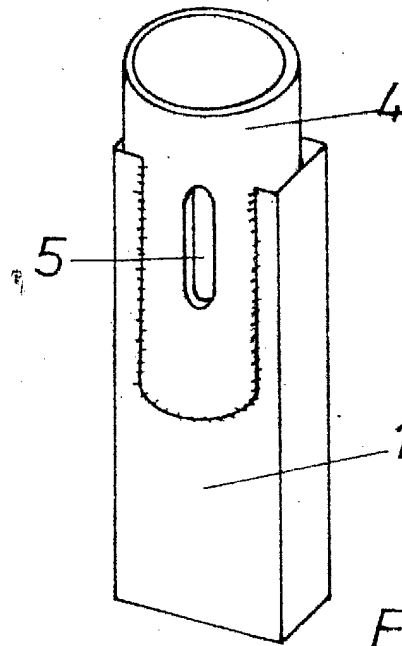


Fig. 2

ESCALA VARIABLE

Madrid,

7 de Julio

de 1983

BERNARDO UNGRIA

P. P.