

273342



29

MEMORIA DESCRIPTIVA
=====

Correspondiente a una PATENTE DE INVENCION que por VEINTE años se solicita para todo el territorio español a favor de Don Francisco PALMERO HERRERA; Don Emilio MARTORELL HERVAS; Don Jenaro Enrique MARTORELL HERVAS y Don Miguel SAPENA MORET, todos de nacionalidad española, residentes en VALENCIA, Avda. Gaspar Aguilar núm. 35 por: "APARATO INCRUSTADOR DE CHAPA FANTASIA EN TABLERO BASE".

Las soluciones y versiones que en la elaboración de tableros para acabado de muebles, decoración, utensilios, etc., es tan variado que no tiene mas limitación en el número, que las que impone la propia capacidad humana.

5.

No es aventurado decir, por tanto, que prácticamente es infinito el número de variaciones que podemos introducir.

- 2 - 273342



10. Y puesto que realmente la limitación la establece, el propio límite de nuestras posibilidades de realización, es evidente que si alejamos estas limitaciones aumenta el número de soluciones que podemos dar.

15. Por tanto la aparición de un aparato o máquina capaz de realizar estas incrustaciones en forma rápida y sencilla, así como barata, representa un gran avance en la técnica de la especialidad.

20. El aparato que estamos describiendo viene a rebasar todo lo conocido hasta el presente, además de por reunir las ventajas ya apuntadas, por la enorme versatilidad de sus resultados que se corresponden con los de su aplicación.

25. Decimos esto porque además de adaptarse a cualquier ancho de chapas y cualquier longitud, lo es conjuntamente a cualquier tipo de dibujos o juego de dibujos a incrustar, así como si se trata de incrustar por una sola cara el tablero base o las dos, y es, igualmente, aplicable a incrustar sobre cada cara de un tablero base una o mas chapas de fantasía.

30. Supera a cualquier adaptación que para esta función pueda realizarse en las máquinas convencionales susceptibles de tal adaptación por ser mas económica, mas eficiente, mas segura, mas rápida y como compendio de todas estas cualidades la de ser repercutible al costo en menor cuantía.

35. Es evidente por tanto que reúne características mas que suficientes para aspirar en derecho al privilegio del registro que se solicita, a tenor de

373342



40. lo dispuesto en el vigente Estatuto sobre Propiedad Industrial.

45. El fundamento del invento y de fácil realización, con los datos que vamos a exponer, radica en la eliminación de todo mecanismo inútil puesto que con los elementos básicos considerados hay suficientes para el logro de nuestro propósito en los mejores resultados, por razón de su estudiada disposición subordinada a su fin.

50. Sobre una bancada, en forma de una cizalla curvadora se disponen dos rodillos. Sus ejes van por tanto en un mismo plano teórico, uno sobre el otro.

El mas elevado apoya sus muñones en sendos rodamientos por los que queda referido al bastidor en forma inamovible, pero con facultad de giro.

55. Este giro es producido por la acción de un electromotor en la forma usual de correas trapezoidales de transmisión a través de un reductor continuo de velocidad. Esta circunstancia se sale del contenido reivindicable de la máquina, pero se cita para que no quede sin exponer ninguna circunstancia que haga mas comprensible el funcionamiento.

60. Sobre la superficie de este rodillo, bien en forma de grabado en el cuerpo, o mas convenientemente, por medio de encamisados en forma de forros de dos hojas, semicilíndricas, las cuales en sus caras externas llevan los dibujos planeados, dotamos a este rodillo de una superficie externa con infinita gama de soluciones en cuanto a los dibujos o juego de dibujos incrustantes se refiere.



273342

70. Estos dibujos van entallados, con rebajes y salientes a canto vivo para poder presionar sobre la superficie de los tableros de fantasía como ya diremos.

El rodillo inferior apoya sus muñones en sendos rodamientos y tiene la superficie lisa.

75. Sobre el mismo soporte en que se apoyan los cojinetes, que es independiente del bastidor de la máquina, va fija una mesa o marmol metálico que transversalmente lleva practicadacanal por la que asoma la superficie exterior de este segundo rodillo.

80. La mesa y el rodillo, que es loco, están destinados a alimentar el aparato del tablero base, sobre el que se ha colocado la chapa de madera de fantasía y que atrapados por el rodillo motor quedan sometidos a la presión cortante correspondiente, con lo que se realiza la incrustación en la forma adecuada y de acuerdo con los dibujos que lleva en su superficie el rodillo motor.

85. Como los tableros pueden ser de diferentes espesores y las incrustaciones a diferentes profundidades, el juego de rodillo loco y mesa es desplazable verticalmente a lo largo de la bancada general, a través de su soporte que descansa en un husillo que gira mediante una tuerca de la que es solidario y que a su vez impelida por un sin fin que se mueve por torno a mano.

90. Como queda evidenciado el número de soluciones que se pueden dar al mecanismo es prácticamente infinito, pero sin embargo para que quede constancia



100. de ello es posible, unimos unos dibujos en los que mostramos someramente, como sería un procedimiento de llevarlo a la práctica.

Puesto que se cita a título de ejemplo, carece de carácter limitativo alguno.

105. En la figura 1ª, se muestra una vista de frente siendo -1- el rodillo motor y -2- el loco, con altura graduable mediante el volante -3-.

110. La figura 2ª, muestra una vista lateral, en la que se destacan los cojinetes -4- para el cilindro -1- y -5- para el loco. Es -3- el volante que desplazará también a la mesa -6- vinculada al rodillo -2-.

115. La figura 3ª, muestra una sección transversal en la que se han respetado los mismos signos convencionales por lo que resulta muy sencilla la interpretación. Se hace aparecer el husillo -7-, solidario de su tuerca -8- impelida por el sin fin -9- que es accionado por el volante -3- como queda repetidamente dicho.

120. La figura 4ª, muestra los dos rodillos -1- y -2-, para que se aprecie la superficie incrustante del primero, con unos dibujos adecuados que serán los que quedarán en el tablero embellecido. Estos dibujos responden a un estudio previo, resultando a su vez de experiencias anteriores y en ellos si bien hay mucho de caprichoso, es siempre sometido a gustos estéticos o intenciones artísticas en sus mas amplios conceptos, pero nada queda al azar. La confección de estoé dibujos es realizable en incalculable número de modelos, prácticamente indefinidos. El rodillo bajo

273342



130. es de superficie lisa como se muestra y va enfrentado para ofrecer apoyo de trabajo, así como la mesa ofreciendo apoyo y guía.

135. La figura 5ª, muestra parcialmente, una sección de los rodillos según figura anterior para que se aprecie más exactamente como trabajan los rodillos -1- estriado y motor y -2- liso y loco.

El aumento permite apreciar los relieves grabados -10-, siendo -11- el tablero base y -12- la chapita de fantasía.

140. Suficientemente descrito el invento así como una manera de llevarlo a la práctica se hace constar de una manera expresa que el mismo es susceptible de modificaciones de detalle siempre que no afecten a su fundamento.

N O T A

145. En resumen: La PATENTE DE INVENCION, recaerá sobre las particularidades de las siguientes

REIVINDICACIONES

150. 1ª.- Aparato incrustador de chapa fantasía en tablero base, caracterizado porque está constituido por dos rodillos sobre la misma bancada con sus ejes en un mismo plano ideal, el primero de los cuales tiene su superficie con dibujos grabados y eventualmente se cambian por encamisados recambiables, estando el rodillo en transmisión convencional con electro-
155. motor que lo impulsa a girar sobre cojinetes en los extremos y el segundo tiene giro loco sobre cojinetes en los extremos que anclan en bastidor deslizante en sentido vertical sobre la bancada general, mediante



- 7 -
273342

160. un husillo al que va vinculado en su centro, y sobre este mismo bastidor va un mármol metálico horizontalmente dispuesto el cual presenta transversalmente una abertura de anchura al límite para que el rodillo loco lleve su superficie exterior a los haces superiores del mármol.

165. 2ª.- Aparato incrustador de chapa fantasía en tablero base, caracterizado porque el conjunto del bastidor, rodillo loco y mármol metálico, con su husillo según reivindicación anterior, llevan volante de accionamiento que actúa rígidamente sobre sinfín y la superficie de este sobre la de un piñón solidario del husillo, al que llega la acción del volante y con ello se gradúa la proximidad al rodillo motor en razón del espesor del tablero y chapa a incrustar.

175. 3ª.- "APARATO INCRUSTADOR DE CHAPA FANTASIA EN TABLERO BASE".

Todo tal y como queda descrito y reivindicado en la presente memoria que consta de siete hojas mecanografiadas por una sola de sus caras y se ilustra con los dibujos que a la misma se acompañan.

Madrid 29 de Diciembre 1.961.



Fig. 1^a

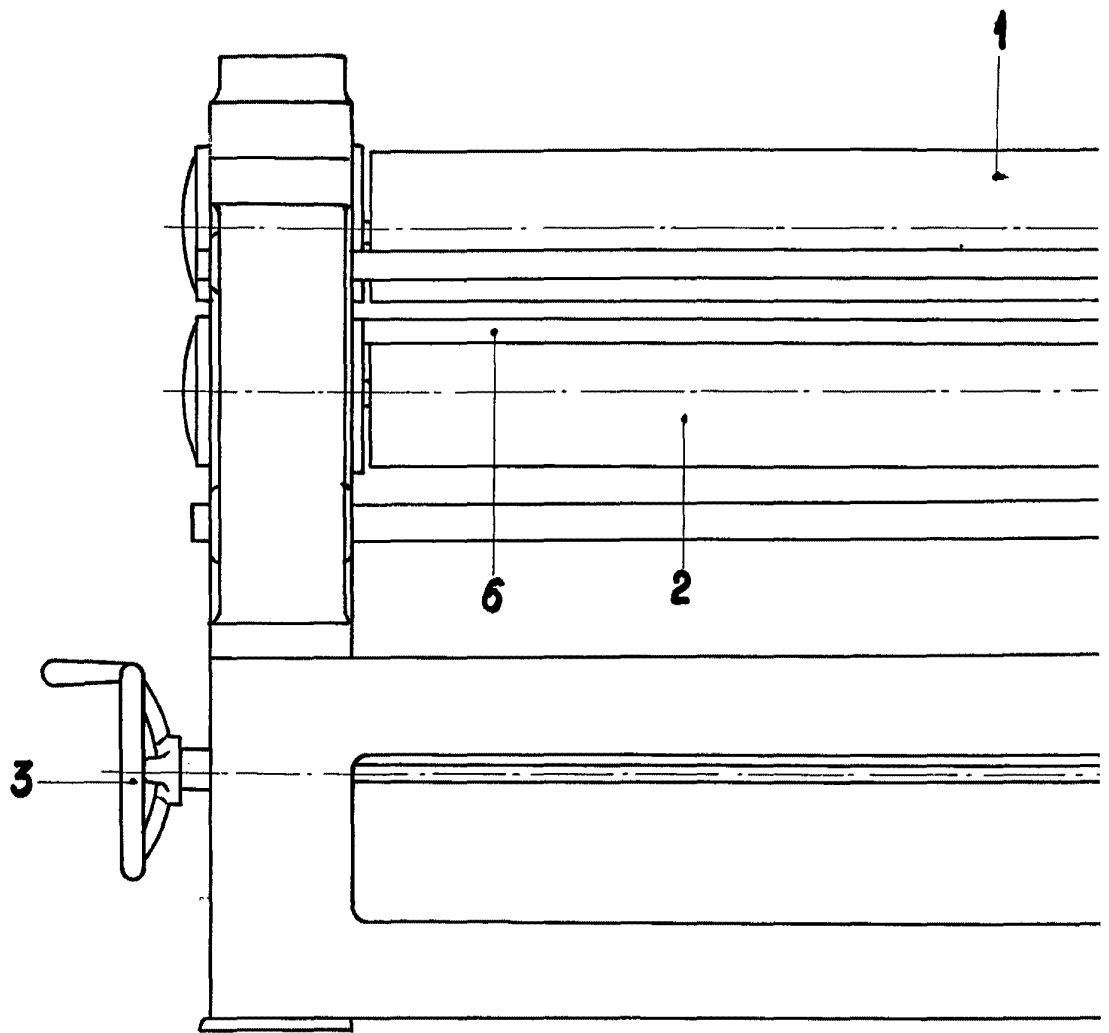
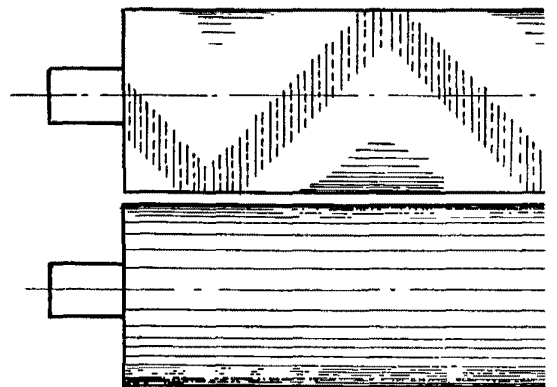
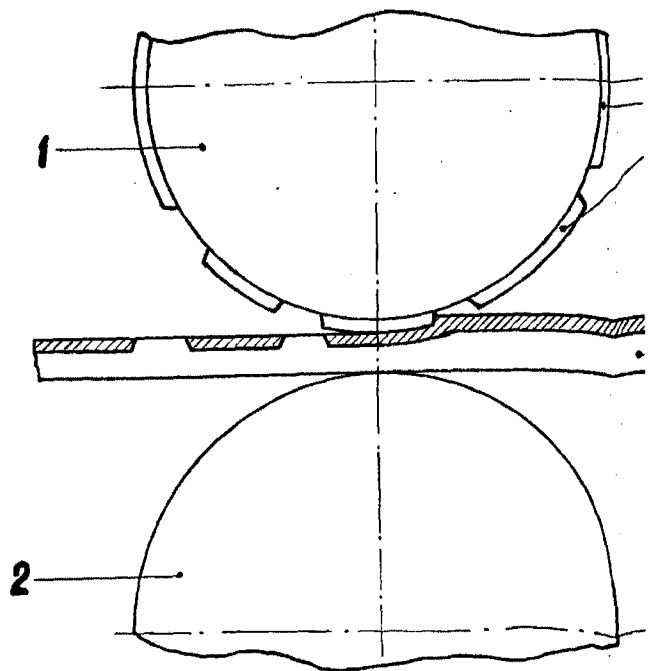
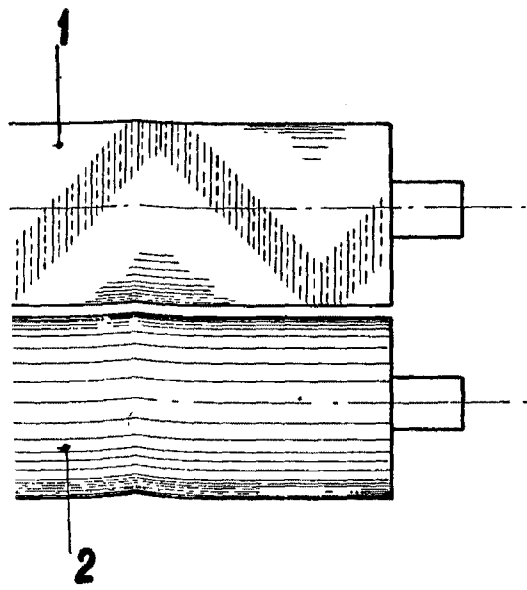
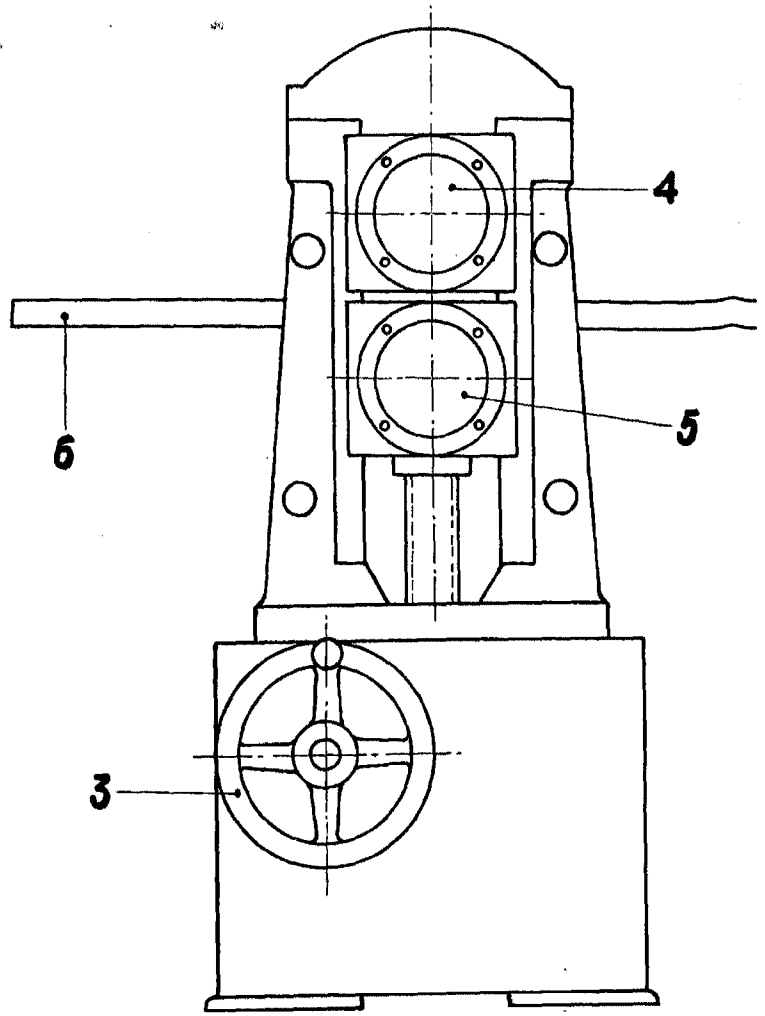
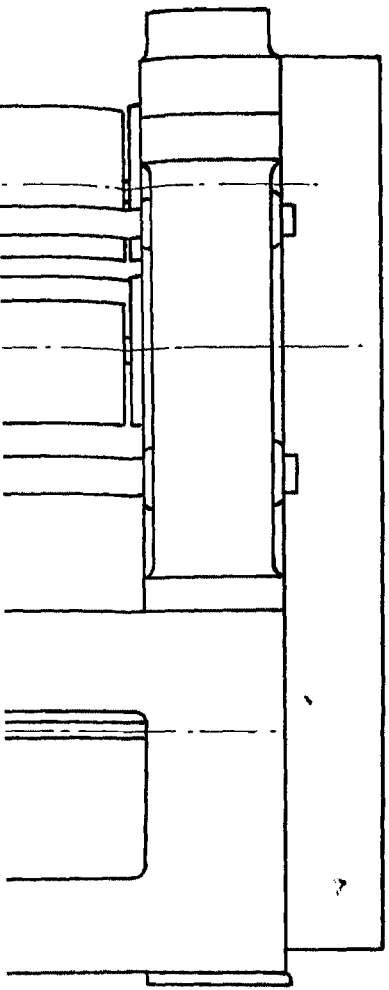


Fig. 4^a



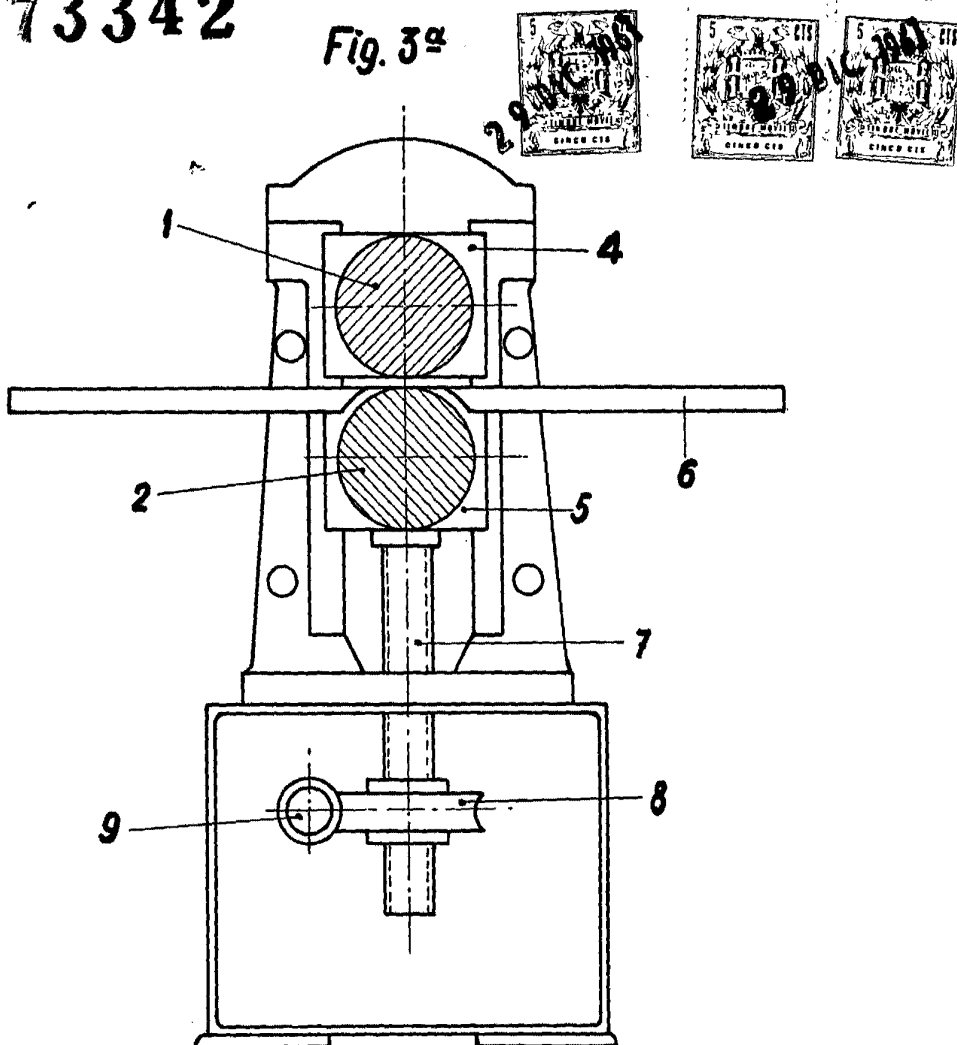
ESCALA VARIABLE

Fig. 2^a



273342

Fig. 3ª



Madrid, 29 Diciembre 1961

2

1

5ª