

MINISTERIO DE INDUSTRIA Y ENERGIA

Registro de la Propiedad Industrial



ESPAÑA

19 ES 11 NUMERO 273331 10 Y
21
22 FECHA DE PRESENTACION
6 JUL 1983

MODELO DE UTILIDAD

16 NOV. 1983

30 PRIORIDADES:
31 NUMERO 32 FECHA 33 PAIS

47 FECHA DE PUBLICIDAD 81 CLASIFICACION INTERNACIONAL
F04 B49/04

54 TITULO DE LA INVENCION
"BOYA-INTERRUPTOR FLOTANTE DE MERCURIO".

61 SOLICITANTE (SI)
DON JOSE MORENO PEREZ

DOMICILIO DEL SOLICITANTE
MALAGA, Andarax, Edif. Agata.

72 INVENTOR (SI)

73 TITULAR (SI)

74 REPRESENTANTE
DON MANUEL DE RAFAEL GARCIA

MEMORIA DESCRIPTIVA

Se refiere el invento a un dispositivo interruptor flotante o boya interruptor para caudales líquidos suministrados, abastecidos o trasegados mediante una bomba en las que, el elemento flotante comporta, a su vez, un mecanismo de interruptor eléctrico para poner en marcha o parar los mecanismos, en especial de una motobomba.

Este medio de interruptor es un perfeccionamiento del Modelo de Utilidad nº 249.725 que contiene, esencialmente un mecanismo interruptor de mercurio en el que dicho dispositivo, solamente realiza un contacto para la puesta en marcha y una fase de desconexión o de parada, es decir, su función únicamente era aplicable en una sola misión de marcha. Bien para arrancar o para parar.

Por tanto, con el dispositivo anterior era necesario equipar la instalación con un interruptor de llenado, y otro de vaciado.

Otro detalle del arte anterior es que el dispositivo de contrapeso iba instalado fuera del propio interruptor, generalmente sobre el cable o en una silga paralela, lo que originaba ciertos inconvenientes; de sajustes, enganches y otras molestias del dominio general en la técnica de ésta rama.

Una de las características del modelo es que to-

do el mecanismo queda herméticamente encerrado dentro de la boya o flotador que está integrada por dos partes simétricas enchufadas y selladas, con una salida para el cable de conexión que, en este caso, es trifásico para poderlo emplear indistintamente en la función de vaciado o de llenado.

Otro detalle del modelo es que una de las partes tiene medios para recibir una vaina que, a su vez, comporta, aislada y protegida la ampolla de mercurio o interruptor equipada con dos contactos, uno en cada extremo, para poder establecer las funciones de parada y arranque de los mecanismos de la instalación.

Otro detalle de dicha boya es que, encajada en uno de los senos de los extremos de la misma, concretamente donde van los medios descritos, va acoplado y encajado con ligera presión, un contrapeso de diseño anular recargado en dos puntos diametralmente opuestos, también ajustados al perfil arco cóncavo del seno de la boya donde encaja, estableciendo un contrapeso equilibrado a los efectos lógicos de su función como boya o flotador.

Una idea más amplia de las características del modelo la realizaremos a continuación al hacer referencia a la lámina de dibujos que a ésta memoria se acompaña, en la que de manera un tanto esquemática y

tan sólo por vía de ejemplo se representan los detalles preferidos del modelo.

En los dibujos:

5 La figura única representada, es una vista cor-
lada longitudinalmente del conjunto preconizado por
el modelo.

Dicha ilustración nos muestra todas las particu-
laridades de la boya interruptor la cual está integra-
da por un cuerpo hueco de configuración cilíndrico
10 oblonga -1-, compuesta de dos partes enchufadas o en-
sambladas -2- y -3- y selladas herméticamente compo-
niendo un recipiente estanco.

Por fuera, en el casquete relativo a la parte -3-,
se proyecta axialmente un cuello -4- provisto de una
15 empaquetadura, y tapón tuerca -5- para el paso coaxial
del cable -6- y que impedirán cualquier tipo de filtra-
ción.

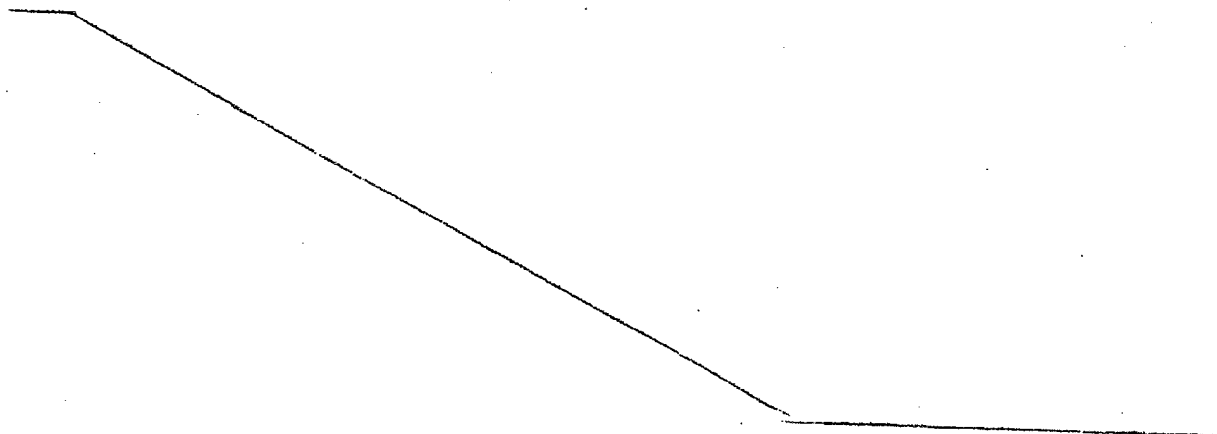
El cable -6- está conectado a una ampolla -8- de
doble contacto que son activados por un conector de
20 mercurio -9-.

Dicha ampolla va alojada y protegida dentro de una
vaina -7-, cilíndrica, rellena de una masilla o mate-
rial aislante de relleno -10- y, dicha vaina -7- va en-
cajada en un seno o alveolo -11- de forma ajustada, con
25 ligera presión para evitar que se mueva con el funciona-

miento normal de la boya o en la manipulación habitual de estas.

En la base cóncava o seno de la parte -3- de dicha boya -1-, va alojado un contrapeso formado por un anillo -12- recargado en dos puntos diametralmente opuestos -13- configurados de manera que estos se ajustan también al arco del seno. Tanto la configuración circular como ésta, ajustan también con ligera presión en dicho seno para impedir que en la oscilación normal de la boya, no se desplace inconvenientemente.

Una vez descrita convenientemente la naturaleza del modelo, se hace constar a los efectos oportunos que el mismo no queda limitado a los detalles exactos de ésta exposición, sino que por el contrario en él se introducirán las modificaciones que se consideren oportunas, siempre que no se alteren las características esenciales del mismo que se reivindican a continuación.



REIVINDICACIONES

1.- Boya-interruptor flotante de mercurio, del tipo integrado por una ampolla de vidrio y contacto de mercurio caracterizado porque es una ampolla de doble contacto alojada y protegida dentro de una
5 vaina rellena de masilla o material aislante de relleno que, a su vez, va encajada en un alveolo o encastre hueco previsto en uno de los senos o extremos del cuerpo hueco que componen la boya o flotador que también tiene medios para el paso coaxial de un cable
10 trifásico de conexión y medios de contrapeso incorporados.

2.- Boya-interruptor flotante de mercurio, constituida por un cuerpo hueco de forma cilíndrico oblonga, dividido en dos partes ensambladas y selladas herméticamente, que tiene medios propios de contrapeso,
15 caracterizados porque dichos medios de contrapeso comprende un elemento metálico pesado de forma anular, recargada en dos puntos diametralmente opuestos para equilibrado del conjunto y de perfil también ajustado al arco del seno o extremo de la boya donde ajustan con ligera presión para quedar inmovilizados.
20

3.- "BOYA-INTERRUPTOR FLOTANTE DE MERCURIO".

Todo conforme queda descrito en la presente memoria que consta de seis hojas mecanografiadas por una sola cara, foliadas y dibujos que se acompañan.

Madrid,

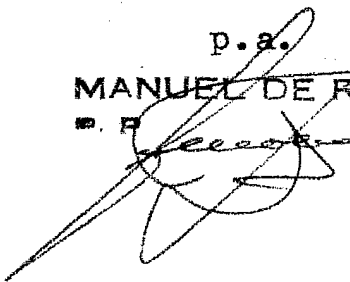
6 JUL. 1983

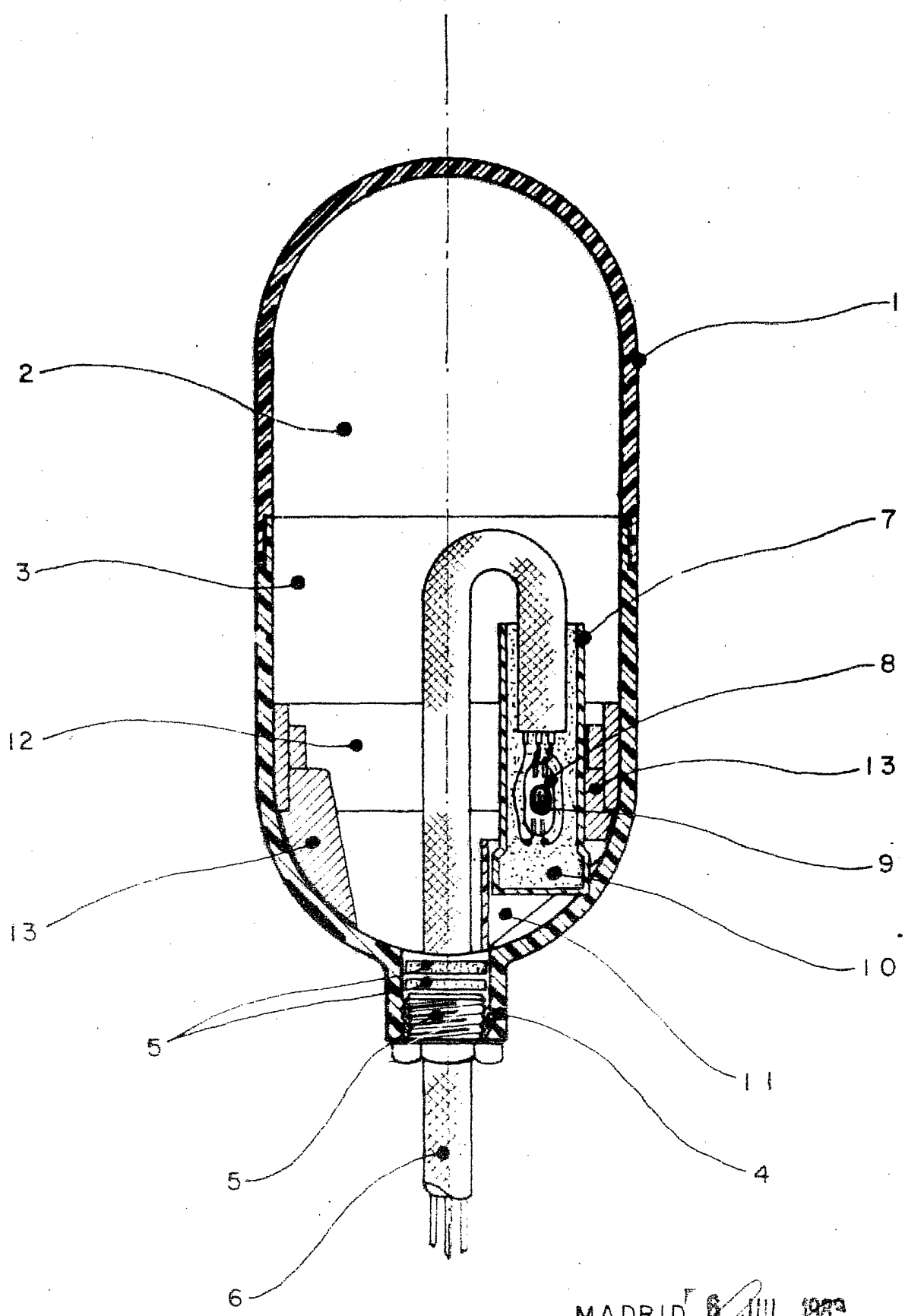
JOSE MORENO PEREZ

p. a.

MANUEL DE RAFAEL

M. R.

A handwritten signature in black ink, appearing to read 'Manuel de Rafael', is written over the typed name. The signature is stylized and somewhat illegible due to the cursive style.



MADRID 6 JUL 1903
MANUEL DE RAFAEL
10. P. *[Signature]*