

(18) ES	(19) NUMERO <b>273278</b>	(19) Y
	(22) FECHA DE PRESENTACION <b>-7 NOV 1981</b>	



ESPAÑA

MODELO DE UTILIDAD

OCT. 1984

(30) PRIORIDADES:		
(31) NUMERO	(32) FECHA	(33) PAIS

(47) FECHA DE PUBLICIDAD	(51) CLASIFICACION INTERNACIONAL <b>G06K 9/03</b>
--------------------------	--

(54) TITULO DE LA INVENCIÓN

"MAQUINA PORTATIL Y AUTOEVALUADORA DE FORMATOS PREESTABLECIDOS DEL TIPO DE LOS QUE SON CUMPLIMENTADOS MEDIANTE MARCAS GRAFICAS, MAGNETICAS O PERFORADAS"

(71) SOLICITANTE (S)

COSPA, S.A.

DOMICILIO DEL SOLICITANTE

Bravo Murillo, nº. 377 MADRID

(72) INVENTOR (ES)

(73) TITULAR (ES)

La empresa solicitante

(74) REPRESENTANTE

JUAN DE RAFAEL MINGUELL (287-9)

M E M O R I A D E S C R I P T I V A

5 La presente invención se refiere, según se expresa en el enunciado de esta memoria descriptiva, a una máquina portátil que ha sido especialmente concebida para la autoevaluación de formatos preestablecidos, del tipo de los que son cumplimentados mediante marcas gráficas, magnéticas o perforadas.

10 Las pruebas o exámenes de conocimientos se preparan actualmente de manera que su evaluación sea objetiva, es decir, que se efectúa de manera igual para todos los sujetos sin que dependa de la subjetividad del examinador o evaluador, sobre todo si estos han de ser  
15 varios en función de la cantidad de pruebas o respuestas.

Para ello se preparan cuestionarios que, una vez respondidos, puedan ser introducidos en máquinas lectoras que introduzcan los datos, en este caso las respuestas a los cuestionarios, en aparatos a máquinas de  
20 tratamiento de la información, los cuales a su vez suministran la evaluación de cada cuestionario introducido.

Normalmente esto implica que los cuestionarios respondidos deban ser transportados a los lugares de  
25 instalación de las máquinas de tratamiento de la informa-

ción, con los consiguientes costos, demoras, riesgos de pérdida o de cambio de cuestionarios, etc.

5 La máquina portatil y autoevaluada de formatos preestablecidos, que la invención propone, resuelve todos estos problemas de forma sencilla, económica, segura y no practicada ni conocida anteriormente, por lo que se solicita su propiedad exclusiva de acuerdo con la legislación actualmente en vigor sobre la Propiedad Industrial y con arreglo a las esencialidades recogidas en  
10 las notas reivindicativas finales.

Para complementar la descripción que seguidamente se va a realizar y con objeto de ayudar a una mejor comprensión de las características del invento, se acompaña a la presente memoria descriptiva, como parte integrante de la misma, de un juego de dibujos en el que con carácter ilustrativo y no limitativo, se ha representado lo siguiente:

15 La figura 1.- Muestra una representación ideal en perspectiva de una máquina realizada de acuerdo con el objeto de la presente invención.  
20

La figura 2.- Muestra el maletín portador.

A la vista de estas figuras y más concretamente de la figura 1, puede observarse el cable de conexión referenciado con 1, la lectora óptica 2, la ventanilla de  
25 entrada manual 3, la ranura de salida posterior 4 para

los formatos ya leídos, el interruptor 5 de puesta en marcha y el correspondiente piloto de señalización 6. Con la referencia 7 se refleja la tecla de borrado mientras que la referencia 8 corresponde a la tecla de reset.

5        En la alineación de pilotos 9 se establecen los correspondientes a "admisión", "control", "corrección", "impresión" y "error", mientras que la referencia 10 corresponde al teclado numérico o alfanumérico para introducción de los datos.

10        El display visualizador que se referencia con 11 mientras que la referencia 12 corresponde a la tapa de alojamiento del rollo 13 de papel, con su ventana transparente 14. Con 15 se ha referenciado la salida de papel, con pletina mordiente para el corte del mismo, siendo 16 la conexión de salida de datos hacia otras  
15        utilizaciones.

En la figura 2 aparece claramente el maletín portador en el que 17 es un rollo de papel de reserva, 18 corresponde al almacén de formatos y finalmente, la referencia  
20        19 señala el alojamiento para el cable de conexión.

Así pues, la máquina portátil y autoevaluada de formatos preestablecidos, que constituye el objeto de la presente invención, consta fundamentalmente de un lector óptico de marcas con entrada manual, de un mecanismo de  
25        impresión, de un teclado y de un microprocesador de con

trol y cálculo.

5 El lector óptico permite la lectura y generación de señales correspondientes, de tarjetas marcadas o perforadas. La entrada es manual de forma que el usuario va introduciendo las tarjetas a leer por la ventanilla de entrada en contacto con los rodillos de arrastre que la cogen y la hacen pasar frente a la estación de lectura para salir finalmente por la parte posterior de la máquina

10 El mecanismo impresor efectúa la impresión, en una banda de papel, de la información generada en el lector óptico y tratada por el microprocesador al que se conecta a través del controlador e interfase adecuados.

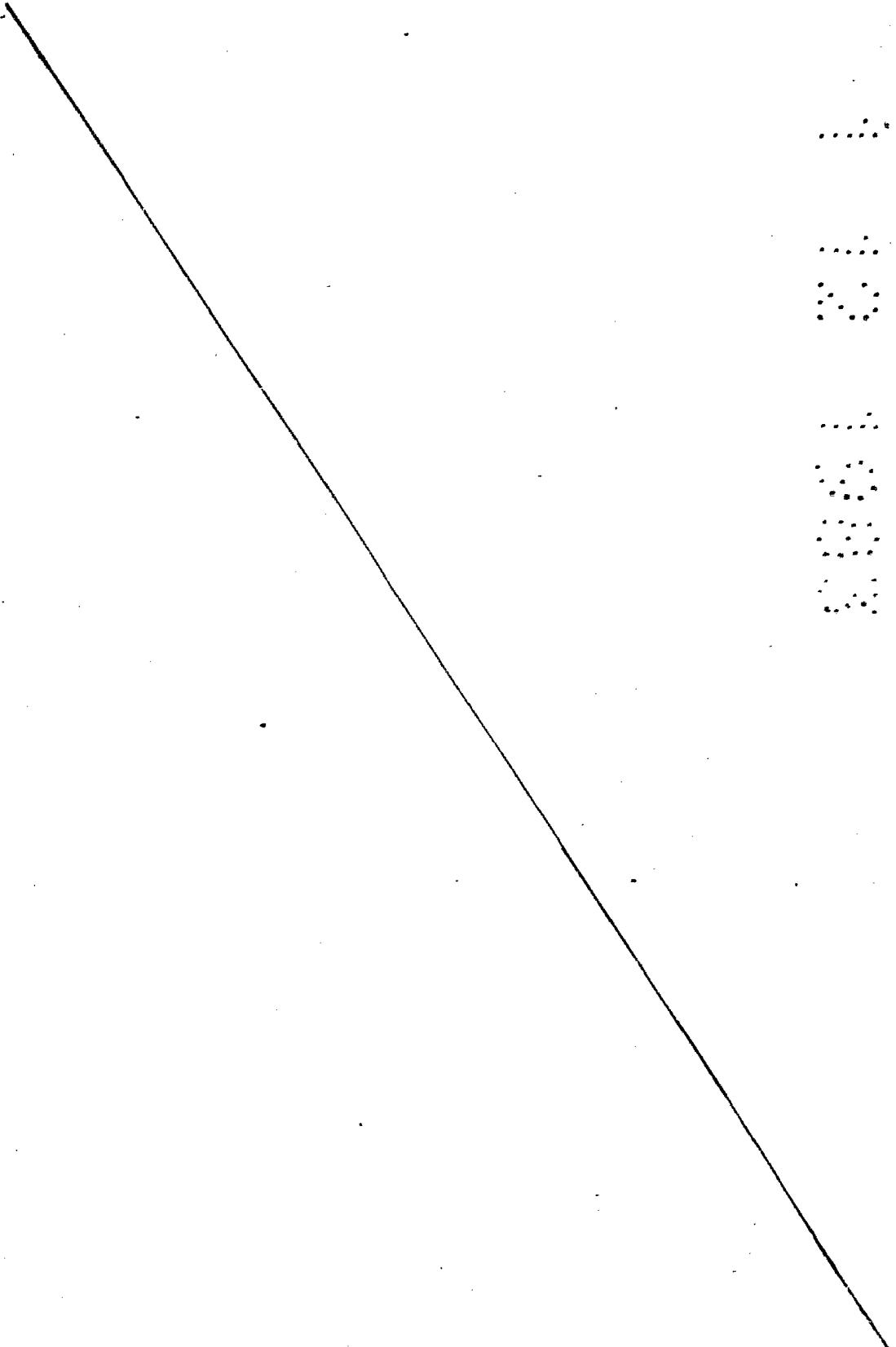
15 El microprocesador contiene capacidad de memoria suficiente para las aplicaciones previstas en cada caso, con programas previos, y acepta las modificaciones introducidas por el lector o por el teclado.

20 No se considera necesario hacer más extensa esta descripción para que cualquier experto en la materia comprenda el alcance de la invención y las ventajas que de la misma se derivan.

Los materiales, forma, tamaño de los elementos serán susceptibles de variación siempre que ello no suponga una alteración para la esencialidad del invento.

25 Los términos en que se ha redactado esta memoria des-

criptiva, deberán ser tomados siempre en sentido amplio  
y no limitativo.



REIVINDICACIONES

- 5 1.- MAQUINA PORTATIL Y AUTOEVALUADORA DE FORMATOS PREESTABLECIDOS DEL TIPO DE LOS QUE SON CUMPLIMENTADOS MEDIANTE MARCAS GRAFICAS, MAGNETICAS O PERFORADAS, esencialmente caracterizada porque se constituye mediante un maletín reducido y portátil en el que se encuentran reunidos un lector de formatos, una impresora alfanumérica y un teclado numérico o alfanumérico, así como una unidad electrónica procesadora, una fuente de alimentación, una reserva de energía eléctrica y una conexión a la red general de suministro eléctrico.
- 10 2.- MAQUINA, según la reivindicación anterior, caracterizada porque incorpora un patrón de evaluación, materializado en un formato cumplimentado con las respuestas correctas para cada caso, que se introducen las memorias programables de la unidad procesadora mediante la lectura por el propio lector que incorpora.
- 15 3.- MAQUINA, según reivindicaciones anteriores, caracterizada porque el patrón de evaluación puede ser introducido también mediante el teclado de la máquina.
- 20 4.- MAQUINA, según reivindicaciones anteriores, caracterizada porque la unidad procesadora incluye memorias fijas o programables conteniendo un programa previo, de tal manera que en función de éste, del patrón variable de evaluación y de la lectura de las respuestas insertas
- 25

en los formatos a evaluar, permite detectar, comparar y dar todos o algunos de los datos o resultados siguientes: número de identificación del formato o de su autor, puntuación absoluta alcanzada, corrección de error de respuesta dada al azar, puntuación decilada, valoración en relación con el conjunto de la prueba, porcentaje de las respuestas correctas, incorrectas, no contestadas, estudios, análisis y resúmenes estadísticos de diversa índole y otros resultados e informaciones que dependen del programa previo.

5  
10  
15  
5.- MAQUINA, según reivindicaciones anteriores, caracterizada porque los programas previos contenidos en las memorias programables pueden ser alterados, completados o reprogramados tanto desde el propio teclado como desde el lector incorporado.

6.- MAQUINA, según reivindicaciones anteriores, caracterizada porque la impresora incorporada traduce alfanumericamente las respuestas leídas en los formatos, sobre formatos individuales o continuos.

20  
MAQUINA, según reivindicaciones anteriores, caracterizada porque el teclado puede ser numérico, numérico y simbólico o alfanumérico, en función de las diferentes aplicaciones.

25  
8.- MAQUINA, según reivindicaciones anteriores, caracterizada porque incorpora lectores de diferente capaci-

dad y tipo de lectura, óptica, magnética, palpadores o cualquiera otra exigida por las diferentes aplicaciones.

5 9.- MAQUINA, según reivindicaciones anteriores, caracterizada porque existe una conexión de salida de datos a memorias magnéticas o de otro tipo, pantallas visualizadoras u otras máquinas tales como ordenadores.

10 10.- MAQUINA PORTATIL Y AUTOEVALUADORA DE FORMATOS PREESTABLECIDOS DEL TIPO DE LOS QUE SON CUMPLIMENTADOS MEDIANTE MARCAS GRAFICAS, MAGNETICAS O PERFORADAS, según queda descrito y reivindicado en la presente memoria descriptiva que consta de nueve hojas escritas a máquina por una sola de sus caras.

Madrid, -7 MAR 1961

COSPA, S.A.

p.a.

Juan de Rafael Minguell



FIG. 1

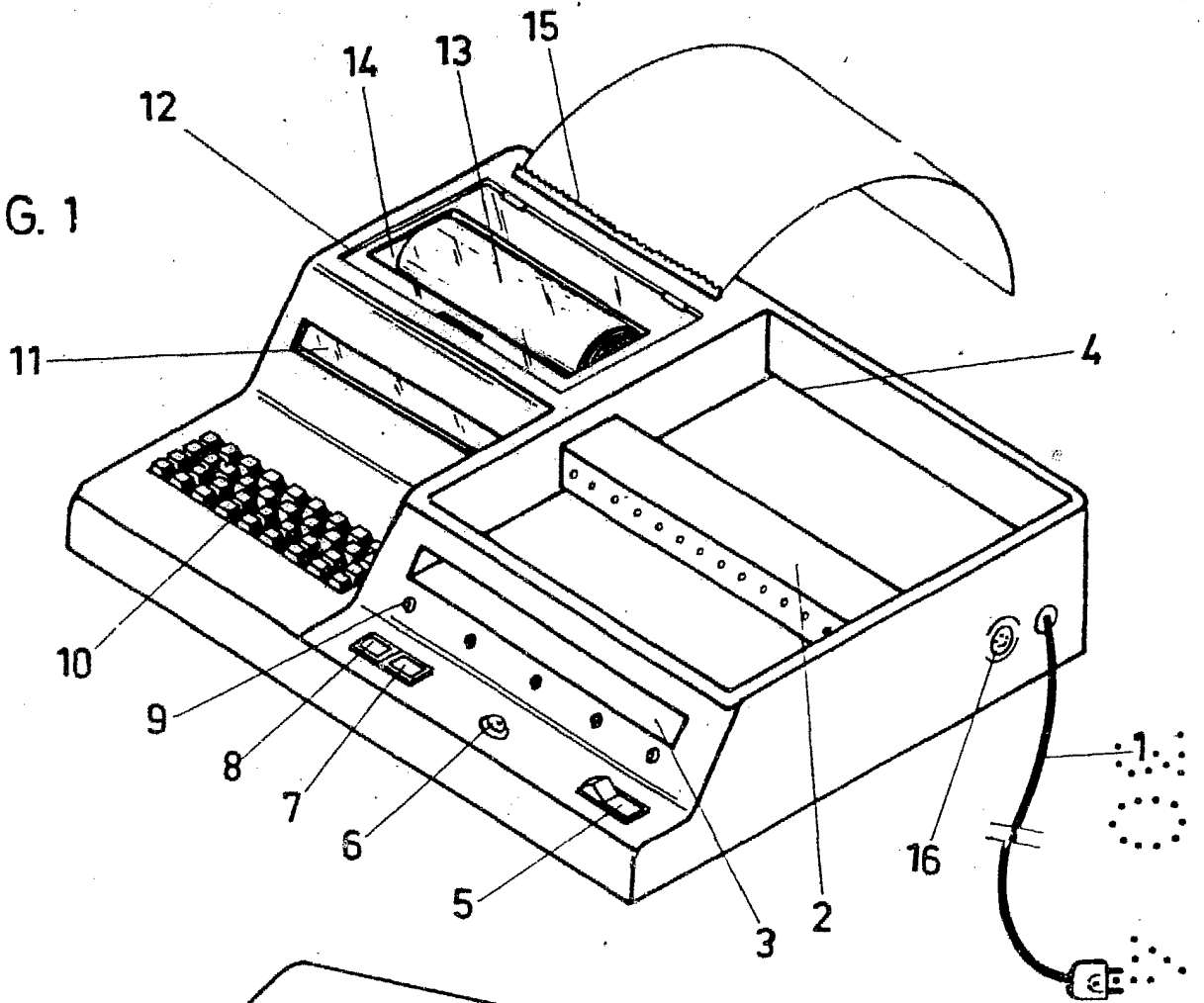
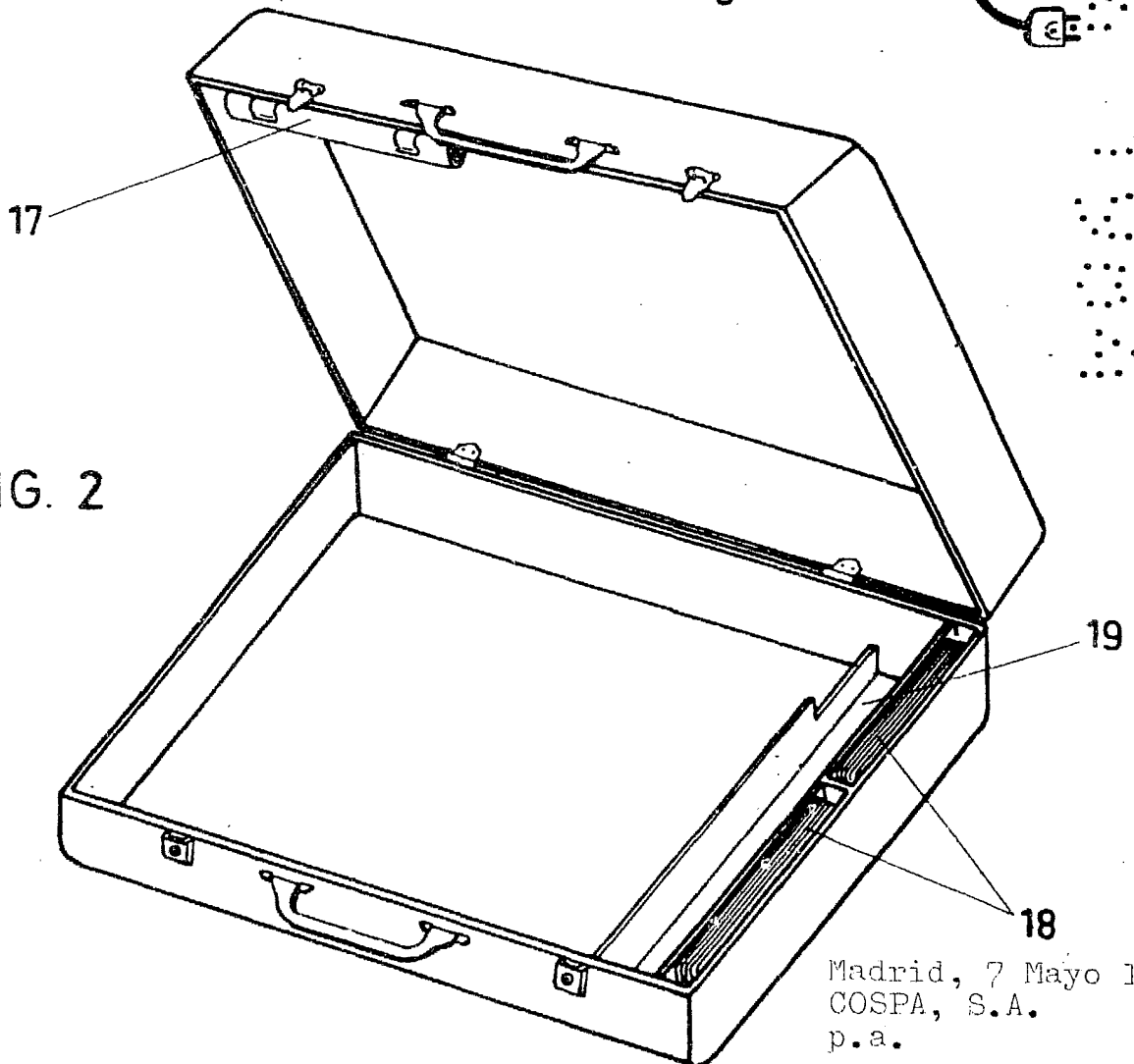


FIG. 2



ESCALA VARIABLE

Madrid, 7 Mayo 198  
 COSPA, S.A.  
 p.a.  
 Juan de Rafael.