

(19) ES (21) (22)	(11) NUMERO 273273	(18) Y
	(22) FECHA DE PRESENTACION	



ESPAÑA

MODELO DE UTILIDAD

1 DIC. 1983

(30) PRIORIDADES:	(31) NUMERO	(32) FECHA	(33) PAIS
-------------------	-------------	------------	-----------

(47) FECHA DE PUBLICIDAD	(51) CLASIFICACION INTERNACIONAL H02K11/28
--------------------------	---

(64) TITULO DE LA INVENCIÓN

" DISPOSITIVO PARA EL MONTAJE DE IMANES PERMANENTES EN ROTORES DE MAGNETO-ALTERNADORES "

(71) SOLICITANTE (S):

WOTOPLAST, S.A.

DOMICILIO DEL SOLICITANTE

Wifredo, 679-699 BADALONA (Barcelona)

(72) INVENTOR (ES):

D. José SERRA USEDA

(73) TITULAR (ES):

(74) REPRESENTANTE

D^a Matilde LLORT GERONES

El presente Modelo de Utilidad se refiere a un dispositivo para el montaje de imanes permanentes en rotores de magneto-alternadores que presenta la ventaja de conseguir el montaje de una forma rápida y segura.

5 El dispositivo reivindicado se caracteriza porque cada uno de los imanes permanentes está alojado en un soporte amagnético en forma de caja. El soporte amagnético envuelve el fondo de perfil curvilíneo del imán que ha de adaptarse a la superficie interior de la valona cilíndrica de la carcasa y a la vez, en la parte de la boca del soporte y sobre la cara interior del imán, se aplica la placa o expansión polar.

10 Todo el conjunto del imán, soporte amagnético y expansión polar se ajusta a la parte cilíndrica de la carcasa del rotor por medio de unos remaches pasantes que atraviesan desde dentro a fuera la expansión polar, el imán, la parte del fondo de la envolvente amagnética y la superficie cilíndrica de la carcasa del rotor.

15 La envolvente de material amagnético que constituye el soporte del imán es generalmente de material plástico.

20 Este tipo de montaje se utiliza especialmente para rotores con carcasa exterior de material magnético y con imanes de tipo cerámico.

25 En la hoja gráfica adjunta y a título de ejemplo se representa un caso de realización práctica del dispositivo para el montaje de imanes permanentes en rotores de magneto alternadores, objeto del presente modelo de utilidad.

30 Siguiendo el dibujo se advierte la envolvente amag-
nética de fondo -1- y laterales -2-, en la que se aloja el -
imán -3- recubierto en su cara interior del rotor con la pla-
ca polar magnética -4-. El conjunto del imán -3-, su soporte
de laterales ^{-2- /} y la placa polar -4- se solidariza en la parte
cilíndrica -5- de la carcasa del rotor mediante unos remaches
pasantes -6- y -7-. En el rotor diseñado hay montados cuatro
35 imanes de la misma forma y se advierte el buje central -8-.

Se fabricará el dispositivo para el montaje de ima-
nes permanentes en rotores de magneto-alternadores, objeto -
del presente Modelo de Utilidad, con los materiales apropia-
dos a sus elementos componentes, pudiendo variar su forma, ^{-:..}
40 acabado, dimensiones y cuantos detalles no alteren, cambien
o modifiquen su esencialidad.

- R E I V I N D I C A C I O N E S -

45 1ª.- Dispositivo para el montaje de imanes permanentes en rotores de magneto-alternadores, caracterizado porque cada uno de los imanes permanentes está alojado en un soporte amagnético en forma de caja. El soporte amagnético envuelve el fondo de perfil curvilíneo del imán que ha de adaptarse a la superficie interior de la valona cilíndrica de la carcasa y a la vez, en la parte de la boca del soporte y sobre la cara interior del imán, se aplica la placa o expansión polar.

50 2ª.- Dispositivo para el montaje de imanes permanentes en rotores de magneto-alternadores, según reivindicación primera, caracterizado porque todo el conjunto del imán, soporte amagnético y expansión polar se sujeta a la parte cilíndrica de la carcasa del rotor por medio de unos remaches pasantes que atraviesan desde dentro a fuera la expansión polar, el imán, 55 la parte del fondo de la envolvente amagnética y la superficie cilíndrica de la carcasa del rotor.

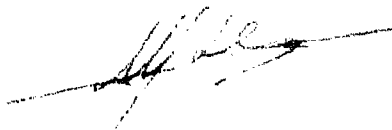
59 3ª.- Dispositivo para el montaje de imanes permanentes en rotores de magneto-alternadores.

Consta la presente memoria descriptiva de cuatro hojas foliadas escritas por una sola cara.

Barcelona, 1 de Julio de 1.933

P. A.

M. LLORT



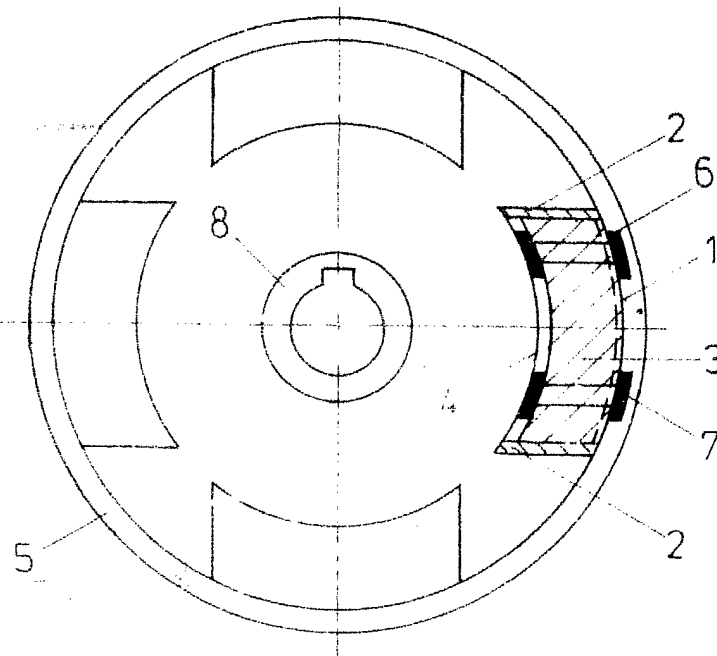


FIG. 1

BOLETIN 1 DE Julio DE 1983

P. 3

M. LLORT

ESCALA VARIABLE