

NUMERO	273243
FECHA DE PRESENTACION	30 de junio 1983



ESPAÑA

MODELO DE UTILIDAD

16 NOV. 1983

30 PRIORIDADES	31 NUMERO	32 FECHA	33 PAIS
----------------	-----------	----------	---------

47 FECHA DE PUBLICIDAD	51 CLASIFICACION INTERNACIONAL
	E 04 B1 / 347

54 TITULO DE LA INVENCIÓN

"MARQUESINA PERFECCIONADA"

71 SOLICITANTE (S)

Da MARIA ROSA GARCIA CLEMENTE

DOMICILIO DEL SOLICITANTE

Cuenca, 12 - VALENCIA

72 INVENTOR (ES)

73 TITULAR (ES)

74 REPRESENTANTE

D. BERNARDO UNGRIA GOIBURU

1
5
10
15
20
25
30

El Estatuto vigente sobre Propiedad Industrial, de 26 de julio de 1.929, en su texto refundido publicado el 30 de abril de 1.930, establece los caracteres de patentabilidad de las invenciones de tipo industrial que tienen por objeto obtener ventajas sobre lo ya conocido, admitiendo por consiguiente como patentables, las nuevas máquinas, aparatos, instrumentos, procesos de fabricación, etc. La amplitud de conceptos previstos como patentables, ha llevado al legislador a aclarar (Artº.46) que la enumeración contenida en dicho cuerpo legal es puramente enunciativa y no limitativa, haciéndola extensiva incluso a los descubrimientos de tipo científico (Artº 47).

El Decreto de 26 de Diciembre de 1.947, recogiendo la Orden de 18 de noviembre de 1.935, confirma el criterio legal de que también serán patentables los instrumentos, objetos, o partes de los mismos, que aporten a la función a que son destinados, un beneficio o efecto nuevo, y en definitiva que constituye una mejora sustancial sobre lo anteriormente conocido.

Pues bién, a tenor de lo expuesto, y en base al articulado que recoge los conceptos expresados, debe considerarse, que la invención a que se refiere la presente memoria, constituye una novedad industrial, con características y ventajas que la hacen merecedora del privilegio de explotación exclusiva que por ella se solicita, premiado así los méritos de quién aporta a la industria del país una mejora efectiva y precisamente comprendida entre las enunciadas por la Ley como patentables. (Arts. 46 y 47 en relación con el 171, en su nueva redacción afectada por la Orden de 18 de noviembre de 1.935).

1 El objeto de la presente solicitud se refiere, se-
gún se deduce del enunciado, a una marquesina perfeccionada.
Se ha ideado con la finalidad de proporcionar al mercado una
5 especial estructura metálica para la protección de usuarios
de transportes colectivos, a partir de unos elementos modula-
res prefabricados y ampliables según las necesidades; presen-
tando todo ello una construcción realmente simplificada.

10 Son realmente variadas las ejecuciones de refugios
o protectores para utilización preferente en paradas de auto-
bus y, según su constitución podrían agruparse formando me-
dios de tipo fijo a base de elementos o partes de obra reali-
zadas sobre el lugar de instalación y aquellos sistemas en -
que intervienen partes metálicas que pueden ser trasladadas
15 desde el lugar de fabricación al punto en que ha de instalarse.

En relación con el segundo tipo de realización puede
de afirmarse que se han venido utilizando gran variedad de -
soluciones que requieren de una parte la intervención de par-
tes de anclaje y estructuras portantes de la techumbre real-
mente complejas, todo lo cual redundaría negativamente en la --
20 aceptación de dichos protectores.

Además, se ha venido observando que, en función de
sus características constructivas aquellos medios de protec-
ción, o bien resultan de dimensiones excesivas para su lugar
de montaje, o, por el contrario, la capacidad no llega a ser
25 adecuada, haciéndose necesario en este caso la instalación -
de nuevos cuerpos de cubrición que aumenten las posibilida-
des de las anteriores estructuras.

30 La marquesina a que se contrae la solicitud, viene
caracterizada esencialmente por estar constituida mediante -

1 una estructura modular selectivamente ampliable que compren-
 de pies verticales posteriores de perfil en doble "T", cuyas
 guías enfrentadas permiten el acoplamiento de paneles de ce-
 rramiento trasero, recibiendo dichos pies superiormente, en
 5 forma amovible mediante órganos de sujección, un marco tubu-
 lar horizontal en "U", cuyos bordes internos cuentan con ---
 alas de sustentación para apoyo de paneles longitudinales --
 que constituyen la cara vista del falso techo, combinándose
 con dichos paneles elementos de iluminación.

10 El propio marco en "U" sustenta un panel superior
 de techo, situado en inclinación hacia una canal posterior -
 colector~~a~~ de aguas, provista a su vez de un conducto verti--
 cal, acoplado sobre uno de los pies, para evacuación de aguas
 pluviales.

15 Cada elemento de techo se relaciona con el conti--
 guo a través de una respectiva cúpula traslúcida, integrada
 mediante dos arcos de 180º que soportan una pantalla curva -
 transparente.

20 Es igualmente destacable en orden a las novedades
 el hecho de que la marquesina que nos ocupa comprenda en la
 zona central posterior entre los paneles de cerramiento tra-
 sero un espacio que va cubierto por otro panel de cerramien-
 to trasero donde se incluyen informaciones horarias o de iti-
 nerarios, al tiempo que la estructura cuenta con al menos, -
 25 un panel de cerramiento lateral, que viene soportado median-
 te una columna delantera auxiliar y el correspondiente pie -
 vertical trasero.

30 Para mejor comprender la idea que se ha expuesto, -
 se acompaña a la presente memoria, formando parte de la mis-
 ma, una hoja de dibujos en los que se representa lo siguien-

1 te:

La figura 1a.- muestra una vista en perspectiva de la marquesina objeto de la invención, según una realización constituida a base de dos cuerpos modulares con techumbres y pies de apoyo, hallándose ambos relacionados entre sí formando un único recinto mediante un elemento de cúpula superior.

La figura 2a.- corresponde a una perspectiva seccionada de una techumbre y pies de sustentación de uno de los módulos desmontables.

Podemos observar como la marquesina cuenta con sendos pies verticales -1- y -2- cuya sección afecta forma en doble "T". Cubriendo parcialmente el espacio entre techo y piso, dichos pies sustentan paneles -5- con bordes acoplados en perfiles en "U" horizontales en tanto que los lados verticales de los paneles se alojan en el interior de las canales -3-4- que definen cada pie.

Los extremos superiores de los pies -1-2- a través de órganos de sujeción apropiados tales como una plaqueta y tornillos pasantes -6- reciben amoviblemente un marco tubular horizontal -7- provisto en sus caras internas enfrentadas de alas de sustentación detalladas con -8- donde quedan apoyados paneles longitudinales con bordes vueltos señalados con -9-. Dichos paneles -9- se interrumpen en puntos adecuados para permitir la inclusión de plafones o elementos de iluminación adecuados que quedan al mismo nivel que los paneles.

El marco en "C" por su parte superior sustenta un panel inclinado -10- cuyos bordes se unen por tornillos o similar al propio marco, contando el panel o techo -10- con un borde vuelto que monta sobre una canaleta -11- dispuesta en

1) tre los pies -1-2-, presentando la canaleta una comunicación con un conducto vertical -12- que a su vez queda retenido -- por abrazaderas -13- soportadas, por uno de los pies.

5 Cada parte de techumbre y los correspondientes pies se relacionan y forman un cerramiento conjunto a través de una cúpula superior integrada mediante arcos -14-15- de -- 180° que soportan una pantalla -16- de naturaleza traslúci- da que constituye el dispositivo de vinculación entre par-- tes modulares de la marquesina.

10 Según las especiales características de la estruc- tura que nos ocupa, puede instalarse una sola techumbre con sus pies de sustentación y panel lateral -18- con su colum- na -19- o, para una mayor amplitud de cobertura, quedar am- bas partes de techo tal como se ve en la figura 1a formar - un todo o conjunto mediante la intervención de la cúpula -- que en función de sus características peculiares otorga luz diurna a la zona cubierta por las techumbres, luminosidad - que repercute ventajosamente en la fácil lectura del panel informativo situado entre los de cerramiento trasero.

20

25

30

1
5
10
15
20
25
30

Hecha la descripción a que se refiere la memoria que antecede, es preciso insistir en que los detalles de realización de la idea expuesta, pueden variar, es decir, que pueden sufrir pequeñas alteraciones, basadas siempre en los principios fundamentales de la idea, que son en esencia los que quedan reflejados en los párrafos de la descripción hecha. En efecto, el Artículo 48 del Estatuto vigente sobre Propiedad Industrial, establece como no patentables, en su apartado tercero, "los cambios de forma, dimensiones proporciones y materias de un objeto ya patentado" fijando así el criterio del legislador en el sentido de que patentada una idea que pueda dar lugar a una realidad práctica e industrializable, nadie podrá apoyarse en ella para, a pretexto de haber introducido ligeras modificaciones, presentarla como nueva y propia.

Este principio, en cuanto al alcance de la protección del objeto patentado se refiere, se halla confirmado por numerosas Sentencias del Tribunal Supremo, y entre ellas, como más determinantes, en las de fecha 16 de octubre de 1954, 23 de enero 1959, 20 de marzo 1964 y otras.

Establecido el concepto expresado, en cuanto a la amplitud que debe darse a la protección solicitada, se redacta a continuación la Nota de Reivindicaciones, de acuerdo con lo que se establece en el último párrafo del apartado tercero del artículo 100 de la Ley, sintetizando así las novedades que se desean reivindicar:

NOTA DE REIVINDICACIONES

En resumen, el privilegio de explotación exclusiva que se solicita, recaerá sobre las reivindicaciones siguientes:

1
5
10
15
20
25
30

1a.- MARQUESINA PERFECCIONADA, caracterizada esencialmente porque esta constituida mediante una estructura modular selectivamente ampliable que comprende pies verticales posteriores de perfil en doble "T", cuyas guías enfrentadas permiten el acoplamiento de paneles de cerramiento trasero, recibiendo dichos pies superiormente, en forma amovible mediante órganos de sujección, un marco tubular horizontal en "U", cuyos bordes internos cuentan con alas de sustentación para apoyo de paneles longitudinales que constituyen la cara vista del falso techo, combinándose con dichos paneles elementos de iluminación, sustentando dicho marco en "U" un panel superior de techo, situado en inclinación hacia una canal posterior colectora de aguas, provista a su vez de un conducto vertical, acoplado sobre uno de los pies, para evacuación de aguas; con la particularidad de que cada elemento de techo se relaciona con el contiguo a través de una respectiva cúpula traslúcida, integrada por dos arcos de 180º que soportan una pantalla curva transparente, comprendiendo la zona central posterior entre los paneles de cerramiento trasero, un espacio que va cubierto por otro panel, al tiempo que la estructura cuenta con, al menos, un panel de cerramiento lateral, que viene soportado mediante una columna delantera auxiliar, y el correspondiente pie vertical trasero.

2a.- Se reivindica por último como objeto sobre el que ha de recaer el modelo de utilidad que se solicita: MARQUESINA PERFECCIONADA.

1

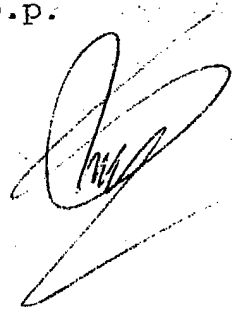
Todo conforme queda descrito y reivindicado en la presente memoria descriptiva que consta de nueve páginas mecanografiadas y dibujos adjuntos.

5

Madrid, 30 de junio 1983.

BERNARDO UNGRIA

p.p.



10

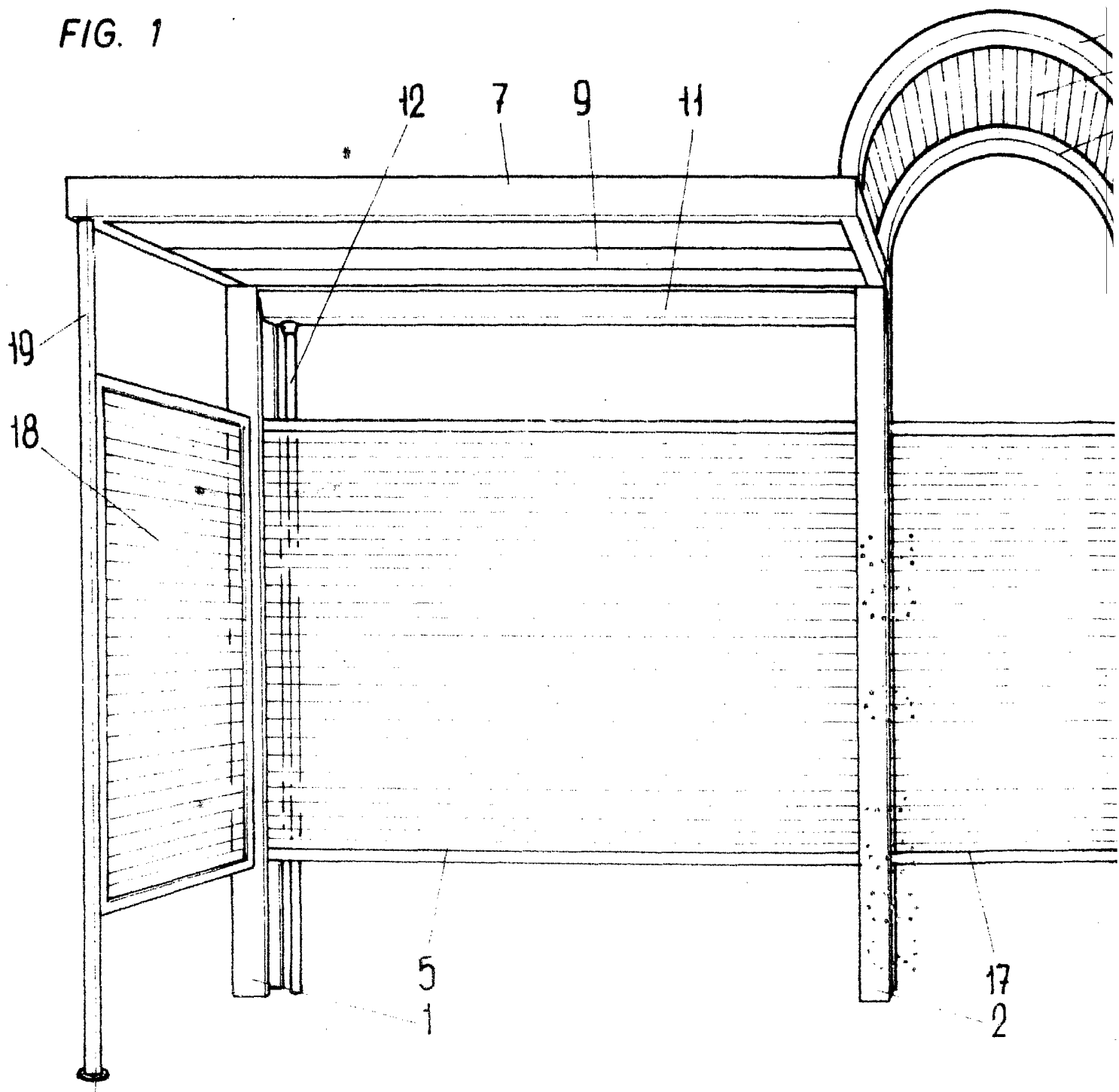
15

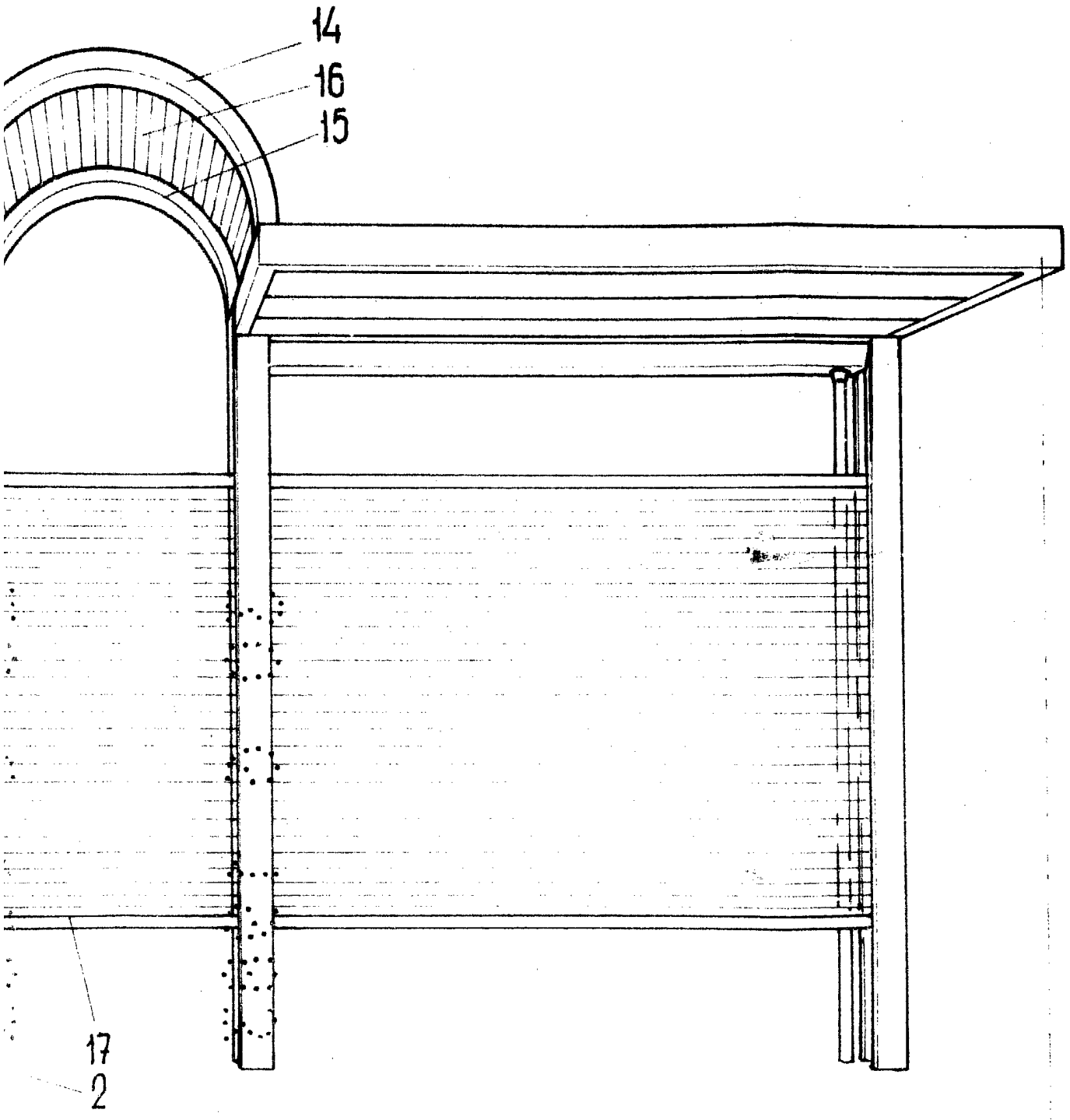
20

25

30

FIG. 1

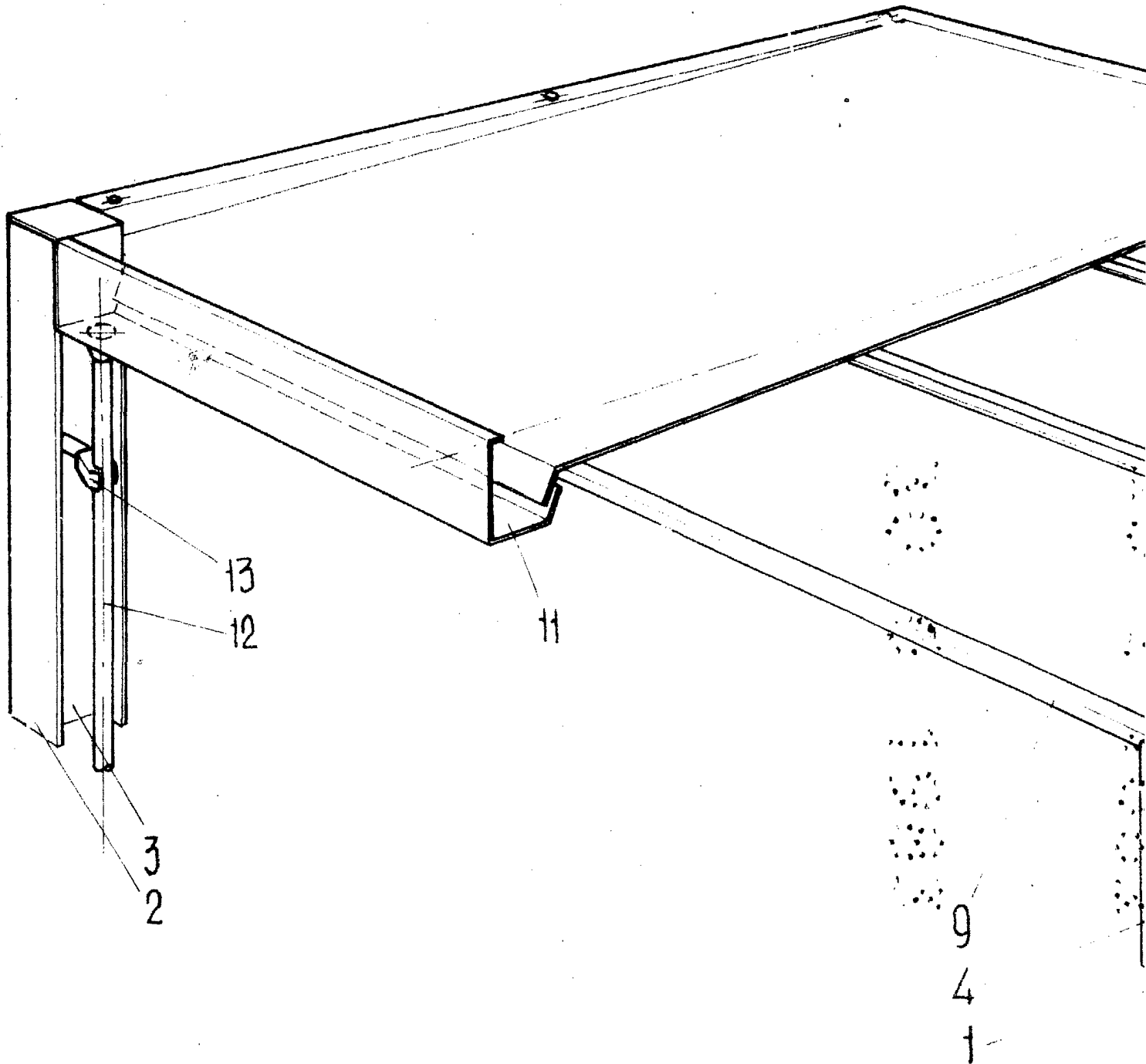


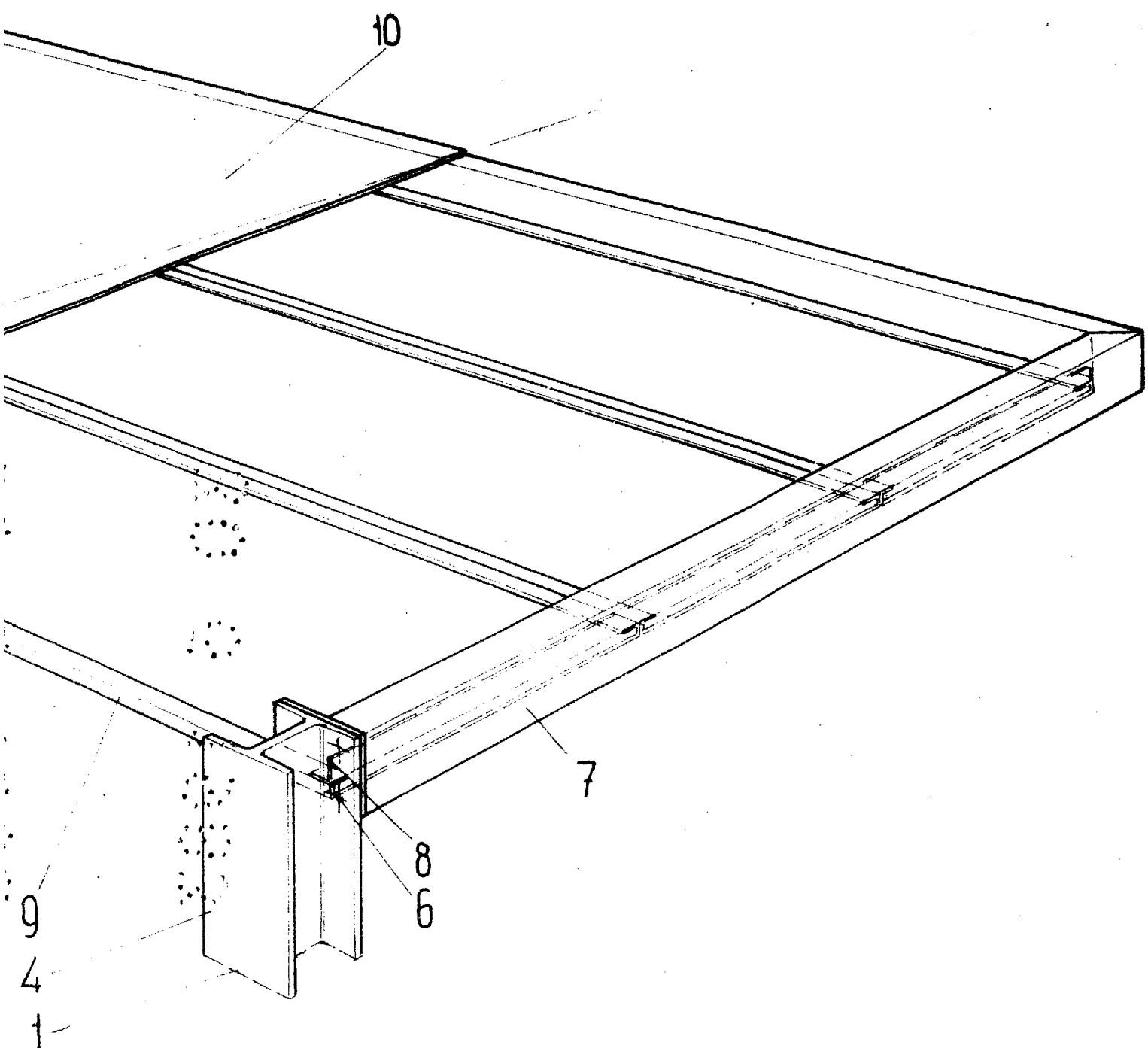


ESCALA VARIABLE
Madrid, 30 de Junio de 1983
BERNARDO UNGRIA
P. P.

A handwritten signature in black ink, appearing to read 'Bernardo Ungria', is written over the printed name and date.

FIG. 2^a





ESCALA VARIABLE
Madrid, 30 de Junio de 1983
BERNARDO UNGRIA
P. P.