

REGISTRO DE LA PROPIEDAD INDUSTRIAL



ESPAÑA

MODELO DE UTILIDAD

16 NOV. 1983

ES

11

273240

21

22

FECHA DE PRESENTACION

30 de junio 1983

Y

30 PRIORIDADES:

31 NUMERO

32 FECHA

33 PAIS

47 FECHA DE PUBLICIDAD

51 CLASIFICACION INTERNACIONAL

A47G 21/00

54 TITULO DE LA INVENCION

"DISPOSITIVO PARA RETENER EL HIELO DE LOS VASOS"

71 SOLICITANTE (S)

Da MARIA PAZ TORRES DE GOYTIA

DOMICILIO DEL SOLICITANTE

Cronista Carreres, 10 - VALENCIA

72 INVENTOR (ES)

73 TITULAR (ES)

74 REPRESENTANTE

D. BERNARDO UNGRIA GOIBURU

1

El Estatuto vigente sobre Propiedad Industrial, de 26 de julio de 1.929, en su texto refundido publicado el 30 de abril de 1.930, establece los caracteres de patentabilidad de las invenciones de tipo industrial que tienen por objeto obtener ventajas sobre lo ya conocido, admitiendo por consiguiente como patentables, las nuevas máquinas, aparatos, instrumentos, procesos de fabricación, etc. La amplitud de conceptos previstos como patentables, ha llevado al legislador a aclarar (Artº.46) que la enumeración contenida en dicho cuerpo legal es puramente enunciativa y no limitativa, haciéndola extensiva incluso a los descubrimientos de tipo científico (Artº 47).

5

10

15

El Decreto de 26 de Diciembre de 1.947, recogiendo la Orden de 18 de noviembre de 1.935, confirma el criterio legal de que también serán patentables los instrumentos, objetos, o partes de los mismos. que aporten a la función a que son destinados, un beneficio o efecto nuevo, y en definitiva que constituye una mejora sustancial sobre lo anteriormente conocido.

20

25

30

Pues bién, a tenor de lo expuesto, y en base al articulado que recoge los conceptos expresados, debe considerarse, que la invención a que se refiere la presente memoria, constituye una novedad industrial, con características y ventajas que la hacen merecedora del privilegio de explotación exclusiva que por ella se solicita, premiado así los méritos de quién aporta a la industria del país una mejora efectiva y precisamente comprendida entre las enunciadas por la Ley como patentables. (Arts. 46 y 47 en relación con el 171, en su nueva redacción afectada por la Orden de 18 de noviembre de 1.935).

1           La presente solicitud esta referida, según se des-  
prende del enunciado, a un dispositivo para retener el hie-  
lo en los vasos.

5           Resulta normal que cuando es servido un líquido -  
con hielo en los vasos, los cubitos de hielo que flotan, --  
afluyen a la boca del vaso, cuando se toma el líquido. Debi-  
do a ello es normal también que obstruyan la boca de la per-  
sona que toma el líquido, vertiéndose por los lados y mojan-  
do a la propia persona.

10           Para poder seguir utilizando el hielo en los va--  
sos y que no se produzcan los incidentes citados anterior--  
mente, se ha ideado el dispositivo que se describe en esta  
memoria, el cual esta constituido por una placa de contorno  
15           elíptico que, en disposición inclinada, se situa dentro del  
vaso, y esta provista de perforaciones que permiten el paso  
de los líquidos y retienen al hielo. Estas perforaciones de-  
terminan, al menos, una franja transversal para grabar una  
indicación. En un extremo de la elipse se dispone una peque-  
ña ranura para engarzar un gancho por el cual la placa, in-  
20           troducida en el vaso, queda fijada al borde del mismo. El --  
gancho tiene un extremo, concretamente el extremo que queda  
debajo de la placa, prolongado en una extensión suficiente  
para que la placa se apoye en ella, rigidizando su posición  
dentro del vaso.

25           Para la mejor comprensión de lo expuesto se acom-  
paña a esta memoria, formando parte de la misma, un juego -  
de dibujos en los que se representa lo siguiente:

30           Figura 1a.- Representa la placa y el gancho que consti-  
yen el dispositivo, vistos de perfil y en planta, respecti-  
vamente. Como puede verse, esta constituido por una placa -

1

-1- de forma elíptica, provista de orificios -2- para paso del líquido, entre los cuales se forma una franja -3- para grabar indicaciones, una ranura -4- dispuesta en el eje longitudinal de la placa, esta destinada a engarzar al gancho -5- el cual cuenta con un apéndice -6- de forma triangular, en que se prolonga el extremo del gancho que queda debajo de la placa.

5

10

Figura 2a.- Muestra esta figura un vaso -7-, visto en sección, en cuyo borde se ha colgado la placa -1- por medio del gancho -5-. Se ve como el apéndice -6- del gancho, constituye apoyo para que la placa no caiga verticalmente dentro del vaso, cerrando totalmente la sección del vaso e impidiendo que los cubitos de hielo -8- que flotan en el líquido -9- que contiene, puedan pasar hacia la boca.

15

Aparte la sencillez de construcción del dispositivo y su fácil aplicación, su economía permite el empleo individual desechable o, en todo caso, una desinfección completa, tal como los propios vasos a que se aplica.

20

Además de ello puede emplearse con fines publicitarios mediante grabado en la operación de moldeo en material plástico, preferentemente transparente.

25

30

1 Hecha la descripción a que se refiere la memoria  
que antecede, es preciso insistir en que los detalles de -  
realización de la idea expuesta, pueden variar, es decir, -  
que pueden sufrir pequeñas alteraciones, basadas siempre -  
5 en los principios fundamentales de la idea, que son en esen-  
cia los que quedan reflejados en los párrafos de la descrip-  
ción hecha. En efecto, el Artículo 48 del Estatuto vigente  
sobre Propiedad Industrial, establece como no patentables,  
en su apartado tercero, "los cambios de forma, dimensiones  
10 proporciones y materias de un objeto ya patentado" fijando  
así el criterio del legislador en el sentido de que paten-  
tada una idea que pueda dar lugar a una realidad práctica  
e industrializable, nadie podrá apoyarse en ella para, a -  
pretexto de haber introducido ligeras modificaciones, pre-  
15 sentarla como nueva y propia.

Este principio, en cuanto al alcance de la protec-  
ción del objeto patentado se refiere, se halla confirmado  
por numerosas Sentencias del Tribunal Supremo, y entre ---  
20 ellas, como más determinantes, en las de fecha 16 de octu-  
bre de 1954, 23 de enero 1959, 20 de marzo 1964 y otras.

Establecido el concepto expresado, en cuanto a -  
la amplitud que debe darse a la protección solicitada, se  
redacta a continuación la Nota de Reivindicaciones, de ---  
25 acuerdo con lo que se establece en el último párrafo del -  
apartado tercero del artículo 100 de la Ley, sintetizando  
así las novedades que se desean reivindicar:

#### NOTA DE REIVINDICACIONES

30 En resumen, el privilegio de explotación exclusi-  
va que se solicita, recaerá sobre las reivindicaciones si-  
guientes:

1  
5  
10  
15  
20  
25  
30

1a.- DISPOSITIVO PARA RETENER EL HIELO DE LOS VASOS, caracterizado por el hecho de estar constituido por una placa de contorno elíptico que, en disposición inclinada, se situa dentro de un vaso, y esta provista de perforaciones que permiten el paso de líquidos y retienen al hielo, cuyas perforaciones determinan, al menos, una franja transversal para grabar una indicación; previéndose en un extremo de la elipse una pequeña ranura para disponer engarzado un gancho por el cual la placa, introducida en un vaso, queda fijada al borde del mismo; previéndose que un extremo que queda debajo de la placa, este prolongado en una extensión suficiente para que la placa se apoye en ella, rigidizando su posición dentro del vaso.

2a.- Se reivindica por último como objeto sobre el que ha de recaer el modelo de utilidad que se solicita: DISPOSITIVO PARA RETENER EL HIELO DE LOS VASOS.

Todo conforme queda descrito y reivindicado en la presente memoria descriptiva que consta de seis páginas mecanografiadas y dibujos adjuntos.

Madrid, 30 junio 1983  
BERNARDO UNGRIA  
P.P.

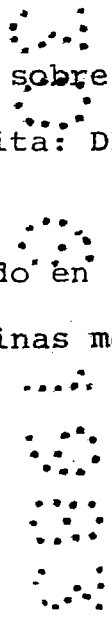
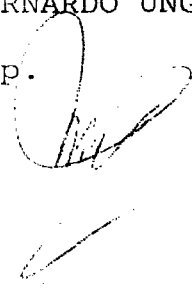


FIG. 1

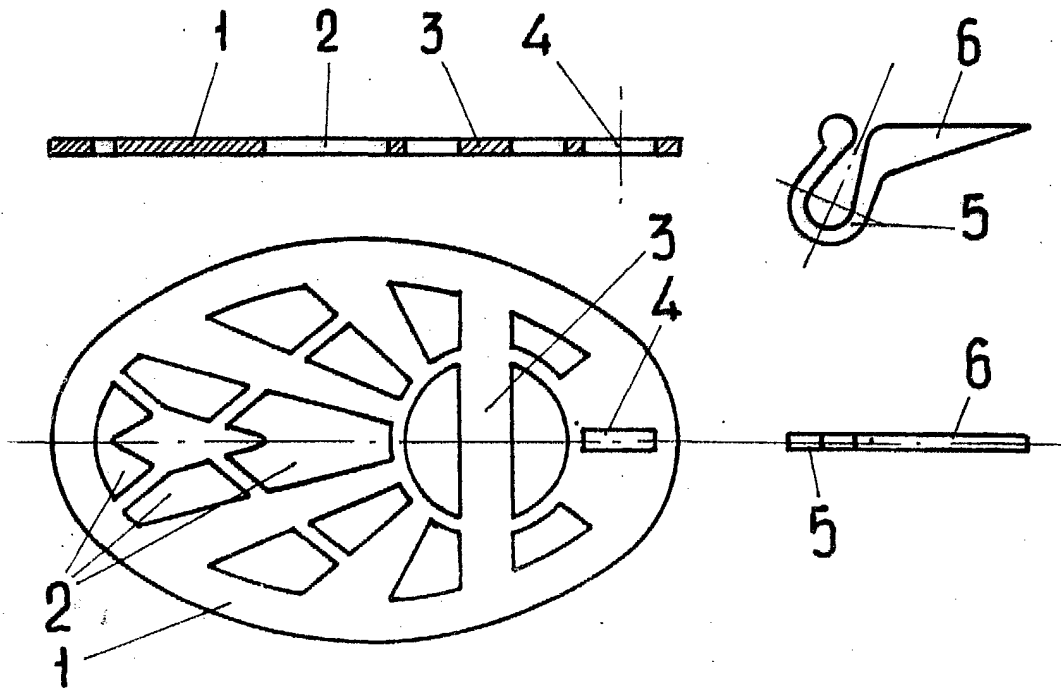
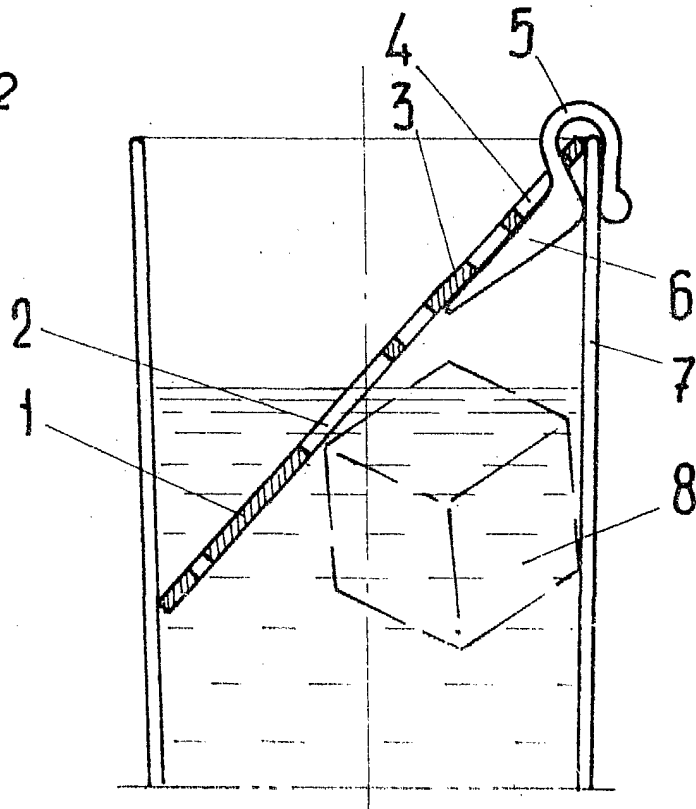


FIG. 2



ESCALA VARIABLE

Madrid, 30 de Junio de 1983

BERNARDO UNGRIA

P. P.