



ESPAÑA

ES

11
21
32

NÚMERO	273236
FECHA DE PRESENTACION	30.6.83

10 Y

16 NOV. 1983

MODELO DE UTILIDAD

30 PRIORIDADES	31 NÚMERO	32 FECHA	33 PAIS
----------------	-----------	----------	---------

47 FECHA DE PUBLICIDAD	51 CLASIFICACION INTERNACIONAL
	A45D24/10

54 TITULO DE LA INVENCION

"PEINE CARDADOR DE BOLSILLO, MEJORADO"

71 SOLICITANTE (S)

DON MANUEL MUÑOZ SAIZ

DOMICILIO DEL SOLICITANTE

MADRID.- C/ San Emilio, número 16.

72 INVENTOR (ES)

EL MISMO SOLICITANTE.

73 TITULAR (ES)

EL MISMO SOLICITANTE.

74 REPRESENTANTE

DON JOSE PONS TORRES.

El Modelo de Utilidad objeto de la presente memoria, se refiere como su título indica a un "PEI NE CARDADOR DE BOLSILLO, MEJORADO", que reúne unas cualidades de utilización muy superiores, a cuantos con analoga misión, han aparecido hasta el momento en el mercado, tanto -- por su racional diseño, como por su sencillez y eficacia en el empleo del mismo.

El servicio de peluquería, requiere al usuario, disponer de tiempo y nunca puede resolverlo a su gusto y en el momento oportuno; por ello con la presente In--vención, viene a resolverse este problema cotidiano, dado que el usuario, puede en cualquier lugar, realizar su peinado -- así como un perfilado en el exceso de sus cabellos, con el -- empleo del peine cardador de bolsillo, que incorpora en pieza única y de bolsillo, peine de aseado y peine de cardado o -- igualado de cabellos.

En plano que en hoja única se adjun--ta, al objeto de facilitar su descripción, a título de ejem--plo y por ello sin caracter limitativo alguno, por lo tanto, se ha representado una forma característica de realización -- del modelo que se preconiza.

En la figura PRIMERA se ofrece una perspectiva de conjunto del peine cardador de bolsillo.

En la figura SEGUNDA se ofrece una perspectiva del cardador propiamente dicho, sin cuchilla de -

cardar.

En la figura TERCERA se ofrece una vista perspectiva de la cuchilla de cardar, normalmente empleada.

30 La numeración que acompaña a las figuras, tiene el mismo significado para ambas, siendo el que se cita seguidamente.

1.- Peine.

2.- Cardador.

35 3.- Contera rígida.

4.- Concavidad alojadora de los dedos manos usuario.

5.- Púas peine.

6.- Dientes cardador.

40 7.- Anverso y reverso, soportes dientes cardador.

8.- Bisagra para apertura y cierre del cardador.

45 9.- Relieves macho, circulares de alojamiento de la cuchilla del cardador.

10.- Entrantes hembra de alojamiento cuchilla del cardador.

11.- Botón de cierre y ajuste, anverso y reverso del cardador.

50 12.- Vaciados cuchilla.

13.- Filo corte cuchilla.

Tomada la pieza única o peine cardador de bolsillo, por concavidad (4) por el usuario, con su mano, si desea peinarse aplicará las púas (5) sobre sus cabellos, hasta dejar sentado el mismo sobre su casco y si desea recortar sus excesos de cabellos, actuará con cardador (2), introduciendo los dientes del mismo (6), en cabellos lo que origina el contacto del filo (13) de cuchilla (fig.3) con los mismos, rebajandolos por corte, habiendo con anterioridad -- ajustado el botón (11), por soportes de anverso y reverso (7) de cardador, con cuchilla, introducida sus vaciados (12) en relieves (9) y entrantes (10) del citado cardador.

Este modelo es realizable en cualesquiera tamaños y materiales adecuados, siendo susceptible de toda clase de modificaciones de detalle en tanto que éstas no alteren su fundamento.

Los términos en los que se redacta esta memoria son ciertos y fiel reflejo del objeto descrito, debiendo de tomarse siempre en su aspecto más amplio y nunca en forma limitativa.

Descrita suficientemente la naturaleza y objeto de este MODELO DE UTILIDAD que se solicita así como la forma de llevarlo a la práctica, se hace constar que deberá de recaer precisamente la concesión del mismo, sobre las particularidades características que comprenden las si--

guientes.

REIVINDICACIONES

80 1a.- "PEINE CARDADOR DE BOLSILLO, MEJORADO", caracterizado por comprender piezas monobloque, - en la que se distinguen perfectamente, tres partes intimamen- te unidas o peine, propiamente dicho, concavidad alojadora - de manos del usuario para manipulación y cardador de cabe- llos.

85 2a.- "PEINE CARDADOR DE BOLSILLO, MEJORADO", caracterizado por comprender, según reivindica- ción anterior, el que el cardador dispone de dos piezas rec- tangulares, superpuestas y abisagradas con botón de ajustado y cierre de las mismas, llevando superior e inferiormente, - unos dientes alineados.

90 3a.- "PEINE CARDADOR DE BOLSILLO, MEJORADO", caracterizado por comprender, según anteriores -- reivindicaciones, el que entre las piezas que se superponen para constituir el cardador, se posiciona cuchilla con filo, que no sobresale de los dientes, ajustando los vaciados cir- culares de la misma, entre salientes y entrantes, que se per- filan en las partes citadas del cardador.

95 4a.- "PEINE CARDADOR DE BOLSILLO, MEJORADO".

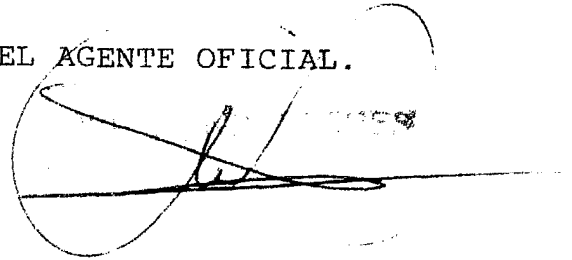
100 Todo ello, tal y como se describe y reivindica en la memoria que antecede, y para los fines en

ella especificados.

Consta la presente memoria de cinco hojas escritas a máquina por una sola cara.

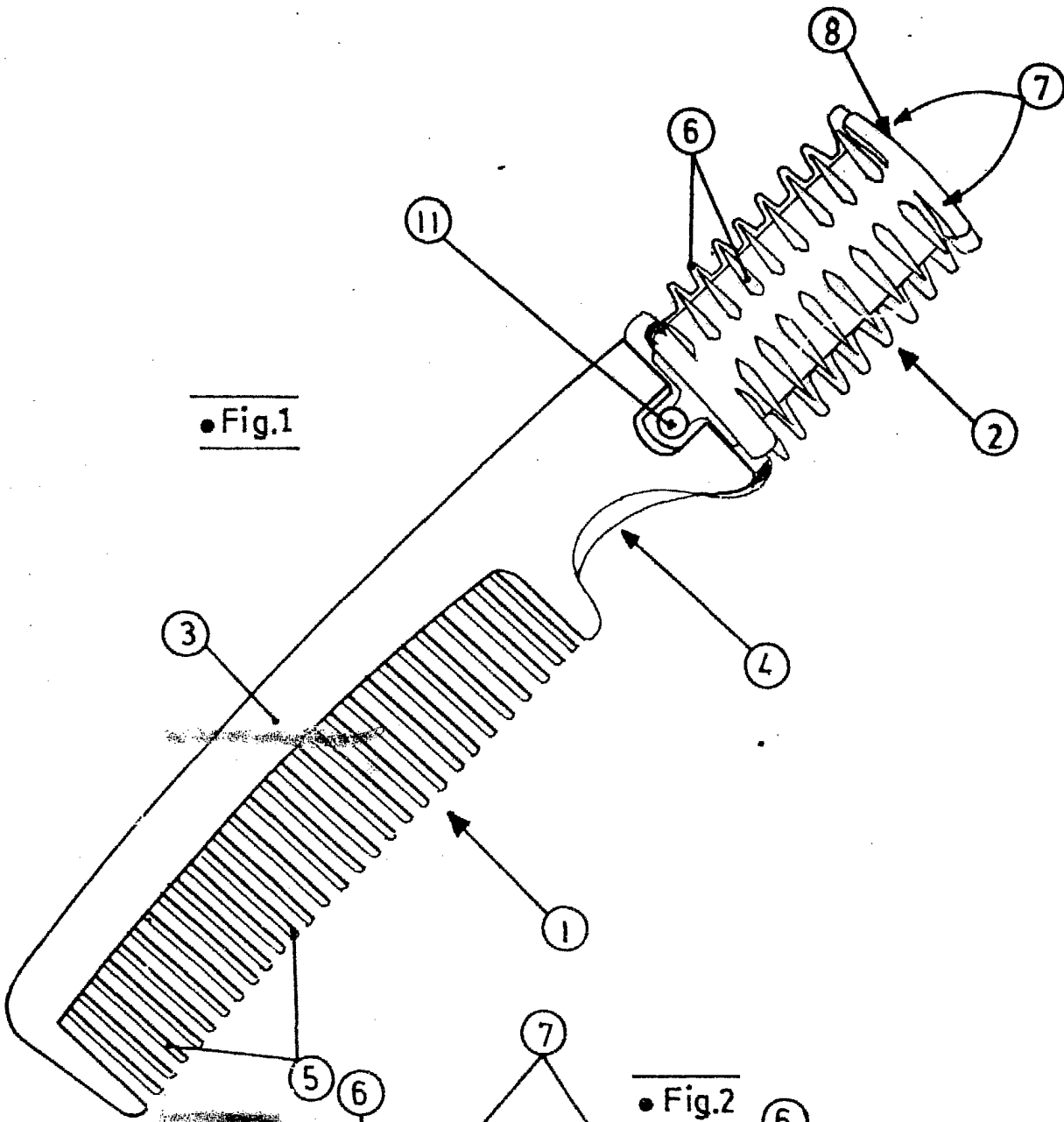
Madrid, 30 de Junio de 1.983.

EL AGENTE OFICIAL.

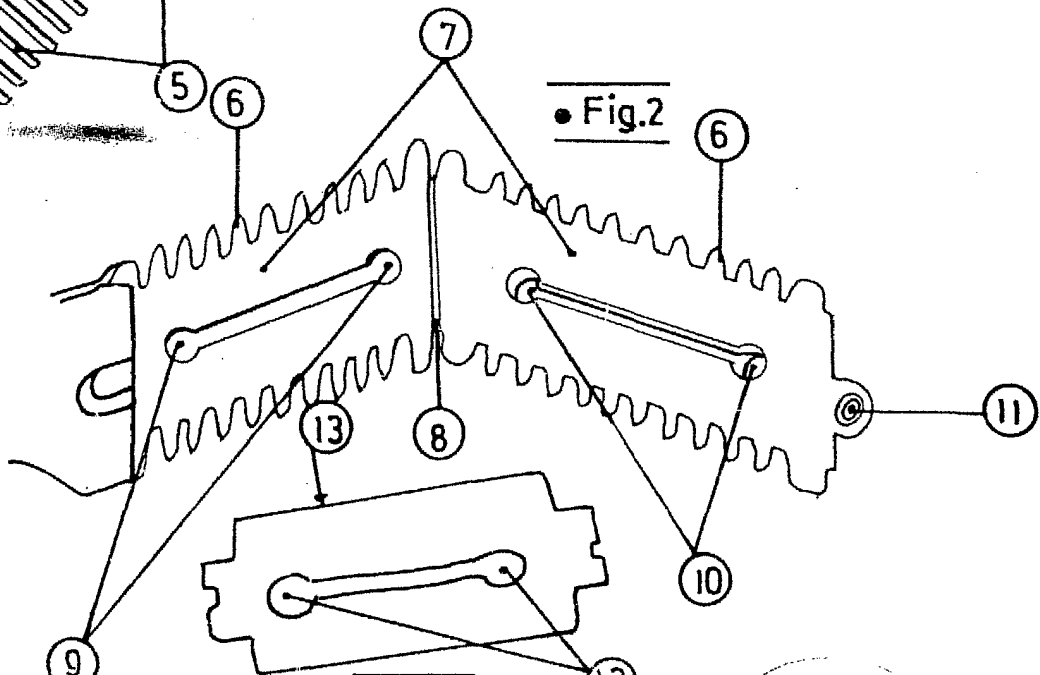
A handwritten signature in dark ink is written over a circular stamp. The signature is cursive and appears to be 'Luis'. The stamp is partially obscured by the signature but seems to contain some text or a date.

8
0
0
0
0
0

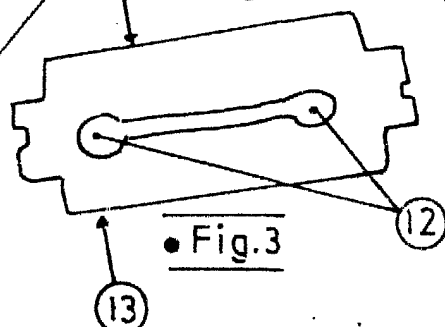
• Fig.1



• Fig.2



• Fig.3



ESCALA VARIABLE

