

R-1242-6

273227

26 DIC



REPTA EN PATENTE DE INVENCIÓN
26 DIC. 1961

273227

P A T E N T E D E I N V E N C I O N

por VEINTE años

cuyo privilegio se solicita para España
y todos sus territorios y plazas de sobe-
ranía, a favor de :

D. DOMINGO MORENO SOBRINO

de nacionalidad española, con domicilio
en Sardeñola (prov. de Barcelona), calle
San Ramón, núm. 63, relativa a :

"APARATO CORTADOR AUXILIAR PARA MAQUINAS
DE CONFECCION".

=====

- 2 - 273227

28



MEMORIA DESCRIPTIVA

La presente Patente de Invención se refiere, como se indica en su enunciado, a un aparato cortador auxiliar para máquinas de confección. - -

5. Con el fin de aplicar disposiciones más simplificadas en el corte de tiras o cintas de ribetear, en las máquinas de coser, se ha ideado la adaptación de un juego de cuchillas que actúa inmediatamente detrás del prensatelas. Estas cuchillas son accionadas mediante un dispositivo articulatorio
10. unido al medio motor que, singularmente, será constituido por un pedal. - - - - -

15. Si bien son conocidos aparatos de función análoga, los mismos no ofrecen la simplicidad constructiva del caso presente, por lo que resultan de mayor complicación, excesivo volumen y elevado costo. - - - - -

20. Es evidente que, además de las ventajas aludidas, con el nuevo aparato se logran elevados rendimientos por el aumento de producción conseguido. Ello es debido a que la máquina de coser trabaja con mayor continuidad al evitarse repetidas interrupciones, sea para cortar las cintas o para disponer los conjuntos de prendas que, en los casos corrientes,
25. son confeccionadas a base de aplicar las cintas correlativamente de una misma pieza. - - - - -



30. El aparato cortador auxiliar, según se expone en la presente Patente de Invención, se caracteriza porque una palanca relacionada por su brazo de potencia al dispositivo motor, lleva a cabo directamente a través de su brazo de resistencia, el accionamiento de una cuchilla móvil, estando esta cuchilla articulada a otra cuchilla fija y solidaria a la base del aparato. - - - - -

35. El acoplamiento entre la palanca actora y la cuchilla móvil se realiza mediante un orificio coliso, practicado en uno de dichos elementos, en el que se desliza un pivote fijo en el otro elemento, de modo que la inclinación del orificio da lugar al movimiento de la cuchilla al desplazarse el brazo de resistencia de la palanca. - - - - -

40. El eje de giro de la palanca, en funciones de punto de apoyo de la misma, está montado en un soporte solidario a la base del aparato. - - - - -

45. La palanca que acciona a la cuchilla móvil está articulada a una varilla que se acopla por el extremo opuesto al medio motor del aparato, constituido preferentemente por un dispositivo de pedal. - -

50. Para facilitar la comprensión de las ideas expuestas, dando a conocer al mismo tiempo diversos detalles de orden constructivo, se describe seguidamente una forma de realización de la presente Patente

26 DIC.

273227



55.

de Invención haciendo referencia a los planos que acompañan a esta memoria, los cuales, dado su fin primordialmente ilustrativo, deberán ser interpretados como desprovistos de todo alcance limitativo respecto a la amplitud de la protección legal que se solicita. En los dibujos : - - - - -

60.

Figura 1, es una vista en alzado frontal del aparato con las cuchillas en posición de cierre. -

Figura 2, es el mismo aparato en igual posición que en la figura anterior, visto lateralmente. -

Figura 3, es una vista en alzado lateral del aparato con las cuchillas en posición de abertura. -

65.

Figura 4, es una vista lateral del aparato en la misma posición de cuchillas de la figura anterior. - - - - -

70.

Con referencia a dichas figuras y a los números que sobre las mismas indican cada una de las partes y detalles del aparato representado, su descripción es como sigue a continuación. - - - - -

Esencialmente el aparato consta de una cuchilla fija (1), de una cuchilla móvil (2) y de una palanca (3). - - - - -

75.

La cuchilla fija (1) está montada sobre la base (4) del aparato mediante tornillos (5). La



cuchilla móvil (2) se articula a la fija mediante un tornillo (6). - - - - -

80. La palanca (3) está montada sobre un soporte vertical (7) a través de su eje (8), y consta de un brazo de resistencia (9) que se relaciona con la cuchilla móvil (2), y un brazo de potencia (10), más largo que el anterior, que se articula con una varilla de transmisión (11) rígida o flexible; esta
85. varilla está a su vez en relación con el medio motor del aparato, el cual será comúnmente un pedal dispuesto al pie de la máquina de coser, de modo que pueda ser accionado por la propia persona que manipula dicha máquina. - - - - -

90. La relación entre el brazo de resistencia (9) y la cuchilla móvil (2) se lleva a cabo mediante un pivote (12), que en el presente caso se halla fijo a la citada cuchilla, el cual se desliza dentro de un orificio coliso (13) que existe en la palanca.
95. Iguales resultados proporcionaría el hecho de estar dichos pivote y orificio dispuestos a la inversa. - -

El funcionamiento del aparato es tal como sigue. Estando el mismo situado en la propia máquina de coser, con la base (4) fijada en el tablero de aquélla, se halla en condiciones de cortar a las
100. cintas salientes del cosido. - - - - -

Cada impulso dado por el pedal es comunicado por la varilla (11) a la palanca (3); esta pa-

28
373 2 01



105. lanca, a través de su brazo de resistencia (9), produce un descanso de la cuchilla móvil (2) por arrastre del pivote (12), por lo que la tira que ha sido interpuesta entre dicha cuchilla y la fija (1), en función de contracuchilla, es cortada. Esta es la fase activa del funcionamiento; la fase pasiva para

110. la recuperación de la posición inicial de la cuchilla móvil (2) se realiza por el accionamiento inverso del pedal o por otro medio accesorio acoplado. - - - - -

115. Es de notar que la cuchilla móvil descenderá o subirá con relación al movimiento de tracción de la varilla (11) según sea la dirección del orificio coliso (13). En el ejemplo gráfico representado, a un descenso de la citada varilla (11), corresponde un ascenso de la mencionada cuchilla. - - - - -

120. También cabe la posibilidad de que el accionamiento de la palanca (3) sea realizado en combinación con el órgano de mando del prensatelas de la máquina de coser, y también por impulso manual o por otro procedimiento adecuado. - - - - -

125. Por cuanto se ha expuesto se comprenderá que con el presente aparato se alcanzan plenamente las ventajas expresadas en el comienzo de esta memoria, eludiéndose, por ende, los inconvenientes en ella apuntados. - - - - -



273224

130. Habiendo descrito suficientemente las características, ventajas y funcionamiento del aparato cortador según la presente Patente de Invención, debe hacerse constar, en resumen, que en la misma podrán introducirse cuantas variantes de detalle la experiencia y la práctica puedan aconsejar, en cuanto a dimensiones, número de piezas integrantes, materiales empleados en la construcción de las mismas, forma de acoplamiento mutuo y demás circunstancias accesorias, siempre que con ello no se desvirtúe su esencialidad, que es la que se concreta en la primera de las reivindicaciones que siguen, ya sea considerada aisladamente, ya sea considerada junto con una o varias de las reivindicaciones restantes. - - - -
- 135.
- 140.

N O T A

145. Se declaran de novedad y propiedad para España y todos sus territorios y plazas de soberanía, las siguientes : - - - - -

R E I V I N D I C A C I O N E S

150. 1.- Aparato cortador auxiliar para máquinas de confección, caracterizado porque una palanca relacionada por su brazo de potencia al dispositivo motor, lleva a cabo directamente, a través de su brazo de resistencia, el accionamiento de una cuchilla móvil, estando esta cuchilla articulada a otra cuchilla fija, solidaria a la base del aparato, actuando en funciones de contracuchilla. - - - - -
- 155.

26 D



273227

160. 2.- Aparato cortador auxiliar para máquinas de confección, según la reivindicación anterior, caracterizado porque el acoplamiento entre la palanca actora y la cuchilla móvil se realiza mediante un orificio coliso, practicado en uno de dichos elementos, en el cual se desliza un pivote fijo en el otro elemento, de modo que la inclinación del orificio da lugar al movimiento de la cuchilla al desplazarse el brazo de resistencia de la palanca. - - - - -

165. 3.- Aparato cortador auxiliar para máquinas de confección, según las reivindicaciones anteriores, caracterizado porque el sentido de desplazamiento de la cuchilla móvil con relación al elemento tractor de la palanca depende del sentido en que está practicado el orificio coliso de acoplamiento con dicha cuchilla. - - - - -

175. 4.- Aparato cortador auxiliar para máquinas de confección, según la reivindicación primera, caracterizado porque el eje de giro de la palanca actora, en funciones de punto de apoyo de la misma, se halla montado en un soporte solidario a la base del aparato, cuya base es apta para adaptarse al tablero de la máquina de coser. - - - - -

180. 5.- Aparato cortador auxiliar para máquinas de confección, según la reivindicación primera, caracterizado porque la palanca que acciona a la cuchilla móvil está articulada a una varilla de transmisión que se acopla por el extremo opuesto

26 D



273227

185.

al medio motor del aparato, constituido preferente-
mente por un dispositivo de pedal. - - - - -

6.- "APARATO CORTADOR AUXILIAR PARA MAQUI-
NAS DE CONFECCION". - - - - -

190.

Todo ello tal como se describe y reivindi-
ca en la presente memoria que consta de nueve hojas,
foliadas y mecanografiadas por una sola de sus caras,
y de una lámina de dibujos que la ilustra.

26 DIC. 1961

[Handwritten signature]

Fig. 1

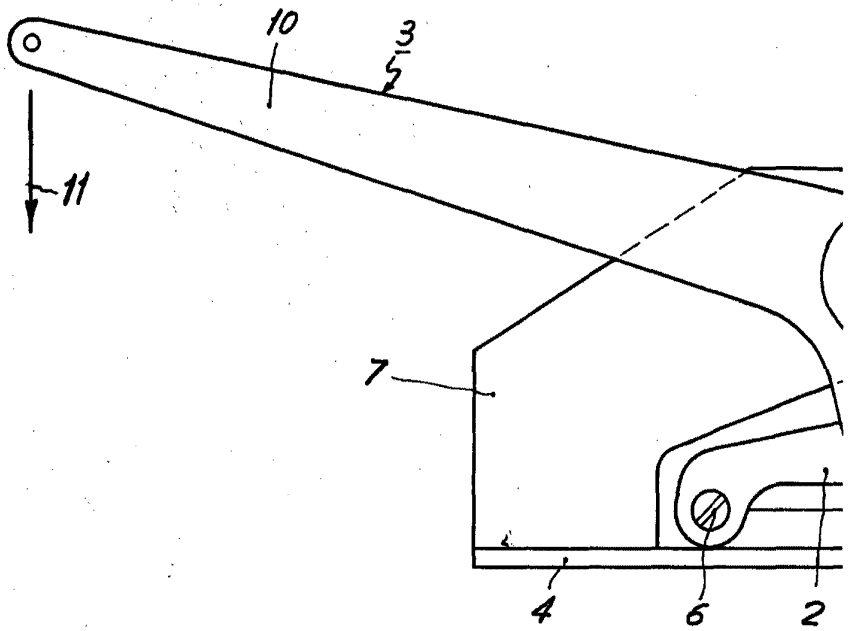
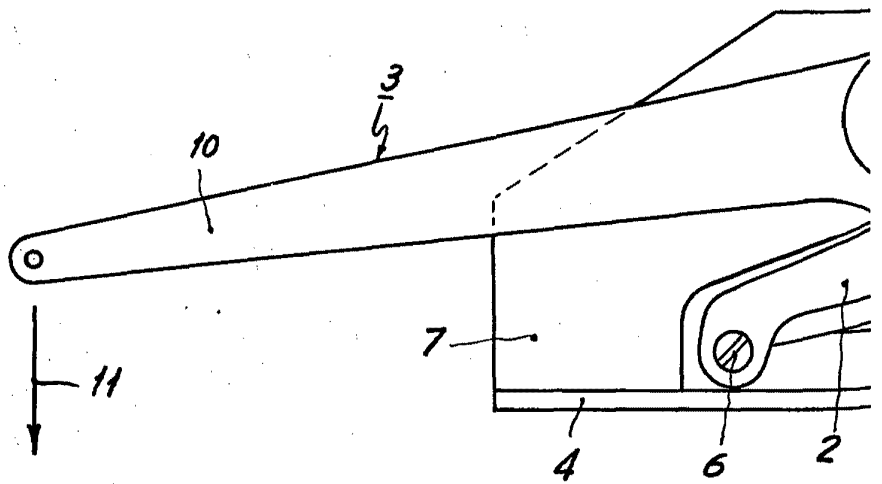


Fig.



Escala variable

273227



Fig. 2

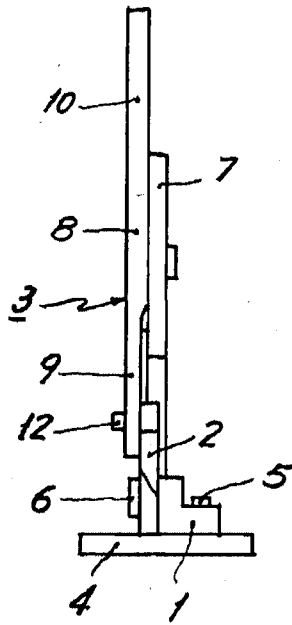
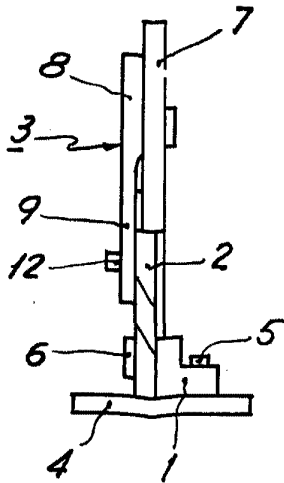


Fig. 4



Handwritten signature or mark.