

(18) ES (11) (21) (22)	NUMERO 273096	(19) Y
	FECHA DE PRESENTACION 22 junio, 1983	



ESPAÑA

MODELO DE UTILIDAD

16 NOV. 1983

(30) PRIORIDADES:	(31) NUMERO	(32) FECHA	(33) PAIS
-------------------	-------------	------------	-----------

(47) FECH. DE PUBLICIDAD	(51) CLASIFICACION INTERNACIONAL AG3H 3/52 // AG3H 33/12
--------------------------	--

(54) TITULO DE LA INVENCIÓN

DISPOSITIVO MODULAR PARA FORMACION DE MUEBLES DE JUGUETE.

(71) SOLICITANTE (ES)

D. FRANCISCO BERNABEU DURA, de nacionalidad española

DOMICILIO DEL SOLICITANTE

San Juan de Ribera 7 CASTALLA Alicante

(72) INVENTOR (ES)

El propio solicitante

(73) TITULAR (ES)

El propio solicitante

(74) REPRESENTANTE

DA MSRIA ANTONIA NARANJO MARCOS. P. de la Habana 200 MADRID

MEMORIA DESCRIPTIVA:

El presente modelo de utilidad recae sobre un dispositivo modular para formación de muebles de juguete; este dispositivo cuenta con un conjunto de piezas encajables unas en otras mediante perforaciones de penetración y pivotes que entran en las mismas, y se halla racionalmente calculado para permitir, mediante tales módulos, la formación de diversas estructuras de muebles de juguete, de varias configuraciones, tales como cocinas, cuartos de baño, despachos, comedores, salitas, etc., etc., debiéndose comprender que esta mención es puramente ilustrativa.

5

Aunque en la fabricación de estos módulos puede entrar cualquier clase de materiales, son preferibles los materiales de tipo plástico duro, que permiten grandes series de fabricación económica.

10

Para mejor comprensión de esta memoria se acompañan los dibujos adjuntos que muestran un ejemplo de realización, no limitativo, del objeto de la invención. En dichos dibujos:

15

La fig. 1 muestra un ejemplo de realización de módulos para la composición de muebles de juguete.

La fig. 2 muestra un ejemplo de realización de un mueble con tales módulos.

20

De conformidad con la invención referida a los dibujos adjuntos, los módulos, que pueden tener pluralidad de formas según se destinen a mesas, armarios, baños, etc., etc., (1) llevan practicadas una serie de perforaciones (2) que son aptas para recibir unos tetones o espigas (3) de que van dotadas otras piezas (1B) que encajando en las primeras configuran una parte o la totalidad del mueble. Otros elementos adicionales (1A, 4, ...etc.) citados a vía de simple ejemplo, cooperan a la formación de un conjunto de mueble terminado.

25

Es evidente que estos módulos pueden tener diversidad

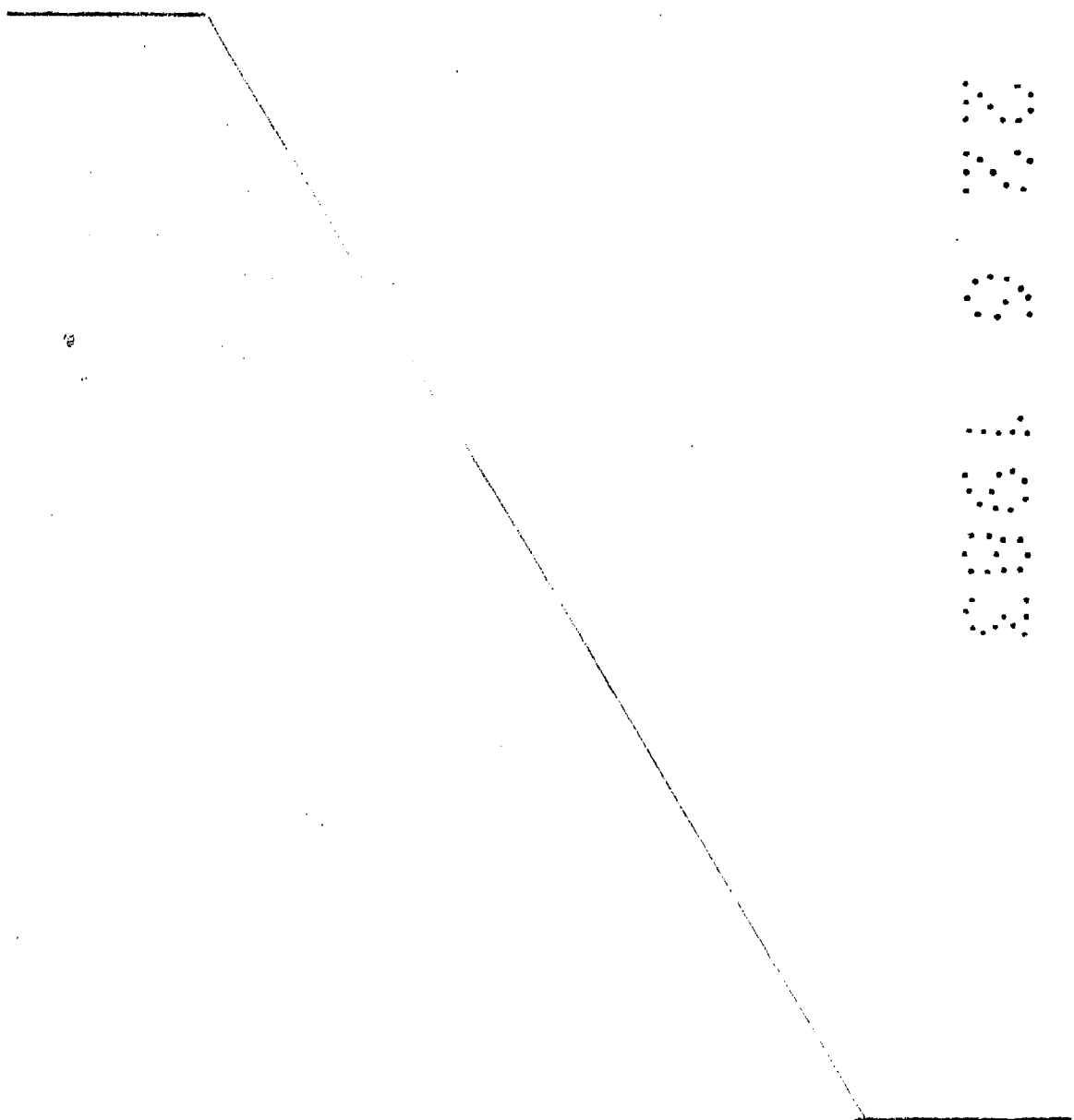
30

de realizaciones, que correspondieran a una amplia gama de muebles a configurar, tales, como ya se dijo, como comedores, salitas, despachos, cocinas, baños, recibidores, etc., etc., de las más variadas formas, empleando diversas combinaciones, bien de distintos módulos o bien de los mismos módulos en disposiciones de acople distintas.

35

Finalmente y tras lo descrito sólo resta señalar que en la presente invención cabrán cuantas variantes de realización como sean posibles sin que se altere la esencia de lo descrito, pudiéndose fabricar su objeto en toda clase de materiales, formas y tamaños adecuados, sin limitación.

40



NOTA: Descrito suficientemente lo que antecede sólo resta señalar que lo que se declara propio, nuevo y útil, del solicitante, es lo contenido en las siguientes:

45

REIVINDICACIONES

50

1 - Dispositivo modular para formación de muebles de juguete, caracterizado por el hecho de hallarse constituido por una serie de módulos cooperantes entre sí, dotados alternativamente de espigas y de perforaciones para recibir éstas a aquéllas a fin de que, con diversidad de elementos modulares pueda configurarse un mueble o una serie de muebles de juguete, armables y desarmables.

55

2 - Dispositivo, según reivindicación 1ª caracterizado porque los citados módulos se hallan racionalmente calculados a fin de que con la menor cantidad de tipos posible, puedan realizarse muebles de distintas configuraciones, combinando los mencionados elementos modulares de diversas maneras.

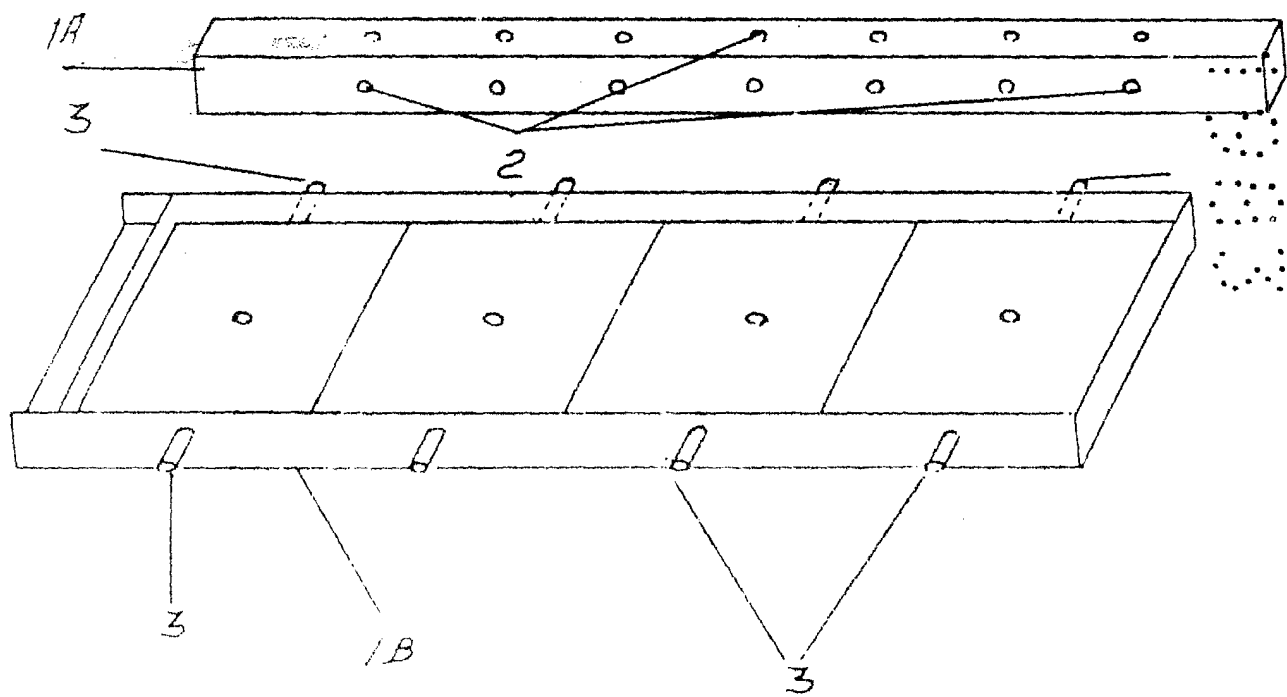
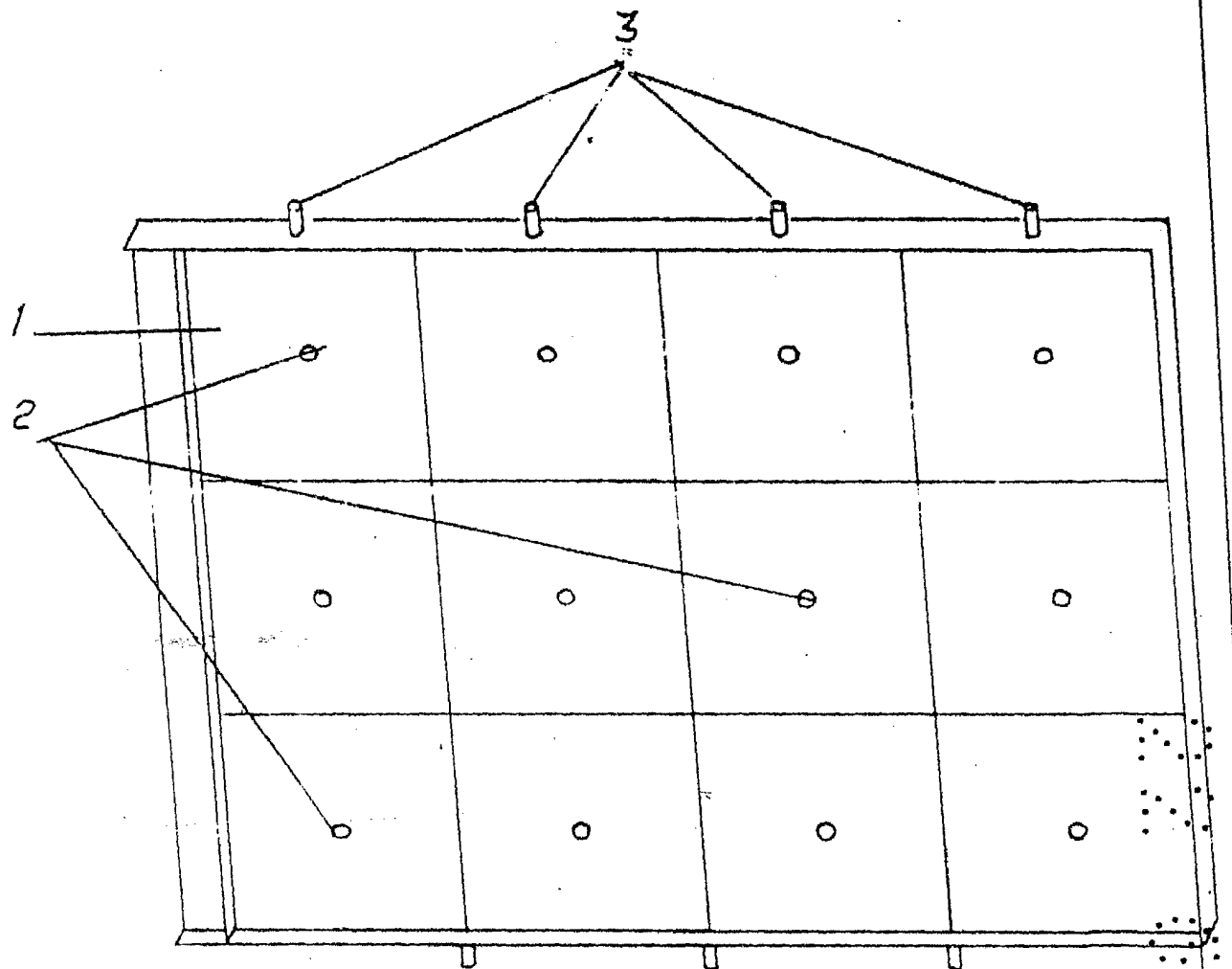
60

3 - DISPOSITIVO MODULAR PARA FORMACION DE MUEBLES DE JUGUETE.

Todo según se describe en la presente Memoria que consta de cuatro hojas foliadas y escritas por una cara con sesenta y dos líneas y dibujos anexos.

MADRID, 22 de marzo de 1959
p.a. **M. A. NARANJO MARCOS**





Escala variable

Fig. 1

MADRID 22 junio 1983
E. A. NARANJO MARCOS

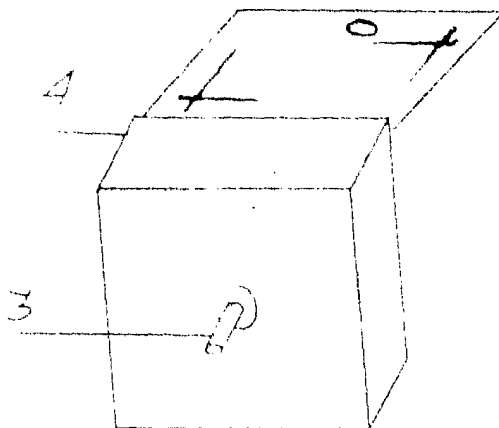
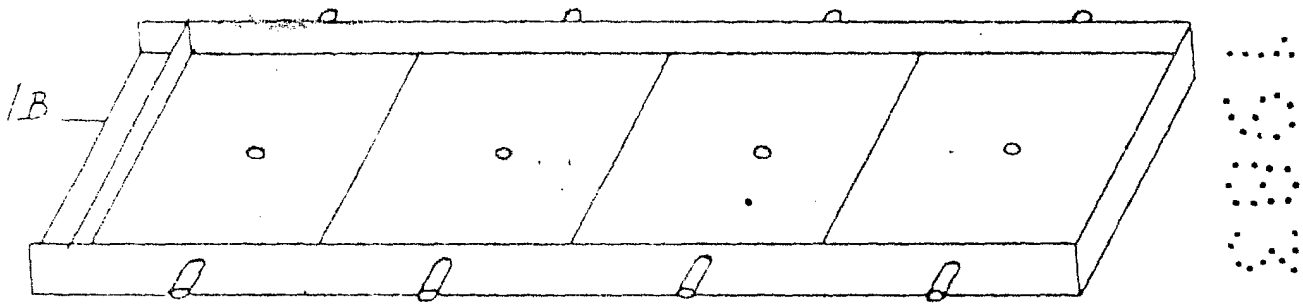
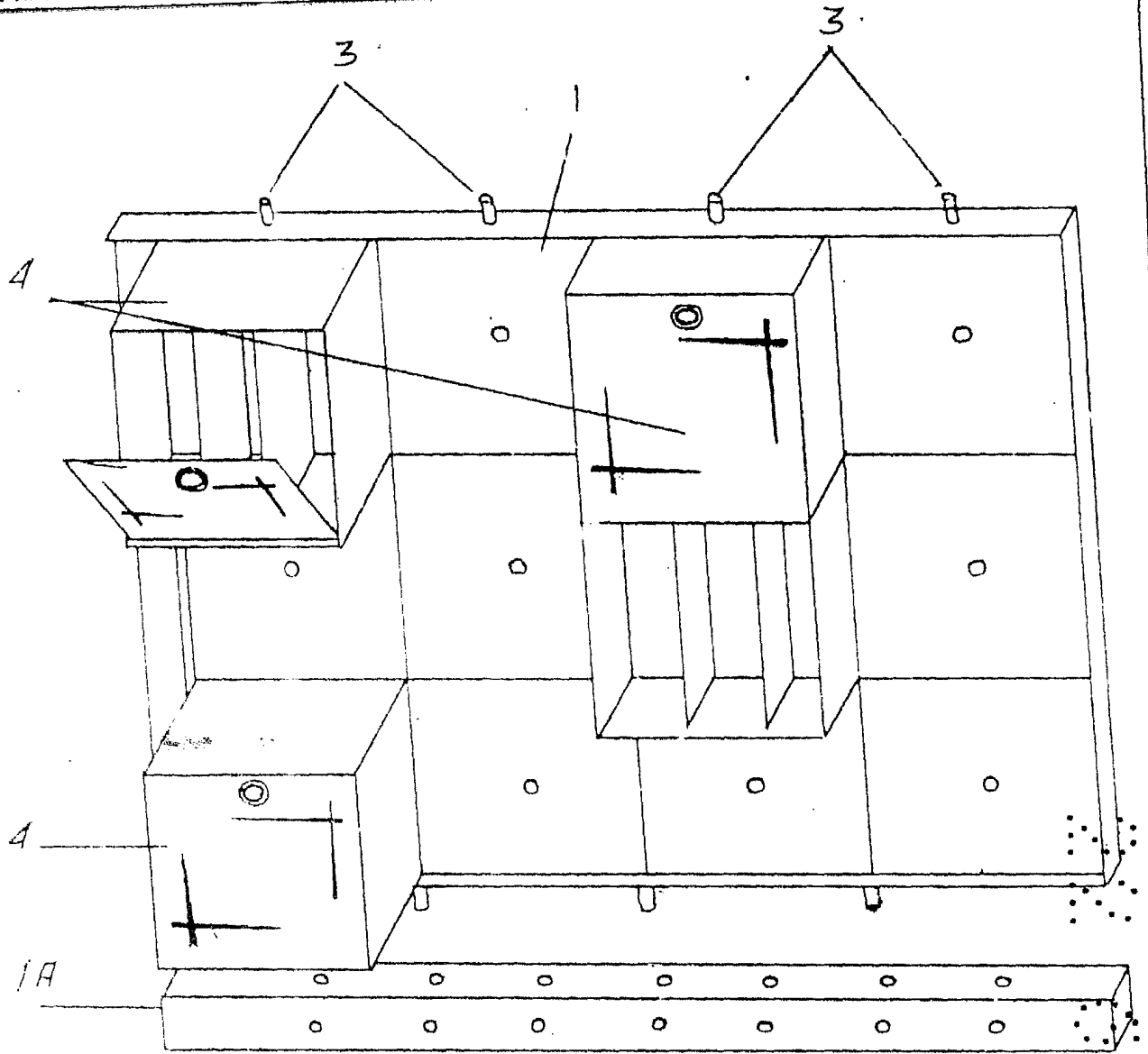


Fig. 2

MADRID 27 JUNIO 1943

E. MARAÑO MARCOS

Escala variable