

| | |
|----------------------|---------------------------|
| 19 ES 11 21 22 | NUMERO 273067 10 Y |
| | FECHA DE PRESENTACION |



ESPAÑA

MODELO DE UTILIDAD

1 NOV. 1983

| | | |
|-----------------------------|----------|---------|
| 30 PRIORIDADES 31 NUMERO | 32 FECHA | 33 PAIS |
|-----------------------------|----------|---------|

| | |
|------------------------|-----------------------------------------------------|
| 47 FECHA DE PUBLICIDAD | 51 CLASIFICACION INTERNACIONAL A47L 13/12 |
|------------------------|-----------------------------------------------------|

| |
|-------------------------------------------------------------------------------------------------------|
| 54 TITULO DE LA INVENCIÓN DISPOSITIVO PERFECCIONADO LIMPIADOR, FREGADOR Y ABRILLANTADOR |
|-------------------------------------------------------------------------------------------------------|

| |
|---------------------------------------------------------|
| 71 SOLICITANTE (S) RAFAEL SANTIAGO TARIFA |
|---------------------------------------------------------|

| |
|------------------------------------------------------------------------------------|
| DOMICILIO DEL SOLICITANTE Plaza de Santa Maria, 7-3º Dch. (J A E N) |
|------------------------------------------------------------------------------------|

| |
|-------------------------------------------------------|
| 72 INVENTOR (ES) RAFAEL SANTIAGO TARIFA |
|-------------------------------------------------------|

| |
|------------------------------------------------------|
| 73 TITULAR (ES) RAFAEL SANTIAGO TARIFA |
|------------------------------------------------------|

| |
|------------------|
| 74 REPRESENTANTE |
|------------------|

La presente memoria descriptiva tiene como fin la declaración del objeto sobre el cual ha de recaer el privilegio de explotación industrial y comercial exclusivo en el territorio nacional de un modelo de utilidad de acuerdo con la vigente legislación sobre propiedad industrial que como el anunciado indica, se trata de "DISPOSITIVO PERFECCIONADO LIMPIADOR, FREGADOR Y ABRILLANTADOR".

Debido al constante aumento de los elementos de Limpieza, se han venido creando nuevos elementos que den solución a los problemas planteados. Es por tanto que se vió la necesidad de crear un dispositivo que limitará en lo posible la tarea de limpieza a fin de lograr un mayor rendimiento en las mismas.

Juiciada la búsqueda de una solución válida se consiguieron dispositivos que automatizagan bastante el proceso, pero que resultaban lentos y requerían demasiadas operaciones.

Como medio para solucionar estos problemas, surge el presente invento que realiza todas las operaciones necesarias para su funcionamiento sin pérdida de tiempo, aumentando por tanto el ritmo de trabajo de Limpieza, fregado y abrillantado, ya que se encuentran incorporados a este por medio de un soporte los diferentes rodillos de agarre y recogida del paño de limpieza.

Para comprender mejor la naturaleza del invento en los planos adjuntos hacemos una representación de su utilización no siendo en absoluto limitativa y susceptible por ello de las

modificaciones accesorias que no alteran las características esenciales.

Las diferencias más notables con respecto a los sistemas ya conocidos es la utilización de la balleta de limpieza por ambas caras a la vez.

Para comprender mejor el presente sistema en los planos adjuntos hacemos una representación, no siendo en absoluto limitativa siendo posible por ello de las modificaciones accesorias que no alteren las características esenciales.

La figura 1 representa una vista del perfil del sistema limpiador en el que se aprecia las diferentes piezas constituyentes.

La figura 2 representa el conjunto en planta.

La figura 3 representa una vista lateral del soporte (3) con el trinquete (7).

La figura 4 representa una vista en perfil del rodillo (2)

En ellas se anota las siguientes peculiaridades:

- 1.- Armazón
- 2.- Rodillo
- 3.- Soporte
- 4.- Plancha
- 5.- Tapa
- 6.- Eje
- 7.- Trinquete
- 8.- Balancin
- 9.- Balleta

El dispositivo perfeccionado Limpiador, fregador y abrillan
tador, esta constituido fundamentalmente por un armazón (1) que
esta dotado de un eje para colocación del balancín (8) y de otro
55 eje para colocación del rodillo (2).

El balancín (8) va unido al cuerpo (1) mediante un eje (6) y su correspondiente medios de cierre (arandela y pasador) o cualquier medio similar. Dicho balancín le forma un cuerpo en forma de "U" cuyo extremos sirven como ejes para la colocación del soporte (3) y de la plancha (4).
60

Para situar la plancha (4) siempre en la posición inclinada que se desea cuando efectuamos el giro del soporte (3) para hacer adelantar la balleta y que se envuelva en este, con este motivo la plancha tiene un tope (5).

65 La balleta (9) va unida por uno de sus extremos al soporte (3), mientras que el resto esta enrollado al rodillo (2).

Cuando se realiza la limpieza correspondientes el soporte (3) presenta hacia el suelo uno de sus lados del triangulo que lo conforma, a la vez que la plancha (4) se mantiene por encaje de la balleta (9), por este motivo el soporte (3) trabaja y encaucia la balleta (9) por una de sus caras y la plancha (4) trabaja y encaucia por la otra cara, por este procedimiento y cuando por medio de giros sucesivos del soporte (3) toda la balleta ha pasado del rodillo (2) al soporte (3) ha quedado totalmente -
75 sucia por las dos caras.

Cuando se utiliza la parte de balleta que queda debajo de la plancha (4) y por la parte inferior del soporte (3) podemos actuar para colocar otro tramo limpio debajo de la plancha (4) y del soporte (3) de la forma siguiente:

80 Elevamos primero el aparato por lo que el balancín bascula hacia abajo por el peso del soporte (3) y la parte de balleta que se encuentra enrollada en el mismo, presentando por este motivo el soporte (3) una cara nueva sobre el suelo y haciendo adelantar la balleta que se enrolla en este en la longitud de la cara del soporte (3) con lo que se ha desplazado también la parte
85 de balleta que se encontraba debajo de la plancha (4), quedando parte de la balleta limpia para seguir el trabajo.

Se repite esta operación tantas veces como se desee hasta que toda la balleta haya quedado enrollada en el soporte (3), con lo
90 que se termina el uso de esta balleta.

El soporte (3) tiene en uno de sus extremos un trinquete (7) que solo permite el giro de este hacia delante.

Descripta suficientemente la naturaleza del invento, así como su realización industrial, solo cabe añadir que en su conjunto
95 y partes constitutivas es posible introducir cambios de forma, materia y disposición sin salirse del cuadro del invento en cuanto tales alteraciones no sufran variación del mismo.

El solicitante, al amparo de los convenios internacionales sobre propiedad industrial, se reserva el derecho de extender esta
100 demanda a los países extranjeros, si fuera posible reivindicar

de la misma prioridad de la presente solicitud.

105 **NOTA.-** El modelo de utilidad que se solicita como nuevo en España por veinte años, de acuerdo con la vigente legislación sobre propiedad industrial, deberá recaer sobre "DISPOSITIVO PERFECCIONADO LIMPIADOR, FREGADOR Y ABRILLANTADOR". En todo de acuerdo con las siguientes reivindicaciones.

REIVINDICACIONES

110 **1ª** Dispositivo perfeccionado Limpiador, Fregador y abrillantador, caracterizado por que se constituye basicamente por un armazón que comporta unos ejes para colocación y giro del rodillo y del balancín, estando dotado de sus correspondientes medios de unión.

115 El balancín esta formado por un cuerpo en forma de "U", en cuyos extremos y a modo de eje para el soporte y la plancha y unido por los correspondientes medios. A la plancha le limita su giro el soporte existente en el balancín permitiendo así su posición correcta.

120 **2ª** Dispositivo perfeccionado Limpiador, Fregador y abrillantador, en todo de acuerdo con la 1ª reivindicación, caracterizado porque el soporte en uno de sus extremos comporta una pieza a modo de trinquete, que solo permite el giro del propio soporte en un solo sentido.

125 **3ª** Dispositivo perfeccionado Limpiador, Fregador y Abrillantador, según queda sustancialmente suscripto en la presente memoria descriptiva que consta de 6 hojas mecanografiadas por una sola cara acompañadas de sus correspondientes dibujos.

Madrid, 18 de junio de 1.983

D.N.I. núm. 19.750.212

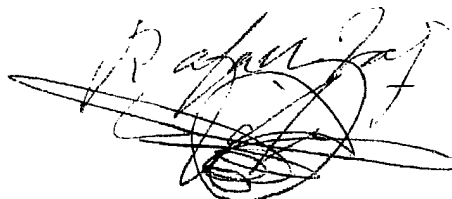


FIGURA 1

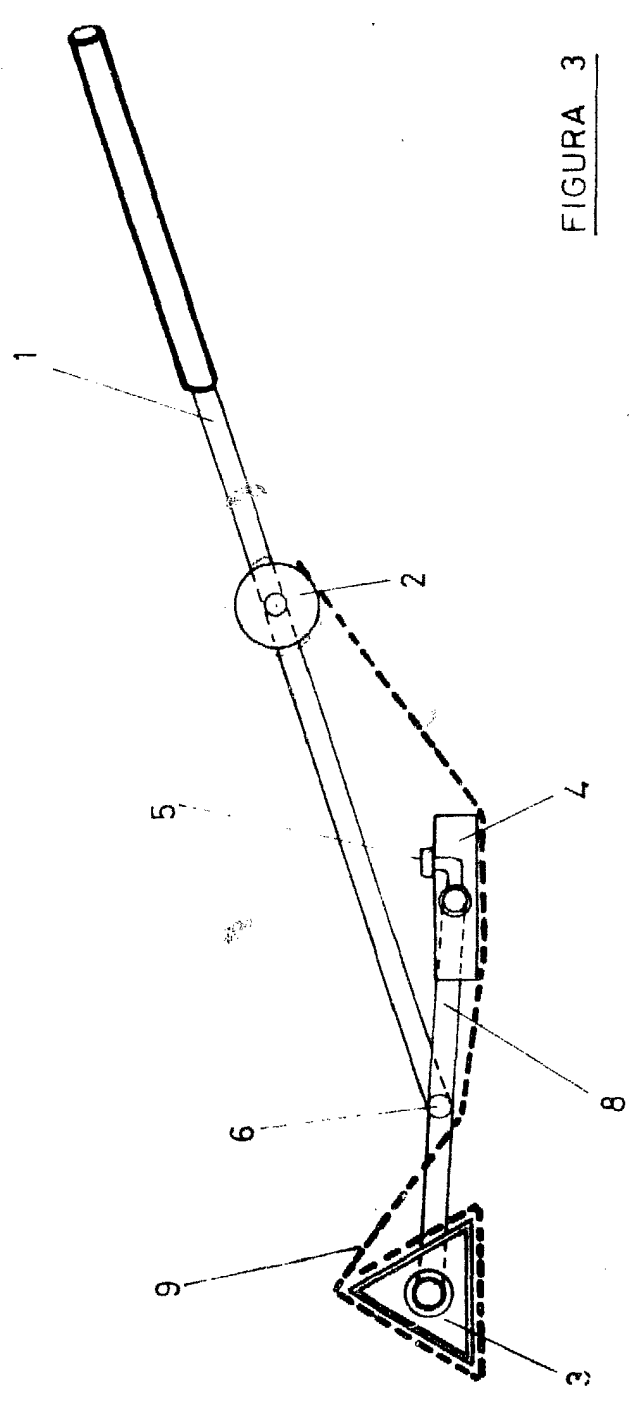


FIGURA 3

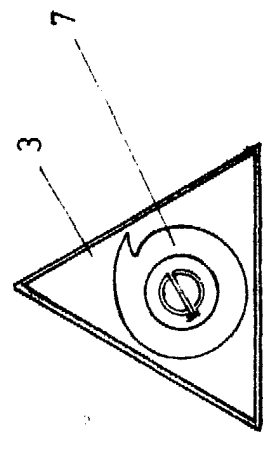
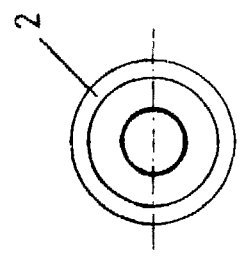


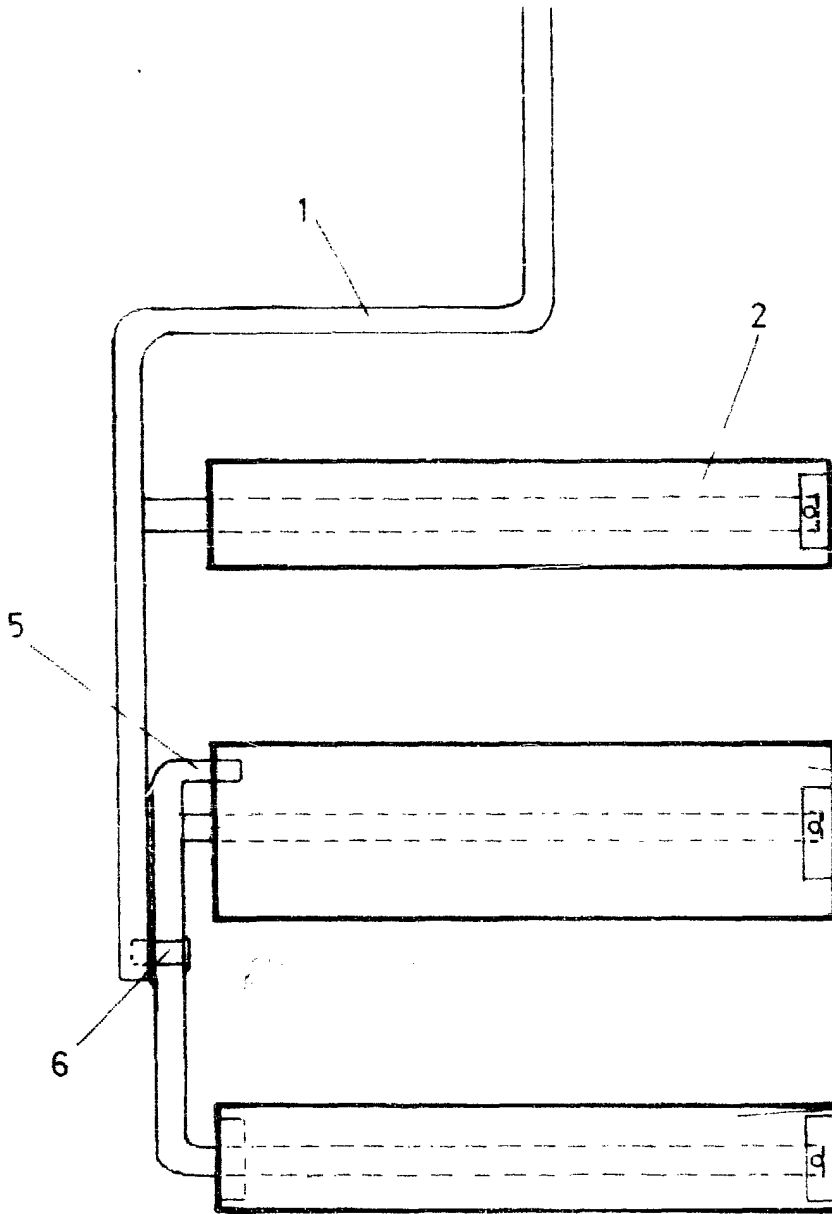
FIGURA 4



ESCALA VARIABLE

A handwritten signature in black ink, appearing to read 'Rafael Santiago Tarifa', is located at the bottom right of the page.

FIGURA 2



4

3



ESCALA VARIABLE

Rafael Tarifa
[Signature]