

RECEIVED  
7 9 DIC 1971

273065



273065

MEMORIA DESCRIPTIVA

sobre una

PATENTE DE INVENCION

por 20 años en España, a favor de don FRANCISCO PIÑA ARDUAN, residente en Madrid, calle Francisco Romero 1 y don ERASMO SOLER GALVEZ, residente en Madrid, Barrio Moratalaz, Poligono C, Casa 153, ambos de nacionalidad española, por:

"MESA SOPORTE EXTENSIBLE, GRADUABLE Y TRANSPORTABLE DE OBJETOS DIVERSOS"

ooOoo

Como su enunciado indica, consiste la presente invención, en una nueva mesa soporte, extensible, graduable y transportable para objetos diversos, la cual por sus características esenciales, debe ser considerada como una patente de invención por 20 años en España, todo ello de acuerdo con lo preceptuado en el artículo 46 de la vigente Ley de Propiedad Industrial.

Como es sabido, existen mesas de tipos más o menos transportables para televisores u otros objetos, pe-



10 ro ninguna de ellas con graduación para su posición normal  
o inclinada que se desee en la práctica para ver bien el ob-  
jeto en ella colocado.

A tal fin se ha ideado esta nueva mesa soporte, que  
principalmente está encaminada para los televisores, a los  
15 cuales les permite por medio de sus mecanismos su colocación  
exacta y perfecta para la vista del usuario.

Para dar una idea más completa del invento, se acom-  
paña a la presente memoria dos hojas de planos, la primera de  
ellas dobles y la segunda sencilla, en las cuales puede apreciar  
20 se en la Fig. 1ª, el mecanismo o punto de apoyo del televisor,  
el cual está compuesto por dos brazos 1 y 2 extensibles, ya  
que los mismos al ser introducidos por los orificios extremos  
que poseen los tubos 5 y 6, estos pueden ser graduables a mayor  
o menor anchura. Estos brazos 1 y 2 tienen en sus costados o extre-  
25 mos 3 y 4 una inclinación hacia arriba, con el fin de recoger  
los laterales bajos del televisor, para mayor sujeción del mis-  
mo, como se observa en la Fig. 2ª, la cual está compuesta del  
tubo 6, anteriormente descrito y del mismo sale un esparrago 7  
en su parte central que hace de regulador de altura por medio  
30 de una rueda circular 10, que al ser girada sobre dicho espa-  
rrago 7, ésta elevará o hará descender el apoyo (Fig. 1ª) con  
el objeto en el colocado.

Dicha rueda 10, descansará sobre una base 9 que sale  
entre dos de sus cuatro patas, la cual llevará un orificio  
35 central 8, por el cual deberá ser introducido el esparrago  
7 y poder así graduar la elevación del televisor a la altura  
deseada.

El otro tubo 5 anteriormente descrito, en vez de ser  
desmontable como el 6 (Fig. 2ª), vá fijo a las otras dos patas  
40 opuestas de la base 9, el cual como fácilmente puede compren-  
derse, servirá de eje al punto de apoyo (Fig. 1ª) por medio de  
los brazos 1 y 2, al ser los extremos



de éstos introducidos en los extremos de este tubo 5. Sirvien-  
do por consiguiente de bisagra macho dicho tubo 5 y de hembra  
45 los brazos 1 y 2, los cuales al ir introducidos asimismo en el  
otro tubo 6 paralelo al anterior, hace que al ser elevado o gra-  
duado el mecanismo del tubo 5, hace asimismo elevar al resto del  
punto de apoyo, menos al tubo 5 por ir este fijo.

En la Fig. 3ª se muestra la mesa soporte, eliminados  
50 los mecanismos de graduación y extensibilidad, apreciándose  
unicamente las piezas 5,8 y 9 accesorias a aquellos y las cua-  
les por ir fijas en el armazón no se han prescindido de ellas  
para señalar mayor resistencia del conjunto.

Con el número 11 y 12 se muestran los brazos prolonga-  
55 dos hacia su centro, los cuales al ser unidos por medio de pa-  
sadores o remaches 13, forman la base del soporte así como las  
cuatro patas del mismo.

Con los números 14 y 15 se muestran unos tirantes  
de unión de patas, a fin de que los mismos realicen mayor re-  
60 sistencia al conjunto.

Con el 16 se muestra un brazo trasero guiador, el  
cual sirve al mismo tiempo de punto de apoyo o respaldo al ob-  
jeto en él colocado.

Con el 17 se muestra las ruedas locas, colocadas en  
65 cada extremo de sus patas, a fin de que el conjunto, pueda  
ser transportado fácilmente de uno a otro lugar que desee el  
usuario.

La Fig. 4ª (Planos segundo), muestra la perspectiva del  
conjunto, en la cual puede apreciarse cada una de sus piezas  
70 anteriormente descritas y señaladas con sus correspondientes  
números, y con uno de los objetos colocados sobre dicha mesa  
soporte.

Las ventajas que se consiguen con esta nueva mesa soporte,  
son numerosas, ya que aparte de ser transportable, tiene dos



75 ventajas más, que son, su fácil graduación para ver con mayor comodidad el objeto en ella colocado y su fácil adaptación, por ser esta extensible en su base de apoyo cuyos brazos una vez colocado el objeto, quedan encajados en los laterales del mismo.

80 Además, por su fácil construcción y montaje, hace que su costo económico sea reducido y permita mayor ventaja económica que las anteriores ya conocidas.

NOTA

85 Por último se hace constar que la presente memoria podrá ser objeto de modificación, mientras no se altere la esencialidad del invento, ya que incluso los planos, son acompañados únicamente a título de ejemplo no limitativo, los cuales podrán cambiar de forma, así como emplear para su construcción cualquier clase de material, tamaños, medidas y proporciones, siendo por tanto lo que se solicita  
90 una patente de invención por 20 años en España, la cual queda recogida en las siguientes:

REIVINDICACIONES

- 95 1ª.- Mesa soporte extensible, graduable y transportable de objetos diversos, caracterizándose porque la misma estará dotada de dos tubos o barras paralelas, una de ellas fija a su armazón sobre la base de patas y la otra desmontable.
- 2ª.- Mesa soporte extensible, graduable y transportable de objetos diversos, según la anterior reivindicación, caracterizándose porque la barra o tubo fijo anteriormente reivindicado hará de eje o bisagra macho a los brazos extensibles que los mismos irán en ella introducidos por sus extremos.
- 100 3ª.- Mesa soporte extensible, graduable y transportable de objetos diversos, según las anteriores reivindicaciones, caracterizándose porque asimismo dichos brazos irán por sus  
105



otros extremos introducidos al tubo paralelo reivindicado en la nota primera, para así formar el conjunto o base de soporte al objeto a colocar.

110 4ª.- Mesa soporte extensible, gradiable y transportable para objetos diversos, según las anteriores reivindicaciones, caracterizándose porque la base de soporte así constituida, podrá ser elevada o descendida por medio de su esparrago con rueda guiadora, la cual servirá asimismo de base sustentadora una vez graduado el mismo.

115 5ª.- Mesa soporte extensible, graduable y transportable de objetos diversos, según las anteriores reivindicaciones, caracterizándose porque dicha rueda graduable descansará sobre una base que vá de uno a otro lado del brazo delantero que forman sus patas.

120 6ª.- Mesa soporte extensible, graduable y transportable de objetos diversos, según las anteriores reivindicaciones, caracterizándose porque dicha base llevará en su parte central un orificio para que por el mismo sea introducido el esparrago regulador de la rueda graduable, reivindicado en la nota cuarta.

125 7ª.- Mesa soporte extensible, graduable y transportable de objetos diversos, según las anteriores reivindicaciones, caracterizándose porque asimismo llevará en el otro brazo de formación de patas traseras, un respaldo guiador, el cual tiene dos cometidos, uno servir de punto de apoyo al objeto colocado y otro el guiar a la misma por medio de su asa o guía conductora.

130 8ª.- Mesa soporte extensible, graduable y transportable de objetos diversos, según las anteriores reivindicaciones, caracterizándose porque asimismo llevarán cada una de las patas que  
135 la forman ruedas de giro loco, a fin de que pueda ser transportada fácilmente por el usuario.



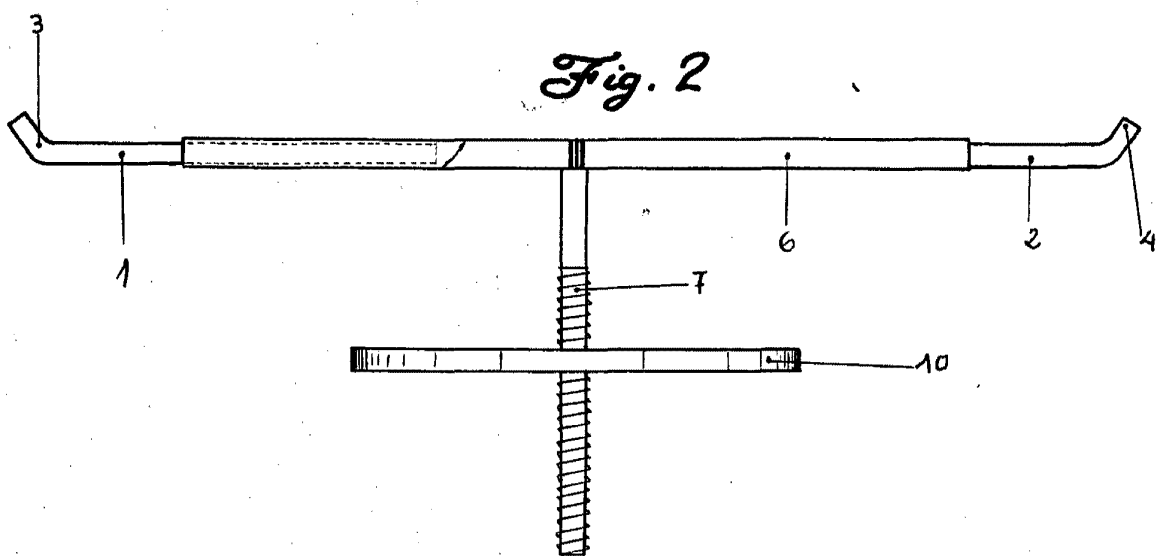
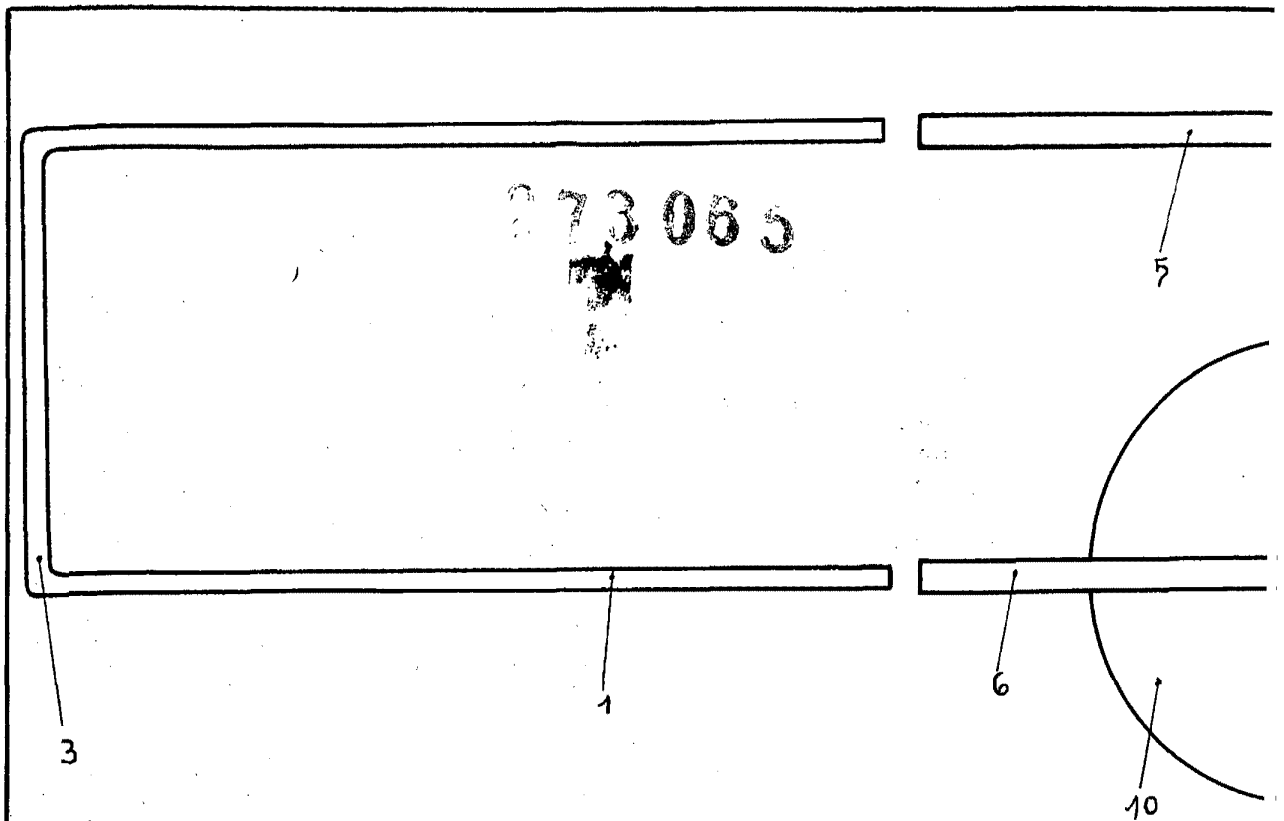
140 9ª.-Mesa soporte extensible, graduable y transportable de objetos diversos, según las anteriores reivindicaciones, caracterizándose porque para fortalecer las patas, existen unos tirantes cruzados en su centro, los cuales unen a las cuatro patas por su parte baja, sirviendo al mismo tiempo de base para colocación en la misma de revistas u otros objetos de adorno.

145 10ª.-MESA SOPORTE EXTENSIBLE, GRADUABLE Y TRANSPORTABLE DE OBJETOS DIVERSOS, todo tal y como queda descrito en la presente memoria que consta de seis hojas mecanografiadas por una sola de sus caras y se representan en las dos de dibujos adjuntas.

Madrid, 19 de Diciembre de 1.961

SANCHEZ VALLADARES  
P.P.

D. Francisco Piña Arduan D. Erasmo Soler Go



Escala Variable

Madrid a -12-1961

*[Handwritten signature]*

103

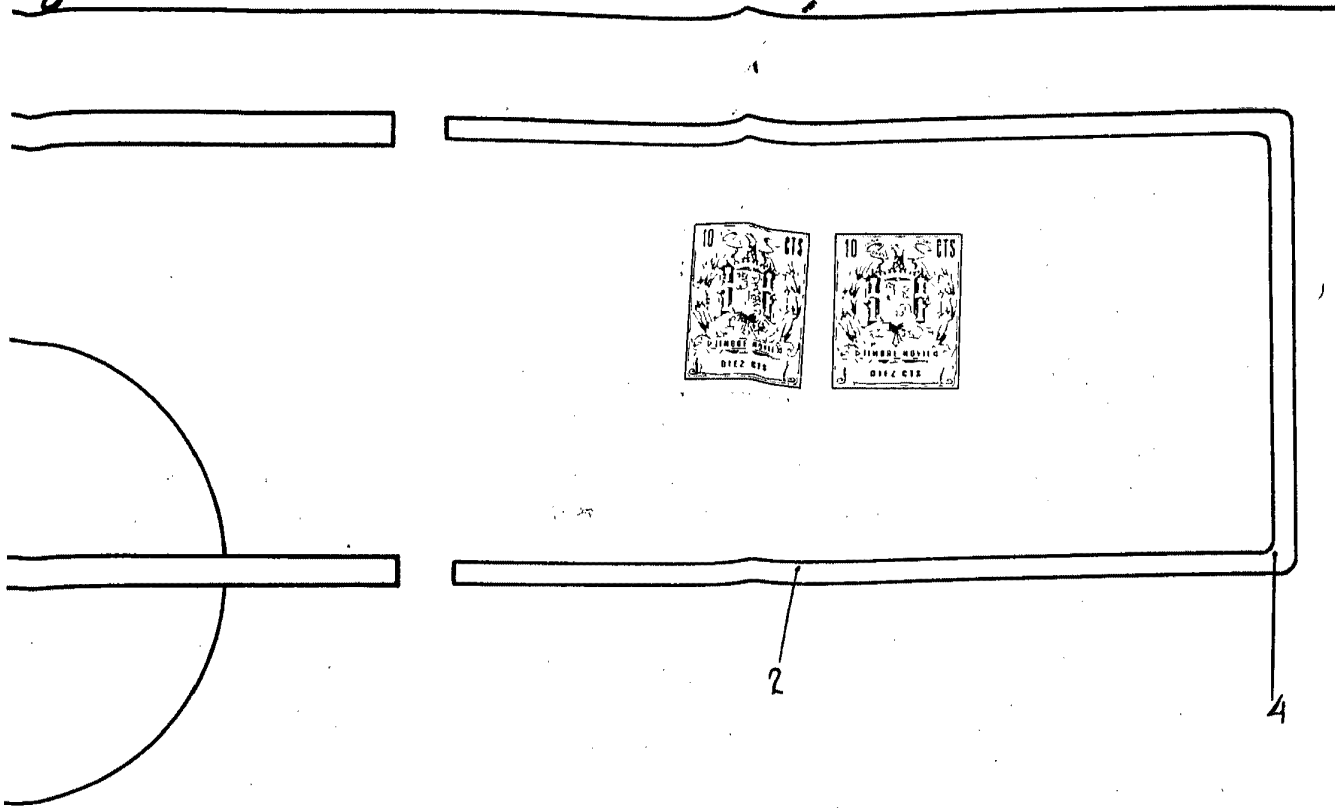


Fig. 1

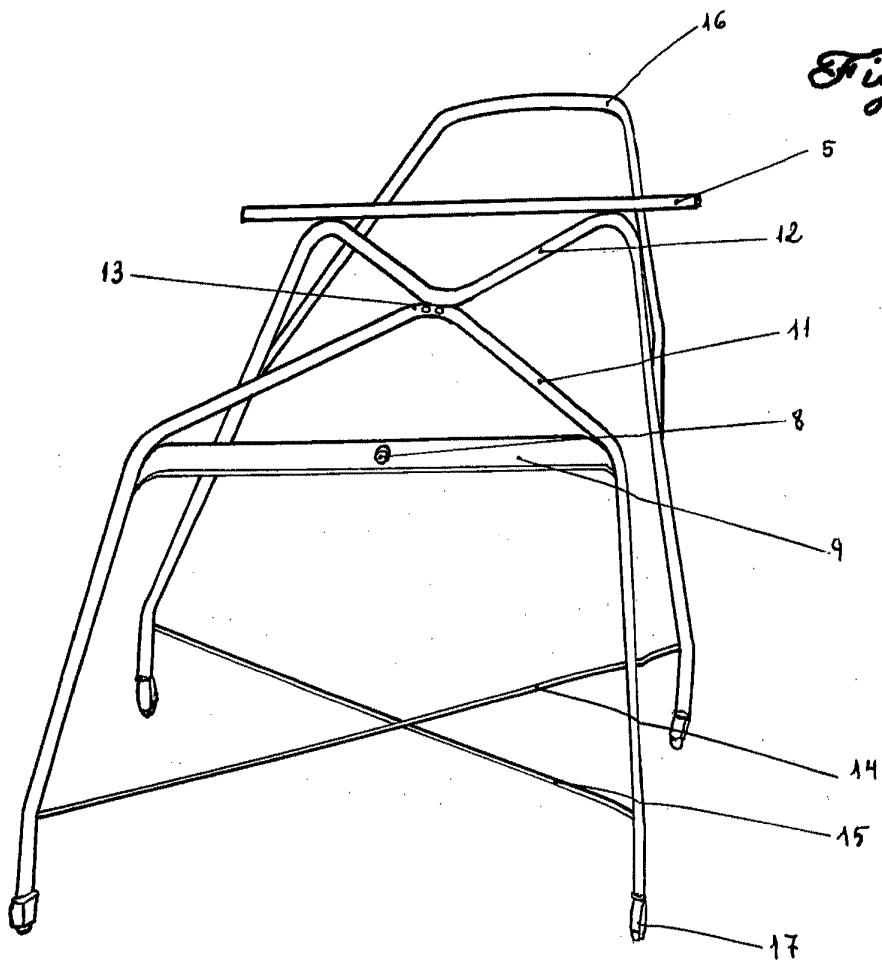
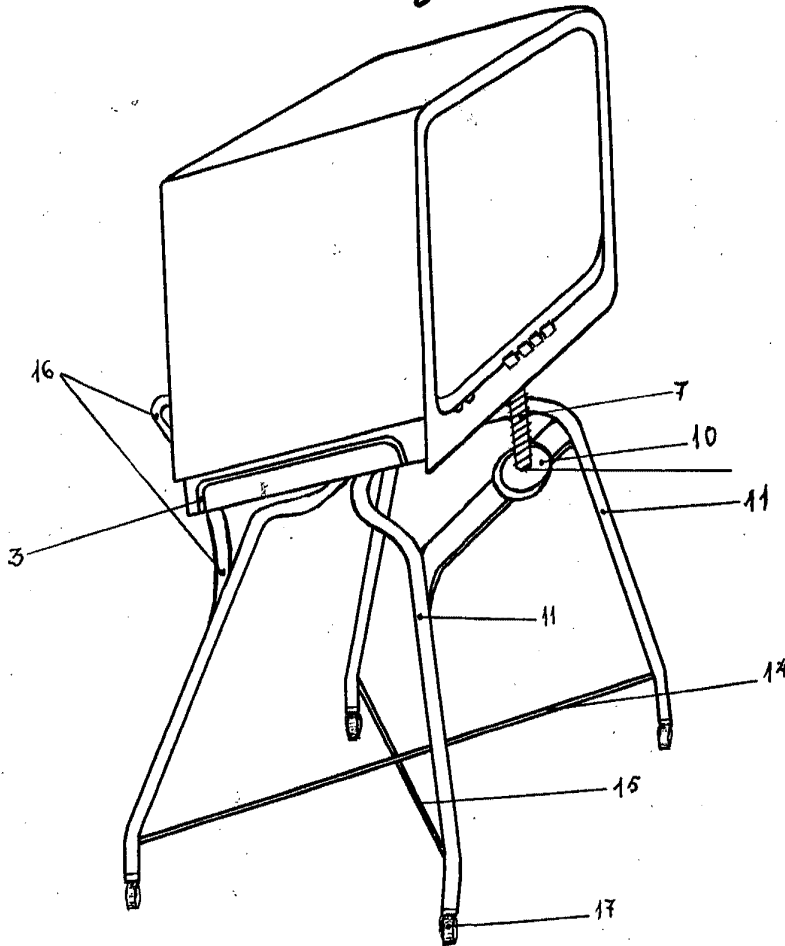


Fig. 3

273 065



Fig 4



Escala Variable  
Madrid a -12-1961

*[Handwritten signature]*