

(10) ES (11) NUMERO 273061 (16) Y
 (12) (13) (14) (15)
 (17) FECHA DE PRESENTACION
 21 JUN. 1983



ESPAÑA

MODELO DE UTILIDAD

Conceda el Registro de autoría con los datos que en la presente descripción se contiene de la invención sujeta.

(30) PRIORIDADES: (31) NUMERO (32) FECHA (33) PAIS

CADUCADO

(47) FECHA DE PUBLICIDAD (51) CLASIFICACION INTERNACIONAL

H61M16/00

(64) TITULO DE LA INVENCIÓN

"MASCARILLA PERFECCIONADA PARA USOS TERAPEUTICOS Y CLINICOS"

(71) SOLICITANTE (ES)

D. Guillermo Falop Alfaro,

DOMICILIO DEL SOLICITANTE

C/ Eduardo Boscá nº. 22 VALENCIA-23

(72) INVENTOR (ES)

(73) TITULAR (ES)

(74) REPRESENTANTE

DON JOSE LOPEZ CORTES.



MEMORIA DESCRIPTIVA
=====

5

La invención que vamos a describir en la presente memoria ayudados de los dibujos complementarios anexos, trata de unos importantes perfeccionamientos constitutivos, introducidos en las mascarillas utilizadas para la administración de oxígeno a cualquier paciente.

10

Los perfeccionamientos objeto de la invención consiguen mejorar este aparato en varios aspectos de gran interés, entre los cuales cabe destacar el de tipo económico, dado que, mediante un sólo disco selector, logra selecciones de baja concentración y también de baja a media concentración. Aparte de esto, su manejo es más fácil y rápido y su funcionamiento excelente.

15

Se caracterizan en esencia los perfeccionamientos a que nos referimos, por el hecho de que el cuerpo tubular que va conectado al cuello, también tubular, de la mascarilla facial y termina en un adaptador a la toma de O₂, tiene la boca o extremo inferior obturado por un tabique perpendicular que sirve de soporte al conducto tubular o chiclé de toma de O₂, formándose lateralmente en esta zona inferior del tubo una ventana que ocupa la

20



dicha ventana semicilíndrica, y paralela al mismo hay una ramura o canal que continua y circunda todo el cuerpo cilíndrico y, a la vez, junto a esta ramura y también paralelo a la misma, circundando todo el cilindro, hay un nervio en resalte que en la zona coincidente con la ventana tiene unas muescas transversales, espaciadas que coinciden con unas nervaduras en resalte que finalizan con unos números grabados en relieve, indicativos de las diversas concentraciones de alimentación del oxígeno. Como complemento de dicha configuración, se ha ideado un sencillo dispositivo regulador del porcentaje de concentración requerido, consistiendo este dispositivo en un manguito o ancho anillo de un diametro ligeramente superior al cuerpo tubular, teniendo tambien dicho anillo una gran ventana lateral que ocupa un espacio semicilíndrico. Este anillo se acopla al cuerpo tubular, en la zona de la ventana lateral, encajando un nervio interno que posee, en la ramura periférica del tubo, de manera que esta le sirva de medio de anclaje y a la vez de guía para permitir el giro del manguito o anillo sobre el tubo, con lo cual puede obturarse mas o menos a voluntad la ventana de dicho tubo, disponiendo el anillo de un apéndice en forma de brazo o flecha, para señalar sobre la superficie exterior del tubo el porcentaje de concentración. Para que el anillo se mantenga en una posición

5

10

15

20

25



fija, una vez graduada la concentración conveniente, debajo del apéndice hay un nervio destinado a encajar o anclarse en las muescas del nervio que circunda al tubo.

Otro de los perfeccionamientos previstos por la invención, consisten en un pequeño tubo o cámla, destinado a introducirse en el conducto tubular o chiché de toma de O_2 , con objeto de reducir su diametro interno, consiguiendo así una gran adaptabilidad para las diversas concentraciones que se requieran.

Al objeto de que las características generales anteriormente expuestas resulten mas facilmente comprensibles, se acompañan unas láminas de dibujos que muestran un ejemplo de realización, el cual conviene interpretar ampliamente y sin sentido restrictivo, dado que cualquier técnico en la materia podría lograr otras realizaciones basadas en el mismo principio constitutivo de los perfeccionamientos, sin salirse por ello del campo de la invención.

Los mencionados dibujos representan en sus figuras como sigue:

Fig.1.- Lateral en alzado de la mascarilla, con una porción del cuello central delantero seccionada.

Fig.2.- Cinta elástica para la sujeción facial de la mascarilla.



Fig.3.- Perspectiva de la pinza flexible, para una mejor adaptación de la mascarilla a la nariz del paciente.

Fig.4.- Lateral en alzado del cuerpo tubular, con algunas porciones seccionadas.

Fig.5.- Alzado frontal del cuerpo tubular de la figura 4.

Fig.6.- Sección por A-B, del cuerpo tubular de la figura 5.

Fig.7.- Vista frontal del anillo regulador.

Fig.8.- Sección por C-D, del anillo de la figura 7.

Fig.9.- Vista media en sección y media en alzado del vaso o adaptador de humedad.

Fig.10.- El reductor de diametro del chiché, en sección longitudinal.

Describiendo ahora el ejemplo de mascarilla para usos terapéuticos y clínicos representada en las figuras anteriormente relacionadas, vemos que presenta la siguiente constitución:

Comprende una careta o mascarilla -1-, con la adecuada configuración anatómica facial, de cualquier clase de materiales flexibles, transparente o no, que se adapta a la faz por medio de una cinta -2- de goma u otra materia elástica y graduable, la cual va unida por sus



5 extremos a las incisiones -3- de la mascarilla. En esta mascarilla -1- hay que señalar dos orificios -4-, situados uno a cada lado y en la zona media, que pueden ser de diámetros variables, siendo su finalidad la libre circulación de aire y O_2 . Para ayudar a la perfecta colocación o fijación de la mascarilla a la faz del paciente, se dispone de una pinza angular -5-, de material flexible, tal como plástico, acero u otro, que tiene en su centro un orificio para introducirse en él el tetón -6- situado en la parte superior central, aunque también pueden utilizarse varios tetones laterales u otros medios. También dispone esta mascarilla -1- de un cuello tubular frontal -7- para el acoplamiento en el mismo del conjunto de dosificación y administración de O_2 y aire.

15 También comprende este aparato, un cuerpo tubular -8-, de diámetro, longitud y colores variables, que en su extremo superior presenta un rebaje o disminución de diámetro exterior -9-, para enchufarse, al cuello -7- de la mascarilla.

20 En el citado cuerpo tubular -8- hay que señalar las siguientes partes características: el tabique perpendicular -10-, que obtura la boca inferior del tubo, cuyo tabique tiene el canto -11- más ancho o grueso que el resto; la ventana lateral -12- que ocupa la mitad del perímetro, siendo por tanto semicilíndrica; el conducto tubular -13- dispuesto axialmente al cuerpo tubular -8-, con una porción interior, coincidente con

25



la ventana -12- y otra porción externa, con zonas confi-
guradas en forma de troncos de cono escalonados, sirvien-
do este conducto para la circulación por su interior del
O₂ actuando a manera de chiclé; la aleta diametral -14-
situada en la parte externa del tabique -10- y a ambos
5 lados del conducto o chiclé -13-; la ramura perimetral
-15-, cuya mitad discurre paralela, junto al borde supe-
rior de la ventana -12-; el nervio perimetral -16- situa-
do paralelo, junto a la ramura -15- en cuyo nervio hay
unas muescas transversales -17-; los nervios en resalte
10 -18- dispuestos enfrentados a las referidas muescas -17-,
finalizando cada nervio junto a los números -19-, indica-
tivos del porcentaje de concentración, existiendo otra
columna de números -20-, que indican los litros por mi-
15 nutos del flujo de O₂.

Otra de las partes integrantes del conjunto de
la mascarilla, es el manguito o anillo -21-, que es un
cilindro hueco con una gran ventana semicilíndrica -22-.
En este anillo hay que señalar el brazo o apéndice -23-
20 provisto en su cara interna de un nervio longitudinal
-24- y el nervio -25- situado en la superficie interna
del anillo, junto a una de las bocas.

El mencionado anillo -21- se acopla sobre el
cuerpo tubular -8-, abarcando la zona inferior, sujetan-
dose a él mediante el encajamiento del nervio -25- en
25 la ramura -15-, de manera que puede girar guiado por
dicha ramura. Mediante este giro el anillo -21- obtendrá



o regulará la abertura de la ventana -12- del cuerpo tubular, en cuyo movimiento de giro, el brazo o apéndice -23- señalará a los nervios -18- que indican a su vez a los números -19- referentes al porcentaje de oxígeno y litros del mismo por minutos que sean clínicamente necesarios al administrar el oxígeno al paciente. El anillo -21- queda fijo en la posición en que se le deje, porque el nervio -24- del brazo o apéndice -23- se ancla en una de las muescas -17- del nervio -16-.

Como elemento importante de los perfeccionamientos de la invención, hay que señalar el reductor del diámetro de paso del conducto o chiclé -13-, que está constituido por un tubito o cánula -25- (figura 10) de un diámetro exterior tal que pueda alojarse dentro del referido conducto -13-.

Finalmente, como componente del aparato, existe también un vaso o adaptador de humedad -26- (figura 9), de tipo convencional, que presenta forma troncocónica, con una derivación o cuello lateral -27-, dispuesto de tal modo que al montar este vaso en el extremo inferior del cuerpo tubular -8-, dicho cuello o derivación quede situado frente a la ventana lateral -12- del cuerpo tubular. El mencionado vaso, tiene junto a la base o boca menor, un anillo interno -28-, de diámetro apropiado para que ajuste en él el extremo inferior del cuerpo tubu-



lar -8-, quedando imposibilitado de girar mediante unas muescas (no visibles en el dibujo) en las que se introduce la aleta -14- del cuerpo tubular. Entre el anillo -28- y las paredes del vaso -26- hay unas aberturas alargadas -29- para paso de aire.

5

La mascarilla perfeccionada para usos terapeuticos y clinicos, representada y descrita, podrá fabricarse en variedad de tamaños, materiales y colores, asi como con posibles modificaciones constructivas de detalle, siempre que no alteren lo esencial que se resume en las siguientes.

10





R E I V I N D I C A C I O N E S

=====

5 1.- Mascarilla perfeccionada para usos terapeu-
ticos y clinicos, del tipo de las que estan consti-
tuidas por una careta anatómica de materiales flexibles,
adaptable y sujetable a la faz por medio de una cinta
flexible o goma, dotada de sendos orificios laterales
y de uno frontal provisto de un cuello tubular al que
va conectado un cuerpo tubular que termina en un adapta-
dor de la toma de O_2 , caracterizada porque el extremo
inferior de dicho cuerpo tubular se halla obturado por
un tabique transversal y perpendicular que sirve de soporte
10 al conducto o chiclé de toma de O_2 , formandose lateralmente, en esta zona inferior del cuerpo tubular
una gran ventana que ocupe la mitad del espacio cilíndrico,
15 teniendo junto al borde superior de dicha ventana una ranura o canal paralelo a dicho borde, que discurre
periféricamente por todo el cuerpo cilíndrico, existiendo, a la vez, junto a la citada ranura y también
paralelo a ella, circundando todo el cilindro, un nervio
en resalte que en la zona enfrentada al borde de la ventana
20 dispone de unas muescas transversales espaciadas irregularmente, cuyas muescas coinciden con unas nervaduras
en resalte axialmente dispuestas que finalizan en unos números grabados en relieve indicativos de las diversas
concentraciones de administración de oxígeno.



2.- Mascarilla perfeccionada para usos terapeuticos y clinicos, de acuerdo con la reivindicación anterior, caracterizada por disponer de un manguito o anillo de un diametro ligeramente superior al del cuerpo tubular, con un nervio en resalte situado en la cara interna, junto al borde de una de sus bocas, teniendo tambien este anillo una gran ventana lateral que ocupa un espacio semicilindrico, yendo acoplado el referido anillo al cuerpo tubular, precisamente sobre la zona de la ventana lateral del mismo, con el nervio interno mencionado introducido en la ranura periférica del tubo, de manera que esta le sirva de medio de anclaje y a la vez de guia para permitir el giro del anillo sobre el cuerpo tubular, al objeto de regular a voluntad la admisión aire, mediante la mayor o menor abertura de la ventana, disponiendo finalmente el anillo de un brazo indicador para señalar sobre la superficie exterior del tubo el porcentaje de concentración, cuyo brazo indicador tiene en su cara interna un nervio axial que al encajar en las muescas del nervio periférico, fijan al anillo en una posición determinada de abertura de la ventana.

3.- Mascarilla perfeccionada para usos terapeuticos y clinicos, de acuerdo con las dos reivindicaciones anteriores, caracterizada por disponer de un tubo o cámara, destinado a introducirse en el conducto tubular o



chiclé de toma de O₂, con objeto de reducir su diametro interno, cuando sea necesario.

4.-"MASCARILLA PERFECCIONADA PARA USOS TERAPEUTICOS Y CLINICOS".

De conformidad en un todo en lo esencial y fines industriales a lo descrito en la precedente memoria descriptiva y gráficamente representado en los adjuntos planos para su mejor comprensión.

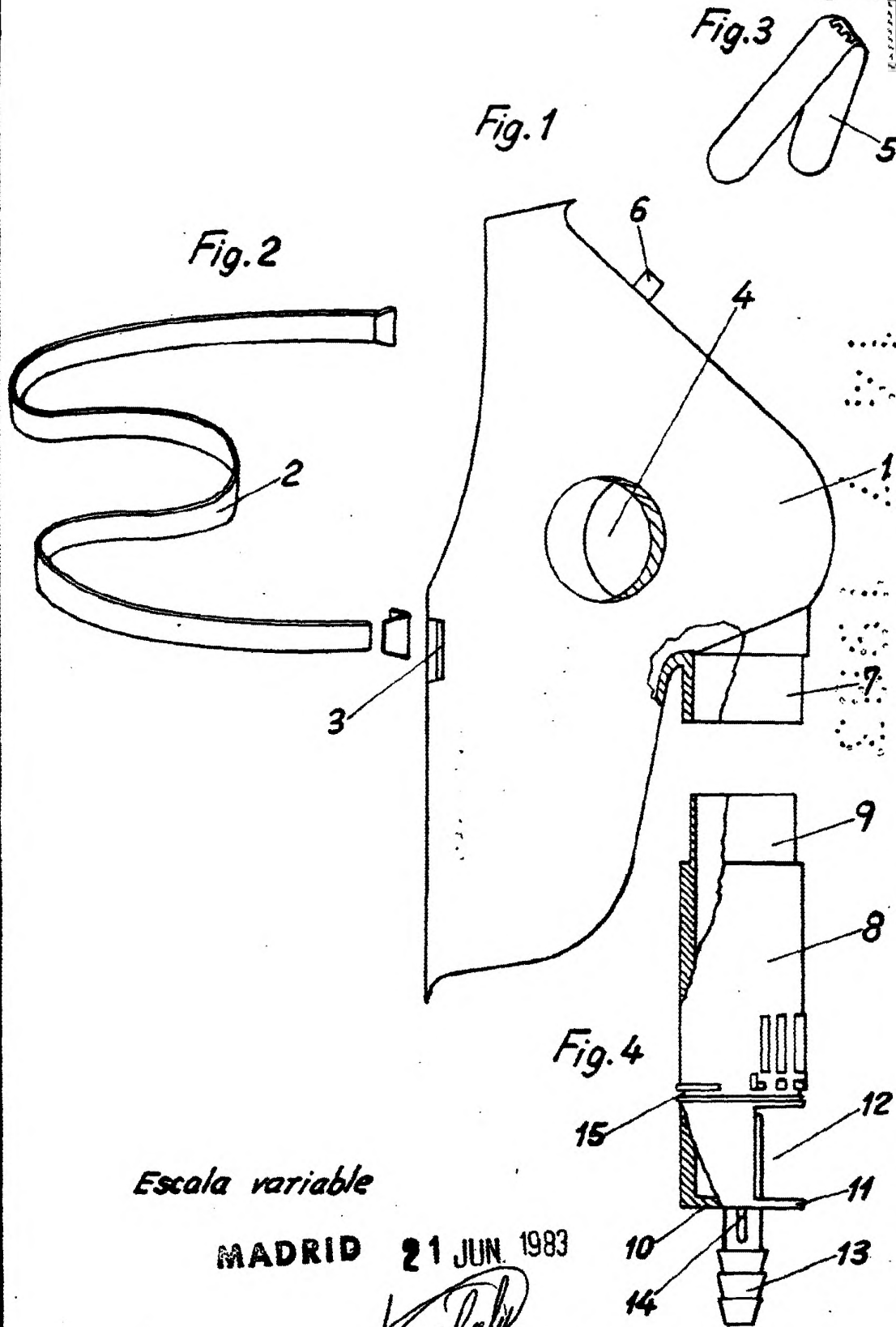
Esta memoria consta de DOCE hojas escritas o mecanografiadas por una sola cara a doble espacio.

Madrid, 21 JUN. 1983

Por autorización del interesado.-

273061

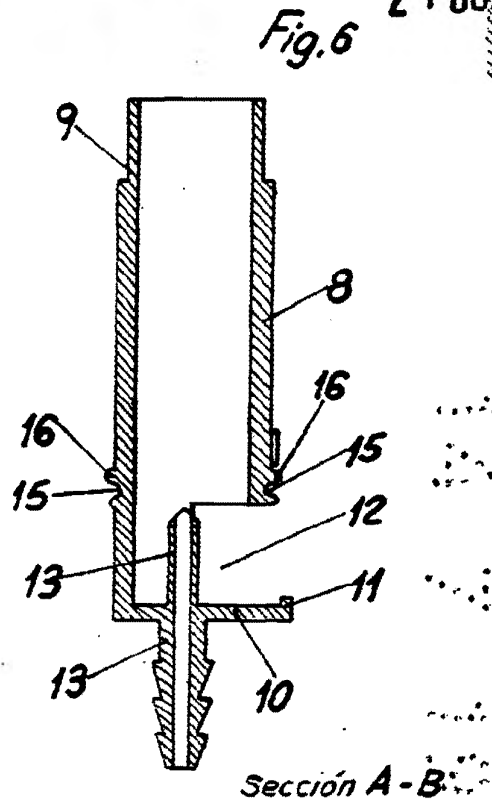
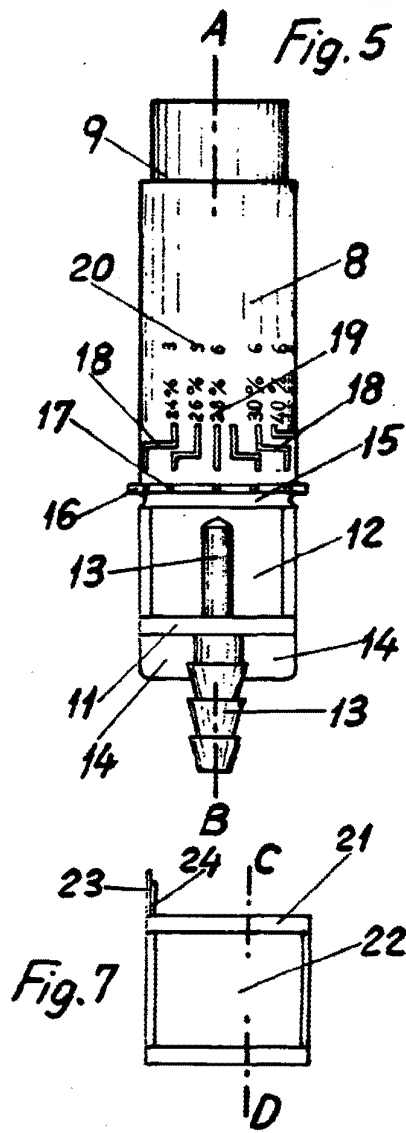
21 JUN



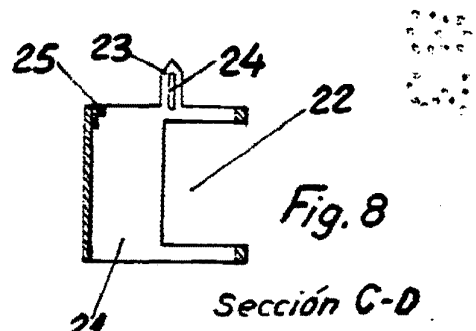
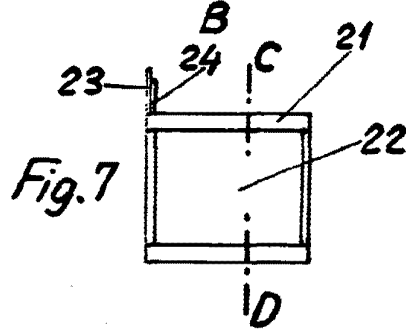
Escala variable

MADRID 21 JUN. 1983

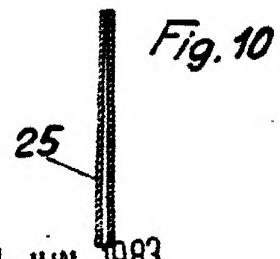
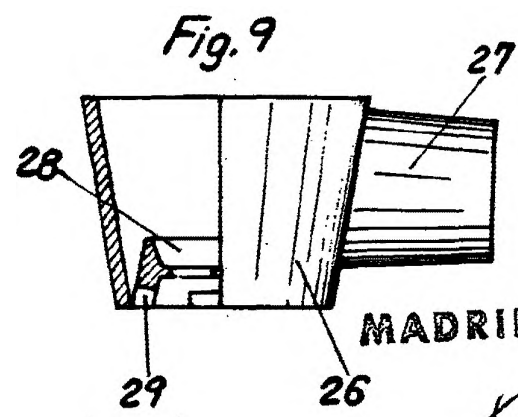
273061



Sección A-B



Sección C-D



MADRID 21 JUN. 1983

Escala variable

[Handwritten signature]