

(10) ES (11) NUMERO (21) 273014 (22) FECHA DE PRESENTACION 17 junio 1983	(10) Y
--	--------



ESPAÑA

MODELO DE UTILIDAD

1 NOV. 1983

(30) PRIORIDADES	(32) FECHA	(33) PAIS
(31) NUMERO		

(47) FECHA DE PUBLICIDAD	(51) CLASIFICACION INTERNACIONAL A47H 13/01
--------------------------	--

(54) TITULO DE LA INVENCIÓN "CABEZAL PARA CORTINAS"
--

(71) SOLICITANTE (S) D. ANTONIO MIQUEL ALCARAZ
---

DOMICILIO DEL SOLICITANTE Torre Alacant, 44 - LA ALBUFERA (Alicante)
---

(72) INVENTOR (ES)
--------------------

(73) TITULAR (ES)
-------------------

(74) REPRESENTANTE D. BERNARDO UNGRIA GOIBURU
--

1  
  
  
5  
  
  
10  
  
  
15  
  
  
20  
  
  
25  
  
  
30

El Estatuto vigente sobre Propiedad Industrial, de 26 de julio de 1.929, en su texto refundido publicado el 30 de abril de 1.930, establece los caracteres de paten tabilidad de las invenciones de tipo industrial que tienen por objeto obtener ventajas sobre lo ya conocido, admitiendo por consiguiente como patentables, las nuevas máquinas, aparatos, instrumentos, procesos de fabricación, etc. La amplitud de conceptos previstos como patentables, ha llevado al legislador a aclarar (Artº.46) que la enumeración contenida en dicho cuerpo legal es puramente enunciativa y no limitativa, haciéndola extensiva incluso a los descubrimientos de tipo científico (Artº 47).

El Decreto de 26 de Diciembre de 1.947, recogiendo la Orden de 18 de noviembre de 1.935, confirma el cri terio legal de que también serán patentables los instrumentos, objetos, o partes de los mismos, que aporten a la función a que son destinados, un beneficio o efecto nuevo, y en definitiva que constituye una mejora sustancial sobre lo anteriormente conocido.

Pues bién, a tenor de lo expuesto, y en base al articulado que recoge los conceptos expresados, debe consi derarse, que la invención a que se refiere la presente memoria, constituye una novedad industrial, con características y ventajas que la hacen merecedora del privilegio de explotación exclusiva que por ella se solicita, premiado así los méritos de quién aporta a la industria del país una mejora efectiva y precisamente comprendida entre las enunciadas por la Ley como patentables. (Arts. 46 y 47 en relación con el 171, en su nueva redacción afectada por la Orden de 18 de noviembre de 1.935).

1

La tendencia actual en la decoración de los hogares mediante cortinas, pasa por el empleo de cabezales que se montan sobre dichos elementos, cuyos cabezales comprenden orificios, reforzados generalmente con ojeteres, a través de los cuales se hacen pasar las barras de soporte.

5

Este tipo de cabezales ha venido a sustituir al clásico anillado del cual pendían las cortinas.

10

Pues bien, los ojeteres de estos cabezales han sido provistos de unas tiras laminares que se engarzan con otras contiguas, en orden a formar en las cortinas pliegues de determinadas formas.

15

La incorporación de estas tiras laminares se hace a través de extensiones anilladas que uno de sus extremos posee.

20

La incorporación industrial de este tipo de tiras al cabezal se hace industrialmente, y de hecho se producen irregularidades en la colocación sobre los ojeteres debido a que las máquinas que las incorporan tampoco tienen la perfección que fuera de desear.

25

Se ha estudiado que estas tiras se monten en forma continua para que su incorporación al cabezal resulte más perfecta.

30

Una solución de este tipo constituye el objeto de la presente solicitud, y en este sentido, a la banda laminar o tirilla flexible, anillada en sus dos extremos, se le provee de un debilitamiento a través del cual, una vez montada y en el momento de aplicar el cabezal a la cortina o después de ello, se divide en dos zonas provistas, respectivamente, de medios de unión, por engarce, con los tramos de otras bandas contiguas.

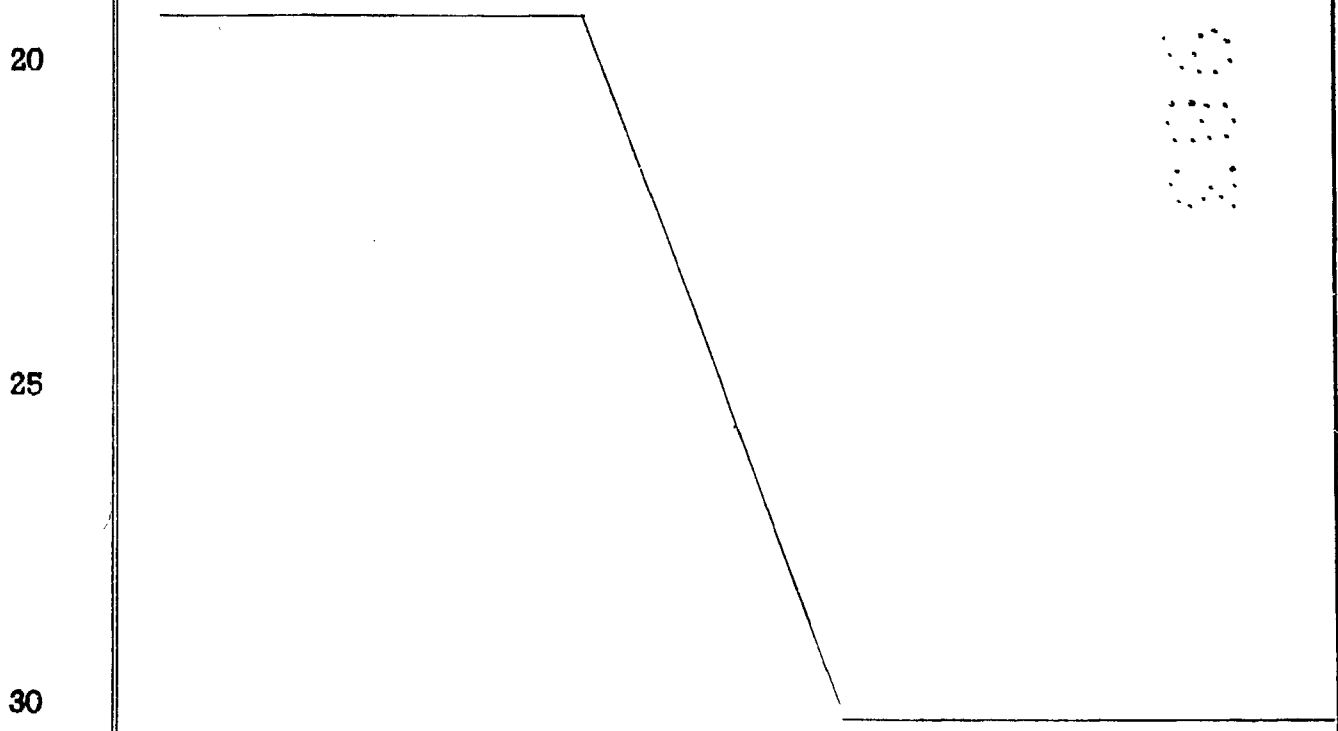
1 otras bandas contiguas.

Para mejor comprender lo expuesto se acompaña a esta memoria, un juego de dibujos en los que se representa:

5 En la figura 1a.- una porción de cabezal -1- al que se incorpora una tira flexible -2- dotada de anillados extremos -3-, y a la cual se le ha provisto de una zona de debilitamiento -4- que permite su división en dos tramos, cada uno de los cuales esta provisto de medios -5-, de tipo convencional, para engarzar con otras tiras montadas en ojetes  
10 contiguos, con lo cual se forman dos pliegues en las cortinas.

En la figura 2a.- se representa un perfil del elemento laminar -2- donde se observa con toda claridad la zona debilitada -4- que permite la división de la pieza en dos partes.  
15

Con lo expuesto se comprende claramente que se facilita el montaje de las tiras flexibles sobre los cabézales, asegurando al máximo su perfecta colocación.



1 Hecha la descripción a que se refiere la memoria  
que antecede, es preciso insistir en que los detalles de -  
realización de la idea expuesta, pueden variar, es decir, -  
que pueden sufrir pequeñas alteraciones, basadas siempre -  
8 en los principios fundamentales de la idea, que son en esen-  
cia los que quedan reflejados en los párrafos de la descrip-  
ción hecha. En efecto, el Artículo 48 del Estatuto vigente  
sobre Propiedad Industrial, establece como no patentables,  
en su apartado tercero, "los cambios de forma, dimensiones  
10 proporciones y materias de un objeto ya patentado" fijando  
así el criterio del legislador en el sentido de que paten-  
tada una idea que pueda dar lugar a una realidad práctica  
e industrializable, nadie podrá apoyarse en ella para, a -  
pretexto de haber introducido ligeras modificaciones, pre-  
sentarla como nueva y propia.  
16

Este principio, en cuanto al alcance de la protec-  
ción del objeto patentado se refiere, se halla confirmado  
por numerosas Sentencias del Tribunal Supremo, y entre ---  
ellas, como más determinantes, en las de fecha 16 de octu-  
20 bre de 1954, 23 de enero 1959, 20 de marzo 1964 y otras.

Establecido el concepto expresado, en cuanto a -  
la amplitud que debe darse a la protección solicitada, se  
redacta a continuación la Nota de Reivindicaciones, de ---  
acuerdo con lo que se establece en el último párrafo del -  
26 apartado tercero del artículo 100 de la Ley, sintetizando  
así las novedades que se desean reivindicar:

#### NOTA DE REIVINDICACIONES

En resumen, el privilegio de explotación exclusi-  
va que se solicita, recaerá sobre las reivindicaciones si-  
30 guientes:

1  
5  
10  
15  
20  
25  
30

1a.- CABEZAL PARA CORTINAS, del tipo de los que -  
comprenden orificios para paso de la barra de soporte dis--  
puestos a intervalos regulares, entre cada dos de los cua--  
les y en sucesión alterna, se dispone una banda laminar o -  
tirilla flexible, con sus extremos anillados por los que se  
incorporan a los correspondientes orificios, y se caracteri-  
za esencialmente por el hecho de que la banda laminar o ti-  
rilla flexible, esta provista de una zona debilitada a tra-  
vés de la cual es divisible en dos tramos provistos, respec-  
tivamente, de medios de unión por engarce con los tramos de  
otras bandas contiguas.

2a.- Se reivindica por último como objeto sobre -  
el que ha de recaer el modelo de utilidad que se solicita:-  
CABEZAL PARA CORTINAS.

Todo conforme queda descrito y reivindicado en la  
presente memoria descriptiva que consta de seis páginas me-  
canografiadas y dibujos adjuntos.

Madrid, 17 de junio 1983  
BERNARDO UNGRIA

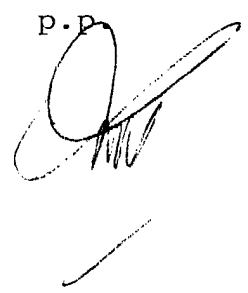
p.p.  


FIG. 1

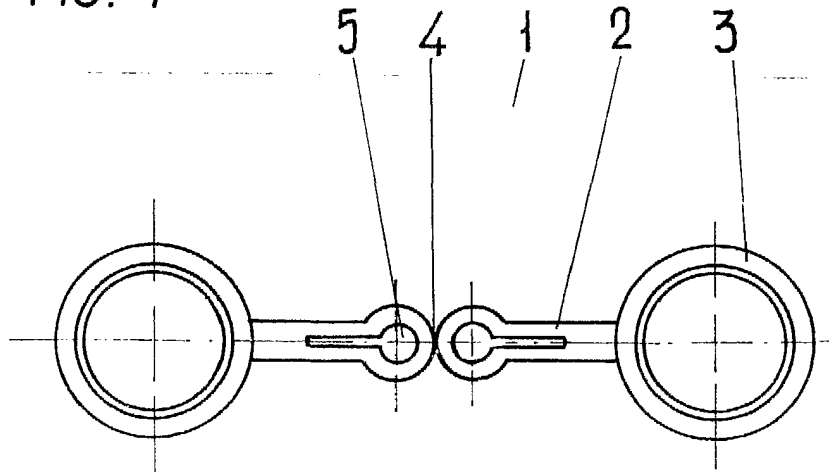
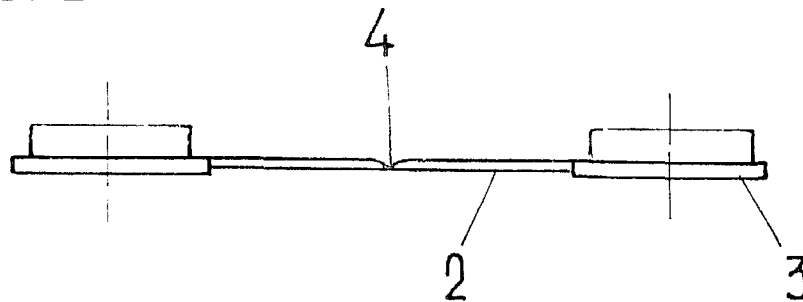


FIG. 2



ESCALA VARIABLE

Madrid, 17 de JUNIO de 1983

BERNARDO UNGRIA

P. P.